

**Vitek®**

**MANUAL INSTRUCTION  
ИНСТРУКЦИЯ ПО ЭКСПЛУАТАЦИИ**

**COFFEE MACHINE**

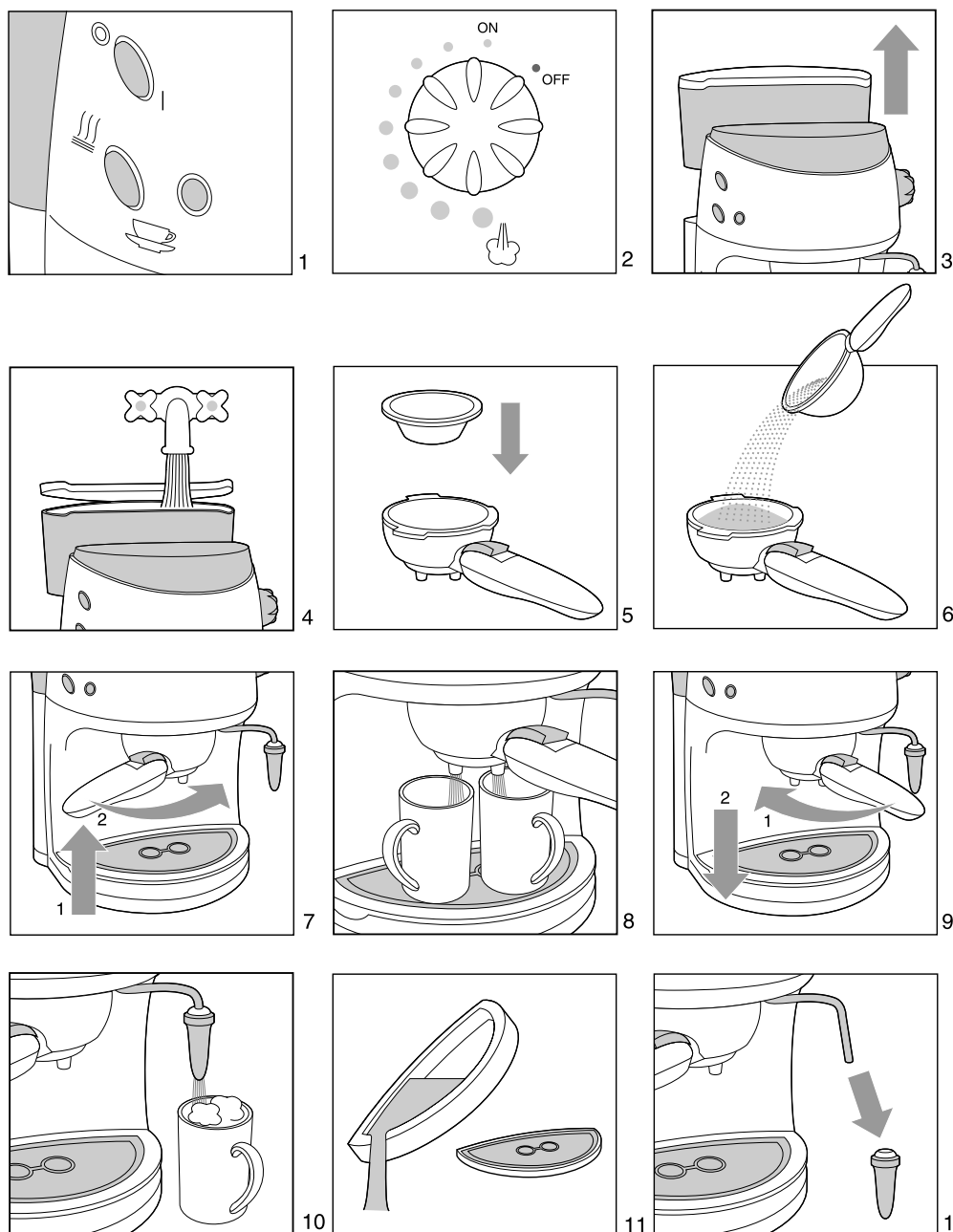
**КОФЕВАРКА  
ДЛЯ ПРИГОТОВЛЕНИЯ  
ЭСПРЕССО И КАПУЧЧИНО**



**МОДЕЛЬ VT-1506**

## ENGLISH

## РУССКИЙ



30. Наконец, установите вспенивающую насадку на паровое сопло.

**ЧИСТКА**

1. Отключите кофеварку от сетевой розетки.
2. Дождитесь, пока кофеварка полностью остынет.
3. Протрите корпус кофеварки влажной тканью или губкой.
4. Снимите фильтродержатель и удалите остатки кофе. Затем протрите фильтродержатель и ситечки фильтра влажной тканью или губкой.
5. Снимите решетчатую подставку для чашек и поддон для сбора утечек кофе и промойте их. (Рис. 11)
6. Потянув вниз, снимите вспенивающую насадку и промойте ее. (Рис. 12)

*Внимание! Не дотрагивайтесь до парового сопла, пока оно не остыло.*

**НАЦИОНАЛЬНЫЕ КОФЕЙНЫЕ РЕЦЕПТЫ****Кофе по-турецки**

Этот вид кофе, в зависимости от количества сахара, употребляемого при его приготовлении, бывает горьким, сладким, очень сладким, более жидким или более густым. Обычно на 1 чашку напитка кладут 1 полную чайную ложку кофе мелкого помола и сахар по вкусу. Кофе по-турецки готовится двумя способами:

1. В кофейник с кипящей водой засыпают кофе и сахар и доводят до кипения. Закипевший кофе снимают с огня, потом опять ставят на огонь и снова доводят до кипения (в общей сложности это повторяется 3 раза).
2. Кофе, смешанный с сахаром в кофейнике, заливают холодной водой и выдерживают несколько минут для извлечения ароматических и вкусовых веществ. Затем кофейник ставят на слабый огонь - так кофе закипит медленнее и на нем образуется больше пены. Доведя до кипения, его снимают с огня, сразу ставят обратно и снова доводят до кипения. Если желательно, чтобы кофе был без пены, после снятия с огня его слегка взбрызгивают холодной водой.

Готовый кофе подают следующим образом: на небольшое блюдо ставят кофейник, кофейные чашки на маленьких блюдечках и стаканы с холодной водой.

**Кофе Мокко по-арабски**

Продукты: на 4 чашки - 6 чайных ложек кофе, 3 чайные ложки сахара. В горячую воду всыпать кофе и сахар и поставить на огонь. Довести до кипения, затем снять и через несколько секунд снова поставить на огонь и довести до кипения. В общей сложности повторить это три раза. Готовый напиток сбрызнуть холодной водой, чтобы гуща отстоялась, размешалась и разлить в чашки. Вместе с кофе подать холодную воду в стаканах.

**Айс-кофе по-венски**

Продукты: 1/2 л. сладкого крепкого кофе, 1/4 л. сливок, обычные или шоколадные вафли небольшого размера. Кофе смешать с половиной указанного количества сливок. Полученную смесь заморозить в холодильнике, после чего наполнить ею бокалы. Подать, украсив оставшейся половиной уже взбитых сливок с сахаром и вафлями.

**Кофе по-бразильски**

Продукты: 8 ч. л. молотого кофе, 1 ч. л. какао-порошка, 1 ч. л. сахара, 4 рюмки рома, 150 г. сливок, 400 мл. воды. Из воды, какао и сахара сварить какао, добавляя к нему кофе, и довести до кипения. Приготовленный напиток процедить, положить по желанию сахар и разлить в чашки, затем в каждую чашку влить немного слегка согретого рома и положить взбитые сливки.

**Кофе по-мексикански**

К молотому кофе добавляют немного какао в порошок. Подавать горячим в кувшине или кофейнике. Вместо молока можно взять яичные желтки - на 2-3 чашки достаточно одного желтка. Взбить пену, добавить сахар по вкусу. Сверху в чашки с кофе положить по ложке пены.

**Кофе по-итальянски**

Кофе варят не на воде, а на молоке, процеживают прямо в чашке, сахар (лучше мелкий песок) подают отдельно.

**Кофе по-французски**

Готовый крепкий кофе фильтруют, чуть-чуть солят, затем разливают по чашкам, добавляя в каждую немного коньяку и, по желанию, сахар.

**СПЕЦИФИКАЦИЯ**

Питание: 230 В ~ 50 Гц;  
Мощность: 1060 Вт

**СРОК СЛУЖБЫ КОФЕВАРКИ НЕ МЕНЕЕ 5-ТИ ЛЕТ**

## РУССКИЙ

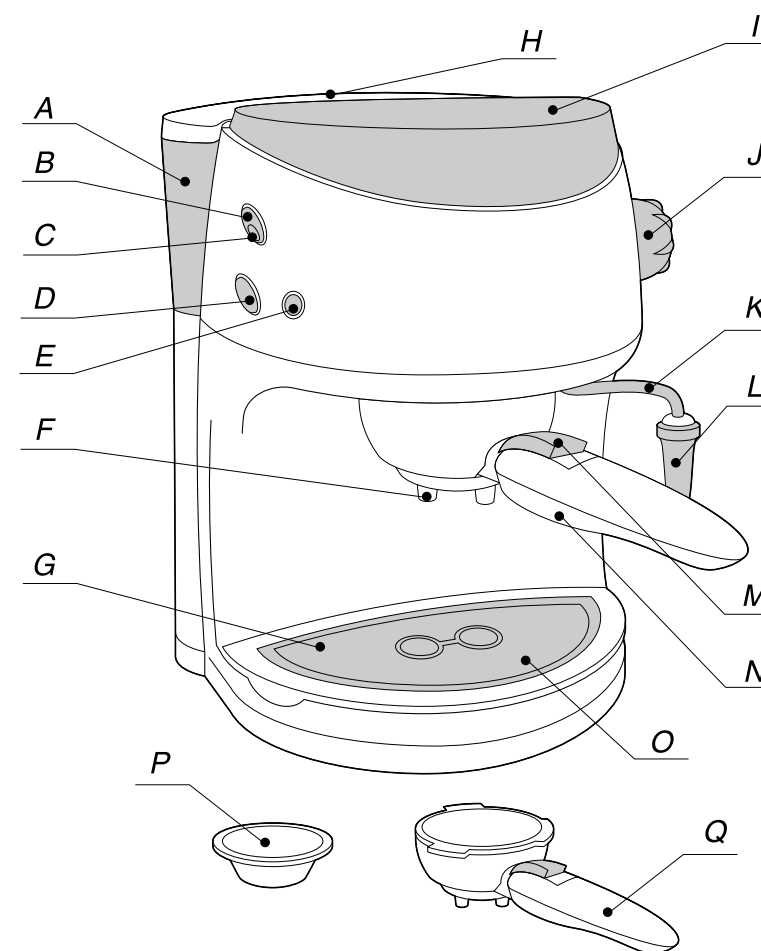
## ENGLISH

9. При достижении необходимой температуры, гаснет лампочка индикатора нагрева.
10. Поместите ёмкость под паровое сопло и проверните регулятор подачи пара на максимум (MAX).
11. Подождите, пока сольется некоторое количество воды до появления пара, затем верните регулятор подачи пара в положение "ВКЛ." (ON).
12. Как только погаснет лампочка индикатора нагрева, вы можете приступить к операции вспенивания.
13. Поставьте ёмкость с молоком под паровое сопло так, чтобы оно полностью погрузилось в молоко. Следите за тем, чтобы паровое сопло не касалось дна ёмкости, чтобы не препятствовать выходу пара.
14. Медленно проверните регулятор подачи пара на максимум.
15. Чтобы получить хорошую насыщенную молочную пенку, слегка встряхните чашку вверх-вниз. (Рис. 10)
16. Как только загорится лампочка индикатора нагрева или пена достигнет желаемого объема, верните регулятор подачи пара в положение "ВКЛ." (ON).
17. Подставьте под сопло пустой сосуд и на несколько секунд переведите регулятор в положение подачи пара, чтобы выдуть из парового сопла остатки молока.
18. По завершении приготовления капучино, переведите регулятор подачи пара в положение "ВЫКЛ." (OFF).

**УДАЛЕНИЕ НАКИПИ**

Удалять накипь из кофеварки рекомендуется с помощью лимонной кислоты с периодичностью раз в три месяца. Очищающий раствор - Растворите 2 столовых ложки лимонной кислоты (около 30 г.) в ОДНОМ литре воды.

1. Отключите кофеварку от сетевой розетки.
2. Дождитесь, пока кофеварка полностью остынет.
3. Перед удалением накипи, с помощью монеты отвинтите фильтрующее ситечко от заварочной головки.
4. Очистите от накипи и остатков кофе ситечко фильтра и заварочную головку.
5. Установите пружину клапана и уплотнительное кольцо в заварочную головку и привинтите на место.
6. Снимите вспенивающую насадку с парового сопла.
7. Залейте раствор лимонной кислоты в резервуар для воды до максимального уровня (MAX).
8. Закройте крышку резервуара и установите его на место.
9. Подставьте по одной пустой ёмкости под заварочную головку и паровое сопло.
10. Убедитесь, что переключатель насоса установлен в положение "☺", а регулятор подачи пара в положение "ВЫКЛ." (OFF).
11. Включите кофеварку в сетевую розетку.
12. Включите питание (положение переключателя "I").
13. Включение кофеварки обозначается свечением соответствующего индикатора (ON).
14. Установите переключатель насоса в положение "☺".
15. Пропустите через кофеварку примерно половину очищающего раствора, после чего верните переключатель насоса в положение "☺".
16. Проверните регулятор подачи пара на максимум (MAX).
17. Когда из заварочной головки начнет поступать пар, верните регулятор подачи пара в положение "ВЫКЛ." (OFF).
18. Теперь оставьте кофеварку на 10 минут, чтобы подействовал оставшийся в ней очищающий раствор.
19. Подставьте пустую ёмкость под заварочную головку.
20. Установите переключатель насоса в положение "☺".
21. Пропустите через кофеварку остатки раствора, после чего верните переключатель насоса в положение "☺".
22. Пропустите через кофеварку два резервуара чистой воды при переключателе насоса, установленном в положение "☺".
23. Снова наполните резервуар водой.
24. Подставьте по одной пустой ёмкости под заварочную головку и паровое сопло.
25. Проверните регулятор подачи пара на максимум (MAX) на 30 секунд, а затем верните в положение "ВЫКЛ." (OFF).
26. Установите переключатель насоса в положение "☺" и пропустите оставшуюся воду через заварочную головку.
27. Верните переключатель насоса в положение "☺".
28. Выключите кофеварку и дайте ей остыть.
29. Вывинтите пружину клапана и уплотнительное кольцо из заварочной головки и заново установите фильтрующее ситечко вместе с пружиной клапана и уплотнительным кольцом в заварочную головку.

**GET TO KNOW YOUR COFFEE MACHINE**

- |    |                             |
|----|-----------------------------|
| A. | Detachable Water Tank       |
| B. | Power Switch                |
| C. | ON Indicator                |
| D. | Coffee Switch               |
| E. | Temperature Indicator Light |
| F. | Brewing Head                |
| G. | Cup Rest Grid               |
| H. | Lid of the Water Tank       |
| I. | Warming plate for cups      |

- |    |                      |
|----|----------------------|
| J. | Steam Control        |
| K. | Steam nozzle         |
| L. | Cappuccino accessory |
| M. | Filter Keeper        |
| N. | Filter Holder        |
| O. | Drip Tray            |
| P. | One Cup Filter       |
| Q. | Measuring Spoon      |

**ENGLISH****РУССКИЙ****IMPORTANT**

For safety purpose you should read these instructions carefully before using the appliance.  
The appliance is designed for domestic use and may only be operated in accordance with these instructions for use.

**DO'S**

1. Check the mains voltage stated on the rating plate corresponds to the local electricity supply.
2. Unwind and straighten the power cord before use.
3. Disconnect appliance from the mains supply
  - Before remove any part from the appliance or refit any part to the appliance.
  - Before cleaning and/or maintenance.
  - If work improperly.
  - After used.
4. Empty the water tank after each used.
5. Keep away the appliance from children.
6. Turn the power switch off (position "0") before disconnect the appliance from mains supply.
7. Check that the filter holder is firmly in place before making coffee.
8. If the power cord/any part of the appliance is damaged, the manufacturer or its service agent or similarly qualified person must replace it in order to avoid hazard.

**DO NOT'S**

1. Do not allow children touch the appliance or the power cord when operating.
2. Do not use an extension power cord set unless competent authority has approved it.
3. Do not touch any hot part of appliance. (Hotplate for cups, coffee filter, steam nozzle)
4. Do not remove the filter holder when water/coffee is running through
5. Do not use or place the appliance on a wet surface or a hot surface.
6. Do not use the appliance, if the drip tray or cup rest grid is not placed in position.
7. Do not operate the appliance without water.
8. Do not immerse the appliance in water or other liquid.
9. Do not use the appliance when it is damaged or it works improperly
10. Do not unplug the appliance by pulling on the cord and do not place the cord on a sharp edge or the corner of an item of furniture.
11. Do not attempt to open the cabinets or dismantle any part from the appliance; there are no serviceable parts inside.

**HOW TO FILL WATER**

1. Disconnect the appliance from mains supply.
  2. Lift the water tank up from the appliance. (Fig. 3)
  3. Open the lid of the water tank and clean the water tank then fill the water tank with water up to maximum water level. (Fig. 4)
  4. Close the lid of the water tank and pressing down firmly.
- The transparent water tank enables you to check the water level.

**USING FOR THE FIRST TIME**

Before using the appliance for the first time or after long period of non-use, rinse the system by operating machine with water only (without ground coffee).

1. Disconnect the appliance from mains supply.
2. Fill the water tank with water. (See "How to Fill Water")
3. Fit the empty filter holder with appliance tightly by turning from left to right such that it is locked into place firmly. (Fig. 7)
4. Place the jug under the Brewing Head so that water is poured into the jug
5. Ensure that the coffee switch is set to the position "☺" and Steam Control is set to the position "OFF".
6. Connect the appliance to a suitable mains supply outlet.
7. Turn the power switch on (position "|").
8. On Indicator glows indicating the appliance is switched on.
9. The temperature indicator light goes off when the required temperature is reached.
10. Turn the Coffee switch to the position "☺" then hot water will brew out from the machine
11. As soon as the Temperature Indicator Light is on, turn the coffee switch to the position "☺"
12. Repeat the step (9) (10) (11) 2 to 3 times.

**PREPARING AN ESPRESSO**

1. Disconnect the appliance from mains supply.
2. Fill the water tank with water. (See "How to Fill Water")

6. Включите кофеварку в сетевую розетку.
7. Включите питание (положение переключателя "|").
8. Включение кофеварки обозначается свечением соответствующего индикатора (ON).
9. При достижении необходимой температуры, гаснет лампочка индикатора нагрева.
10. Установите переключатель насоса в положение "☺", после чего горячая вода под давлением сливается через заварочную головку.
11. Как только загорится лампочка индикатора нагрева, установите переключатель насоса в положение "☺"
12. Повторите шаги (9) (10) (11) два - три раза.

**ПРИГОТОВЛЕНИЕ КОФЕ ЭСПРЕССО**

1. Отключите кофеварку от сетевой розетки.
2. Наполните резервуар водой. (См. раздел "Наполнение резервуара водой")
3. Выньте фильтродержатель из кофеварки, поворачивая его справа налево. (Рис. 9)
4. С помощью мерной ложки положите молотый кофе в ситечко фильтра. (Рис. 5,6)
5. Уберите излишки кофе с краев ситечка фильтра.
6. Вновь плотно установите фильтродержатель в кофеварку, поворачивая его слева направо до упора. (Рис. 7)
7. Убедитесь, что переключатель насоса установлен в положение "☺", а регулятор подачи пара в положение "ВЫКЛ." (OFF).
8. Поставьте чашку / чашки для кофе под фильтродержателем.
9. Включите кофеварку в сетевую розетку.
10. Включите питание (положение переключателя "|").
11. Включение кофеварки обозначается свечением соответствующего индикатора (ON).
12. При достижении необходимой температуры, гаснет лампочка индикатора нагрева.
13. Установите переключатель насоса в положение "☺", после чего кофе эспрессо под давлением сливается через заварочную головку. (Рис. 8)
14. Как только загорится лампочка индикатора нагрева или наполнятся чашки, верните переключатель насоса в положение "☺".
15. Выньте фильтродержатель из кофеварки, поворачивая его справа налево (Рис. 9) и удалите использованный кофе из ситечка фильтра.

**НАПОЛНЕНИЕ КИПЯТИЛЬНИКА ВОДОЙ**

1. Для вспенивания молока кипятыльник кофеварки должен быть наполнен водой.
2. Отключите кофеварку от сетевой розетки.
3. Наполните резервуар водой. (См. раздел "Наполнение резервуара водой")
4. Убедитесь, что переключатель насоса установлен в положение "☺", а регулятор подачи пара в положение "ВЫКЛ." (OFF).
5. Включите питание (положение переключателя "|").
6. Установите пустой сосуд под заварочную головку.
7. Как только из заварочной головки потечет вода, это означает, что кипятыльник кофеварки полностью заполнен.

Если в процессе вспенивания молока кипятыльник кофеварки оказывается пустым, подача пара через паровое сопло прекращается.

**ВСПЕНИВАНИЕ МОЛОКА ДЛЯ КОФЕ КАПУЧЧИНО**

Поскольку для приготовления пара нужна более высокая температура, чем для приготовления эспрессо, эспрессо всегда следует готовить первым с тем, чтобы не "пережечь" молотый кофе. Молоко, как правило, используется для приготовления капуччино.

1. Отключите кофеварку от сетевой розетки.
2. Наполните резервуар водой. (См. раздел "Наполнение резервуара водой")
3. Убедитесь, что переключатель насоса установлен в положение "☺", а регулятор подачи пара в положение "ВЫКЛ." (OFF).
4. Включите кофеварку в сетевую розетку.
5. Включите питание (положение переключателя "|").
6. Включение кофеварки обозначается свечением соответствующего индикатора (ON).
7. Убедитесь, что кипятыльник заполнен водой. (См. раздел "Наполнение кипятыльника водой")
8. Установите регулятор подачи пара в положение "ВКЛ." (ON).

# РУССКИЙ

# ENGLISH

## ВНИМАНИЕ!

Прежде чем пользоваться кофеваркой, внимательно прочитайте инструкцию по эксплуатации.

Настоящее устройство изготовлено для использования внутри помещений. Использование кофеварки допускается только в полном соответствии с настоящей инструкцией.

## ВАМ СЛЕДУЕТ:

1. Проверить соответствие уровня напряжения, указанного на типовой табличке кофеварки, напряжению в местной сети.
2. Размотать шнур питания и убедиться в отсутствии сгибов.
3. Отключать кофеварку от сетевой розетки:
  - перед снятием или установкой любых элементов устройства;
  - перед чисткой и / или обслуживанием;
  - если наблюдаются неполадки в работе;
  - после использования.
4. Сливать воду из резервуара после каждого использования.
5. Не допускать детей к кофеварке.
6. Отключать питание устройства (положение переключателя "0") перед отсоединением от сетевой розетки.
7. Проверять надежность фиксации фильтродержателя перед работой.
8. В случае повреждения шнура питания / любого элемента конструкции устройства, его замена должна быть осуществлена непосредственно производителем или его сервисной службой либо квалифицированным специалистом.

## ВАМ НЕ СЛЕДУЕТ:

1. Позволять детям прикасаться к кофеварке или шнуру питания во время работы.
2. Использовать удлинители, не одобренные компетентными специалистами.
3. Прикасаться к любому нагретому элементу конструкции (плита подогрева, фильтр, паровое сопло).
4. Вынимать фильтродержатель во время работы.
5. Использовать или устанавливать кофеварку на влажных или нагретых поверхностях.
6. Использовать кофеварку, если поддон для сбора утечек кофе или решетчатая подставка для чашек не установлены на штатные места.
7. Использовать кофеварку, если в резервуаре отсутствует вода.
8. Опускать кофеварку в воду или любую другую жидкость.
9. Использовать кофеварку, если она имеет физические повреждения или в ее работе наблюдаются неполадки.
10. Вынимая вилку из розетки, тянуть за электропровод, а также допускать соприкосновения провода с острыми углами и гранями предметов мебели.
11. Пытаться разобрать корпус устройства или его элементы; полезных деталей внутри нет.

## НАПОЛНЕНИЕ РЕЗЕРВУАРА ВОДОЙ

1. Отключите кофеварку от сетевой розетки.
2. Приподняв, отсоедините резервуар от кофеварки (Рис. 3)
3. Откройте крышку резервуара и промойте его, затем залейте воду до максимального уровня. (Рис. 4)
4. Закройте крышку резервуара и установите его на место.

Прозрачные стенки резервуара позволяют визуально контролировать уровень воды.

## ПЕРЕД ПЕРВЫМ ИСПОЛЬЗОВАНИЕМ

Перед тем, как впервые использовать кофеварку, а также, если она не использовалась в течение длительного периода времени, необходимо промыть систему чистой водой (без кофе).

1. Отключите кофеварку от сетевой розетки.
2. Наполните резервуар водой. (См. раздел "Наполнение резервуара водой")
3. Плотно установите пустой фильтродержатель в кофеварку, поворачивая его слева направо до упора. (Рис. 7)
4. Установите сосуд для слива воды под заварочную головку.
5. Убедитесь, что переключатель насоса установлен в положение "☺", а регулятор подачи пара в положение "ВЫКЛ." (OFF).

3. Remove the filter holder from the appliance by turning from right to left (Fig. 9)
4. Put the ground coffee into the filter by using measuring spoon. (Fig. 5,6)
5. Remove any ground coffee that spilt around the filter.
6. Refit the filter holder with appliance tightly by turning from left to right such that it is locked into place firmly (Fig. 7)
7. Ensure that the Coffee switch is set to the position "☺" and Steam Control is set to the position "OFF".
8. Place the coffee cup/cups under the filter holder so that coffee is poured into the cup/cups
9. Connect the appliance to a suitable mains supply outlet.
10. Turn the power switch on (position "|").
11. On Indicator glows indicating the appliance is switched on.
12. The temperature indicator light goes off when the required temperature is reached.
13. Turn the Coffee switch to the position "☺", espresso will brew out from the machine. (Fig. 8)
14. As soon as the temperature indicator light goes on or cups are full, turn the Coffee Switch back to the position "☺".
15. Remove the filter holder by turning from right to left (Fig. 9) and throw out used ground coffee from filter.

## FILLING THE WATER BOILER

1. Check that the boiler is full of water before start to prepare frothy milk
  2. Disconnect the appliance from mains supply.
  3. Fill the water tank with water. (See "How to Fill Water")
  4. Ensure that the Coffee switch is set to the position "☺" and Steam Control is set to the position "OFF".
  5. Turn the Power Switch on (position "|").
  6. Place a empty container under the Brewing Head
  7. Turn the Coffee switch to the position "☺", as soon as water flows from the brewing head, the boiler is full.
- If water boiler is empty during the preparing of frothy milk, Steam stop coming out from the Steam Nozzle.

## PREPARING FROTHING MILK FOR CAPPUCCINO

As the temperature required to produce steam is higher than that necessary to make an espresso, the espresso be normally prepared first, otherwise the coffee might be burnt. Milk is normally used for cappuccino.

1. Disconnect the appliance from mains supply.
  2. Fill the water tank with water. (See "How to Fill Water")
  3. Ensure that the Coffee switch is set to the position "☺" and Steam Control is set to the position "OFF".
  4. Connect the appliance to a suitable mains supply outlet
  5. Turn the Power Switch on (position "|").
  6. On Indicator glows indicating the appliance is switched on
  7. Check that the boiler is full of water. (See "filling the boiler").
  8. Set the Steam Control to the position "ON".
  9. The temperature indicator light goes off when the required temperature is reached.
  10. Please a container under the steam nozzle and rotary the Steam Control to Max
  11. Let the water flow until steam appear if any, then rotary the Steam Control back to position "ON"
  12. Make sure the Temperature Indicator goes off before start to prepare frothy milk
  13. Place a container under the steam nozzle in such a way that is immersed in the milk. The nozzle should not touch the bottom of the container to prevent the steam escaping.
  14. Rotary the Steam Control slowly to max steam position.
  15. To obtain adequate and good froth on the milk, shake the cup smoothly up and down. (Fig. 10)
  16. As soon as the temperature indicator light is on or have obtained desired volume of froth, Rotary the Steam Control back to the position "ON".
  17. Set the Steam Control to steam again for a few second "With a empty container under the nozzle) to eliminate the residue of milk in the nozzle.
  18. Turn the Steam Control to the position "OFF", after make cappuccino.
- Warning - Steam Nozzle is hot!

## DE-SCALING

It is recommend that descale the appliance every 3 month by using citric acid  
Important - Dissolve 2 spoonfuls (about 30 gram) of citric acid in ONE liter of water

1. Disconnect the appliance from mains supply.
2. Allow the appliance to cool down completely.
3. Before descaling, unscrew the percolation grid from the percolation head by using coin.
4. Clean the percolation grid and percolation head of any tartar and coffee ground residue.
5. Replace the valve spring and gasket on the percolation head and screw down firmly.
6. Remove the cappuccino accessory from the steam nozzle.
7. Fill the tank to MAX by using dissolved 1 liter citric acid solution.
8. Close the lid of water tank and refit the water tank to the appliance.

## ENGLISH

## РУССКИЙ

9. Place one empty container under the percolation head and one under the steam nozzle.
10. Ensure that the Coffee switch is set to the position "☺" and Steam Control is set to the position "OFF".
11. Connect the appliance to a suitable mains supply outlet.
12. Turn the power switch on (position "|").
13. On Indicator glows indicating the appliance is switched on
14. Set the Coffee Switch to "☺" position.
15. Allow about half of the descaling solution to run through, then reset the Coffee switch to "☺"
16. Rotate the Steam Control to MAX
17. When the steam comes out, rotate it back to OFF position
18. Let the remainder of descaling solution to work on the interior of the machine for about 10 minutes.
19. Place one empty container under the percolation head
20. Set the Coffee Switch to "☺" position.
21. Allowing the descaling solution to run through completely, then reset the coffee switch back to "☺".
22. Continue by allowing two tanks of clean water run through with the Coffee switch in "☺" position
23. Refill the water tank again.
24. Place one empty container under the percolation head and one under the steam nozzle.
25. Rotate the Steam Control to MAX about 30 second and then back to OFF position.
26. Turn the Coffee switch to "☺" position and allowing remainder of water to run through the percolation head.
27. Reset the Coffee switch to "☺".
28. Switch off the machine and allow it to cool
29. Unscrew the valve spring and the gasket from the percolation head and replace percolation grid with the valve spring and the gasket on the percolation head.
30. Finally replace the cappuccino accessory on the steam nozzle.

**CLEANING AND MAINTENANCE**

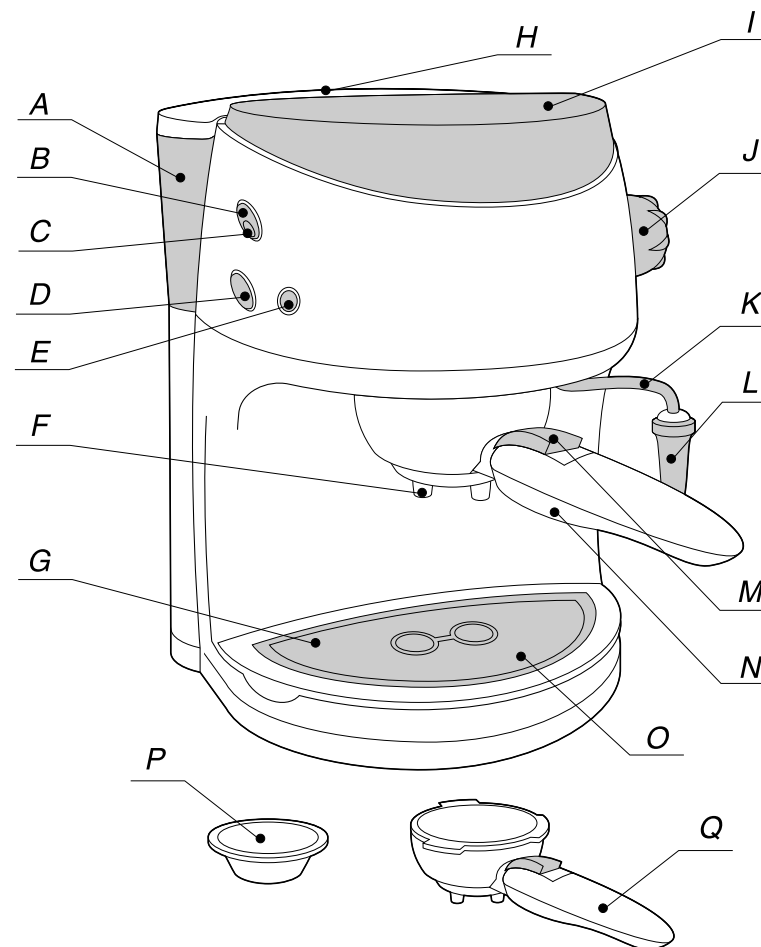
1. Disconnect the appliance from mains supply.
2. Allow the appliance to cool down completely.
3. Wipe the housing of the appliance with a damp cloth or a damp sponge.
4. Remove the filter holder from the appliance then remove the used ground coffee. Then clean the filter holder, filter with a damp cloth or a damp sponge.
5. Remove the Cup Rest Grid and the drip tray from appliance and remove the spilt coffee and water then clean it. (Fig. 11)
6. Remove the Cappuccino accessory by pulling downwards for cleaning. (Fig. 12)

*Warning - Do not touch the steam nozzle when it is hot.*

**SPECIFICATIONS**

Voltage/Frequency: 230 V ~ 50 Hz;  
Power: 1060 W

**SERVICE LIFE OF THE COFFEE MACHINE NOT LESS THAN 5 YEARS**

**ОБЩЕЕ УСТРОЙСТВО КОФЕВАРКИ:**

- |    |                                |    |                               |
|----|--------------------------------|----|-------------------------------|
| A. | Съемный резервуар для воды     | J. | Регулятор подачи пара         |
| B. | Выключатель питания            | K. | Паровое сопло                 |
| C. | Индикатор включения (ON)       | L. | Вспенивающая насадка          |
| D. | Переключатель насоса           | M. | Затвор фильтра                |
| E. | Лампочка индикатора нагрева    | N. | Фильтродержатель              |
| F. | Заварочная головка             | O. | Поддон для сбора утечек кофе  |
| G. | Решетчатая подставка для чашек | P. | Ситечко фильтра на одну чашку |
| H. | Крышка резервуара для воды     | Q. | Мерная ложка                  |
| I. | Плита подогрева                |    |                               |