

Vitek®

**ИНСТРУКЦИЯ ПО ЭКСПЛУАТАЦИИ
MANUAL INSTRUCTION**

**ULTRASOUND HUMIDIFIER
УЛЬТРАЗВУКОВОЙ УВЛАЖНИТЕЛЬ**



МОДЕЛЬ VT-1761

ENGLISH**RECOMMENDATIONS**

- Please read the instructions carefully before first use and keep then future consultation.
- Keep the apparatus and packaging out of the reach of children.
- Before use, ensure that the voltage in your home is the same as than the specifications plate.
- Always use in the vertical position.
- Do not cover while in use.
- Place on a flat, firm shelf about 0.5 m or 1 m from the floor. Never use the floor. Never tip.
- Use only for the purposes indicated. The manufacturer is not liable damage caused by unsuitable or incorrect use of the humidifier.
- If the apparatus does not work, unplug it: do not tamper with it. If reps are necessary, please contact the Technical Assistance Service.
- Do not use if the connection cable is damaged.
Some operations, such as replacement of the power cable, must be doing by an authorised service centre: the right tools are required.
- If not to be used, unplug.
- The unit must be unplugged for assembly, cleaning, removal or filling water.
- Do not leave in operation without water: the system may be damaged.
- Always fill the tank with clean water Do not add detergent, freshener essence. NEVER PLACE THE WATER IN THE VAPORISATION CHABER.
- When in use, do not remove the vapour output cover from the vaporisation tank, or from the water tank.
- Do not expose to direct sunlight or place near heat sources.
- Do not place the vapour outlet near furnishings, walls or television sets.
- Ensure that the water tank cover is completely closed.
- Ensure that the apparatus is unplugged before removing the water tank.
- Do not touch the ultrasound transmitter with the hands or with tools.
- Do not use the humidifier when barefoot.
- When unplugging, do not pull on the power cable or the apparatus.
- Do not leave exposed to atmospheric elements.
- Do not touch with wet hands when in operation. Do not fill with hot water.

РУССКИЙ

3. Перед укладкой в коробку для хранения все детали увлажнителя следует очистить и вытереть насухо.
4. Во время каждой замены воды рекомендуется удалить пыль и известковые отложения с преобразователя.
5. Не помещайте преобразователь под струю воды из крана. В случае попадания воды в преобразователь, не пользуйтесь прибором и обратитесь в сервисный центр.

УСТРАНЕНИЕ НЕПОЛАДОК

Во избежание поражения электротоком не пытайтесь открыть прибор.

Прибор не работает:

- Проверьте подключение к сети электроснабжения.
- Убедитесь в том, что выключатель находится в положении ON ("Вкл.").

Сигнальная лампочка горит, но пар не поступает:

- Проверьте наличие воды в емкости.
- Проверьте наличие известковых отложений на поплавке или преобразователе.
- Установите регулятор потока в открытом положении.

Посторонние запахи:

- Очистите емкость с помощью воды и уксуса. Промойте чистой водой.
- Оставьте открытую емкость в прохладном месте на некоторое время.

ПРИМЕЧАНИЯ

- Ультразвуковые увлажнители воздуха образуют мельчайшие частички воды, которые легко попадают в нижние дыхательные пути. Поэтому данный прибор можно использовать для лечения простуды (кроме людей, страдающих бронхиальной астмой или аллергией).
- Увлажнители идеально подходят для поддержания влажности воздуха в доме на уровне 40% - 60%, что максимально снижает риск возникновения респираторных инфекций.

СПЕЦИФИКАЦИЯ

Питание	230 В ~ 50 Гц
Потребляемая мощность	35 Вт

СРОК СЛУЖБЫ УВЛАЖНИТЕЛЯ НЕ МЕНЕЕ 3-Х ЛЕТ

РУССКИЙ

- Отрегулировать интенсивность потока пара (см. Рис. 1 - поз. 7).

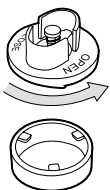


Рис. 4

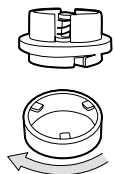


Рис. 5

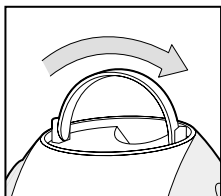


Рис. 6

УХОД И ЧИСТКА

Перед тем, как приступить к чистке, прибор следует выключить и вынуть вилку из розетки.

1. В преобразователе могут появиться известковые отложения (особенно в местности, где используется жесткая вода). Известковые отложения следует удалять хотя бы один раз в неделю с помощью мягкой тряпочки, уксуса и воды:

- Смочить тряпочку в уксусе и осторожно протереть преобразователь до полного устранения известковых отложений.
- Вытереть досуха.
- Не трите преобразователь твердыми предметами.
- Не пользуйтесь химикатами.

2. Внутреннюю поверхность емкости для воды следует чистить хотя бы один раз в неделю:

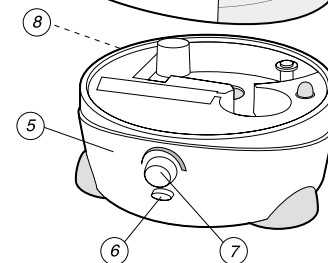
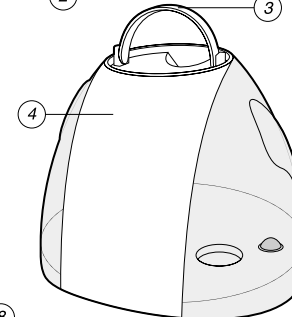
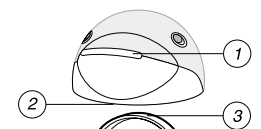
- Наполнить емкость чистой водой и добавить несколько капель отбеливающего средства. Плотнo закрыть крышку емкости.
- Тщательно промыть.
- При обнаружении известковых отложений в емкости - очистить с помощью уксуса и вытереть насухо мягкой тряпочкой. Промыть чистой водой. Если поплавок в корпусе прибора поднялся под действием известковых отложений, его следует протереть дочиcта мягкой тряпочкой.

Примечание: Долгое пользование воды может привести к образованию плесени (грибка).

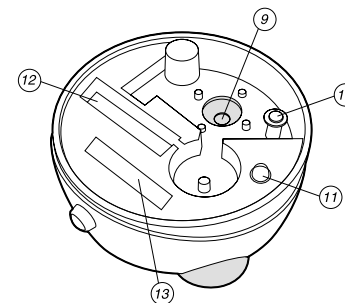
ENGLISH

MAIN COMPONENTS**Fig. 1**

- Vapour output nozzle
- Rotary head
- Top carry handle
- Water tank
- Central body
- On/off button
- Flow regulator control
- Power cable

**Fig. 2**

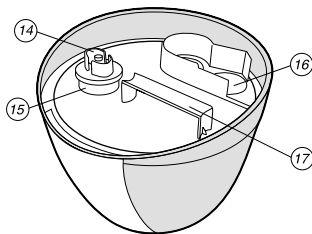
- Transducer
- Water level float
- Pilot light on
- Vaporisation chamber
- Cleaning brush



ENGLISH

Fig. 3

- 14. Water opening valve
- 15. Water cap
- 16. Vapour outlet channel
- 17. Bottom tank handle

**OPERATION AND USE**

- Separate the water tank and central body, turn over and remove the CAP from the bottom, turning it anticlockwise Fig. 4. Fill with cold water, do not fill completely.
- Replace the plug, aligning the notches on the tank with the grooves on the cap, and turn it clockwise. Fig. 5
- Turn the tank over, holding it by the top handle, and place it on the central body, making sure it fits perfectly. Before replacing the penguin head, turn the top handle forward. Fig. 6
- Plug in and turn on Fig. 1 (5); the light signal inside the humidifier body comes on. In a few seconds, vapour will start to come from the opening.
- Use the flow regulator control to adjust the intensity of the vapour output Fig 1 (7).

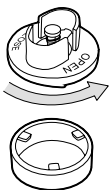


Fig. 4

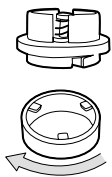


Fig. 5

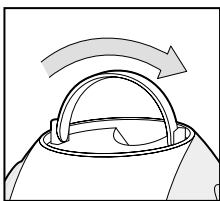
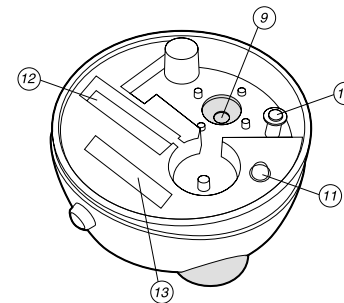


Fig. 6

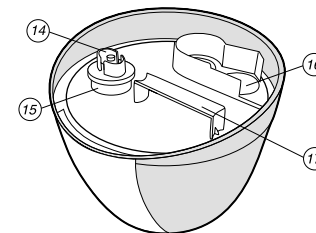
РУССКИЙ

Рис. 2

- 9. Преобразователь.
- 10. Поплавок уровнемера (показывает уровень воды).
- 11. Сигнальная лампочка (горит в состоянии "Вкл".)
- 12. Камера испарения.
- 13. Щетка для очистки.

**Рис. 3**

- 14. Задвижка (подача воды).
- 15. Крышка.
- 16. Канал, по которому выходит пар.
- 17. Ручка нижней емкости.

**ЭКСПЛУАТАЦИЯ**

- Отделить емкость для воды от основного корпуса, перевернуть, поворотом против часовой стрелки снять крышку в нижней части емкости (см. Рис. 4). Залить холодной водой (не заливайте под завязку).
- Установить крышку в прорези на емкости и повернуть по часовой стрелке (см. Рис. 5).
- Перевернуть емкость в исходное положение, удерживая за ручку, и аккуратно установить в основной корпус. Повернуть верхнюю ручку вперед и установить насадку "пингвин" (см. Рис. 6).
- Подсоединить к розетке и включить прибор (см. Рис. 1 - поз. 5). На корпусе увлажнителя воздуха должна загореться сигнальная лампочка. В течение несколько секунд через отверстие начнет поступать пар.

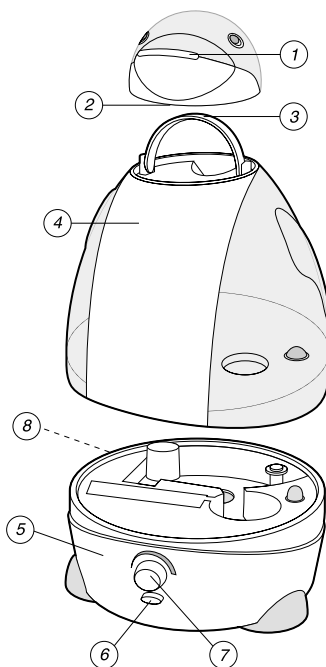
РУССКИЙ

- Крышка емкости для воды должна быть плотно закрыта.
- Перед тем, как приступить к сливу воды из емкости, прибор следует отключить от сети электроснабжения.
- Не прикасайтесь к излучателю ультразвука руками или инструментами.
- Не ходите босиком во время работы увлажнителя.
- Во время отключения от сети электроснабжения не тянуть за шнур или за прибор.
- Беречь от атмосферных осадков.
- Не касайтесь работающего прибора мокрыми руками. Не заливайте горячей водой!

ОСНОВНЫЕ ДЕТАЛИ

Рис. 1

1. Насадка для выпуска пара.
2. Вращающаяся головка.
3. Переносная ручка.
4. Емкость для воды.
5. Основной корпус.
6. Кнопка "Вкл./Выкл".
7. Регулятор потока.
8. Шнур электроснабжения.



8

ENGLISH

MAINTENANCE AND CLEANING

Before any cleaning operation, switch the apparatus off and unplug it.

1. There may be some lime deposits in the transducer, particular in areas with hard water. Overcome this drawback by cleaning the transducer with water and vinegar on a soft cloth at least once a week, as follows:
 - a) Dampen a cloth with vinegar and wipe the transducer gently, until the lime deposits disappear completely.
 - b) Rub down with a dry cloth and remove remains of humidity.
 - c) Do not rub the transducer with solid objects.
 - d) Do not clean with chemical products.
2. Clean the inside of the water tank at least once a week, as follows:
 - a) Fill the tank with clean water adding a few drops of bleach. Close the tank completely with its cap and forcibly.
 - b) Rinse thoroughly.
 - c) If lime deposits are noted in the tank, dean with vinegar and v and rub down with a clean soft clothe. Then rinse with clean water the lime deposit has affected the water level float in the central clean it with a soft cloth.

Note: Water accumulated over long periods may create bacteria mildew (fungus).

3. Clean all the humidifier parts and then dry them well before storing apparatus in its box.
4. With each change of water the use is recommended of the included, to remove dust and any lime remains on the transducer.
5. Do not place the transducer directly under the tap.

Water must not get into the apparatus; should that happen, take it the authorised assistance centre before using it again.

TROUBLESHOOTING

Do not try to open the apparatus: there is a risk of electrocution.

5

ENGLISH***If it does not work:***

- Ensure it is properly plugged in.
- Check that the switch is in the ON position.

If the operating light signal is on but instead of vapour, the apparatus emits:

- Check that there is water in the tank.
- Check for possible lime deposits on the water level float or the transducer.
- Check that the flow regulator is open.

Strange odour:

- Clean the tank with water and Vinegar and rinse with clean water.
- Leave the tank open for some time without the cap, in a cool place.

OBSERVATIONS

- Ultrasound humidifiers produce smaller water particles, which may easily reach the lower respiratory tracts. This type of humidifier is the fore suitable for the treatment of symptoms of the common cold. There use is not however recommended for persons with bronchi asthma and allergies.
- Domestic humidifiers are ideal for obtaining a comfortable humidity between 40% and 60%, the range in which the risk of respiratory infection is minimised.

SPECIFICATION

Power requirement	230 V ~ 50 Hz
Power consumption	35 W

SERVICE LIFE OF THE HUMIDIFIER NOT LESS THAN 3 YEARS**РУССКИЙ****РЕКОМЕНДАЦИИ**

- Внимательно ознакомьтесь с инструкцией перед тем, как приступить к работе. При необходимости, обращайтесь к данной инструкции и в дальнейшем.
- Прибор и его упаковку следует беречь от детей.
- Прежде чем приступить к эксплуатации, убедитесь в том, что напряжение в сети соответствует указанному на информационной панели прибора.
- Эксплуатация прибора допускается только в вертикальном положении.
- Не накрывать прибор во время работы.
- Прибор должен быть установлен на прочной и ровной основе в 0,5 - 1 м от пола. Не ставьте прибор на пол! Не наклонять!
- Используйте прибор исключительно в целях, для которых он предназначен. Производитель не несет ответственности за неправильное использование увлажнителя.
- Если прибор не работает, выньте вилку из розетки. Не пытайтесь самостоятельно ремонтировать прибор. Обратитесь в службу технической помощи.
- Не использовать прибор, если поврежден шнур электроснабжения.
- Некоторые операции (например, замена шнура электроснабжения), для которых требуются специальные инструменты, производятся только соответствующим сервисным центром.
- Если прибор не используется, выньте вилку из розетки.
- Сборка, чистка, слив и заполнение водой производятся только тогда, когда прибор отключен от сети электроснабжения.
- Следите за тем, чтобы в работающем приборе была вода, иначе можно повредить систему.
- Емкость следует заполнять чистой водой. Не добавляйте в воду стиральный порошок или экстракт освежителя воздуха. НИ В КОЕМ СЛУЧАЕ НЕ ЗАЛИВАЙТЕ ВОДУ В КАМЕРУ ИСПАРЕНИЯ!
- Во время работы прибора не снимайте крышку с емкости испарителя или емкости с водой.
- Беречь от прямых солнечных лучей и нагревательных приборов.
- Отверстия, через которое выпускается пар, должно находиться вдали от мебели, стен или телевизора.