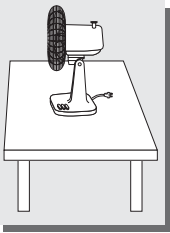
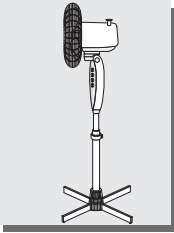
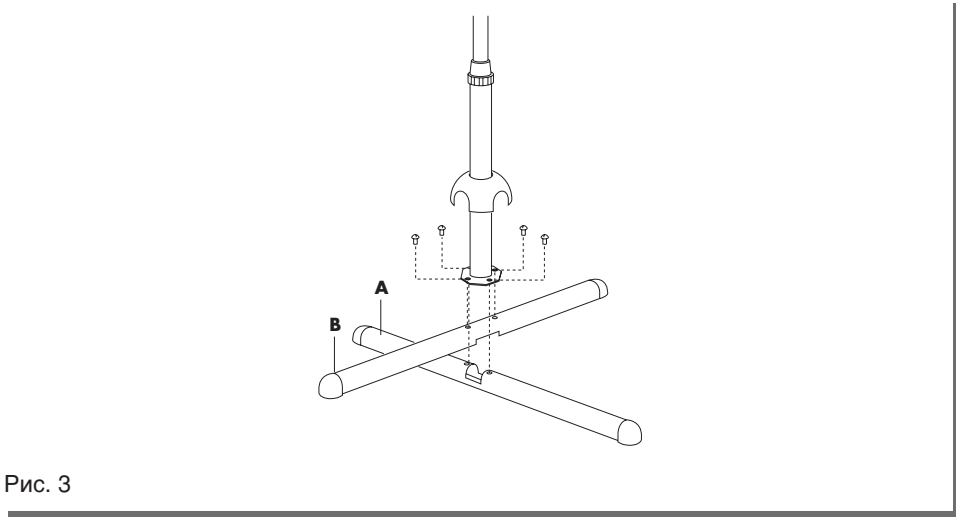
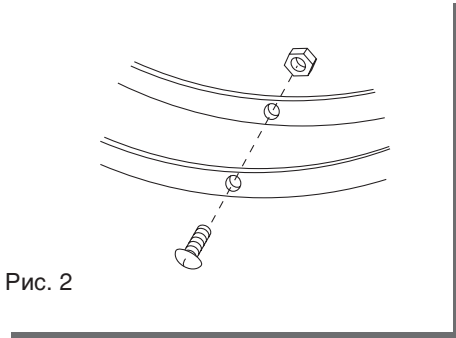
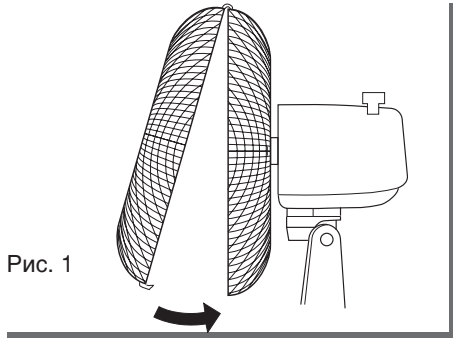


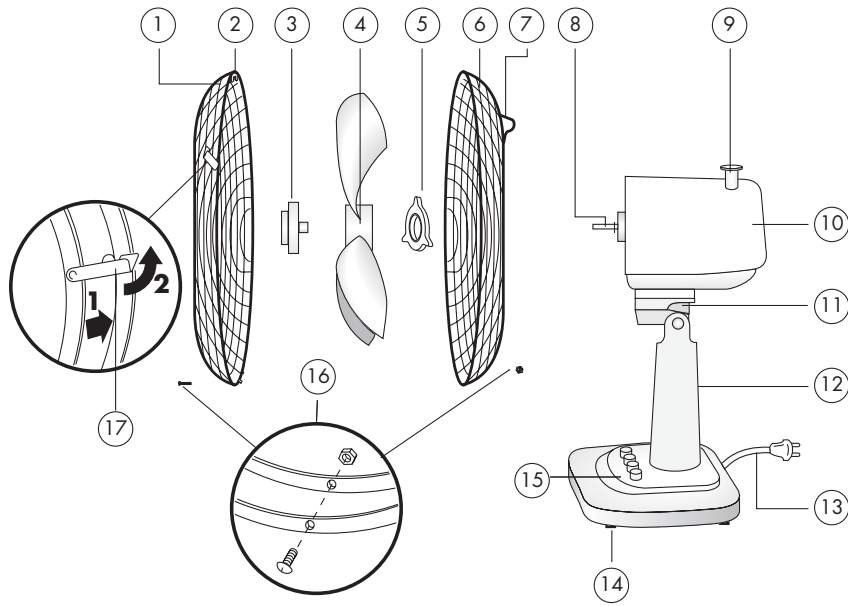
ВЕНТИЛЯТОРЫ



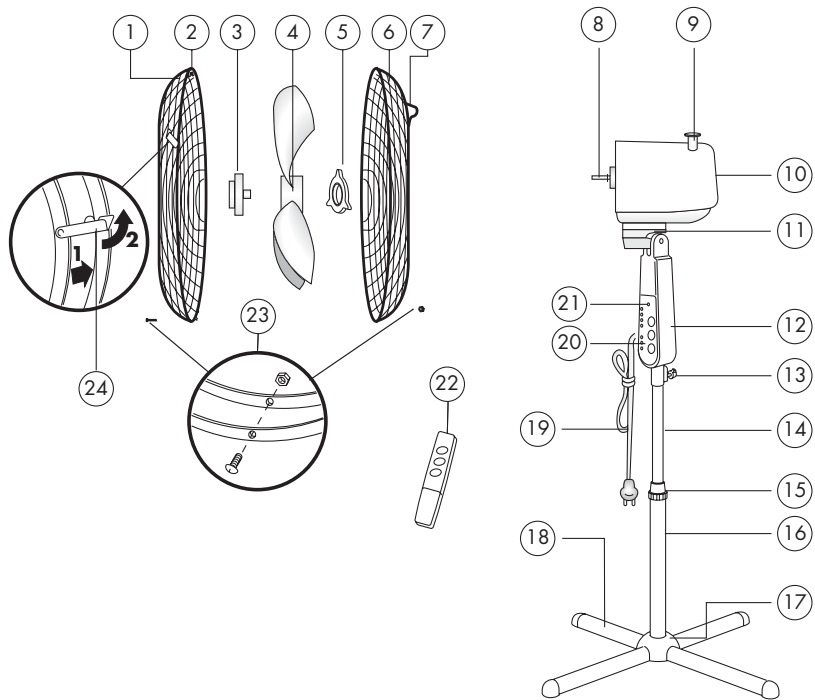
\varnothing cm	V	W		
23	220 ~ 50 Hz	25	x	
30	220 ~ 50 Hz	46	x	
40	220 ~ 50 Hz	60	x	
40	220 ~ 50 Hz	60		x
40	220 ~ 50 Hz	60		x



A



B



ОПИСАНИЕ

А) ОПИСАНИЕ Настольная модель

- 1) Передняя решетка
- 2) Рамка решетки
- 3) Гайка крепления крыльчатки
- 4) Крыльчатка
- 5) Обойма крепления решетки
- 6) Задняя решетка
- 7) Ручка
- 8) Вал мотора
- 9) Управление поворотом
- 10) Кожух мотора
- 11) Шарнир
- 12) Стойка
- 13) Шнур электропитания
- 14) Ножки
- 15) Кнопки управления
- 16) Блокировочный винт + гайка
- 17) Защелка зацепления

В) ОПИСАНИЕ Напольные модели

- 1) Передняя решетка
- 2) Рамка решетки
- 3) Гайка крепления крыльчатки
- 4) Крыльчатка
- 5) Обойма крепления решетки
- 6) Задняя решетка
- 7) Ручка
- 8) Вал мотора
- 9) Управление поворотом
- 10) Кожух мотора
- 11) Шарнир
- 12) Коробка управления
- 13) Винт крепления
- 14) Внутренняя труба
- 15) Обойма регулировки по высоте
- 16) Внешняя труба
- 17) Защитная накладка
- 18) Опора
- 19) Шнур электропитания
- 20) Панель управления
- 21) Инфракрасный приемник (только модели с электронным управлением)
- 22) Пульт дистанционного управления (только модели с электронным управлением)
- 23) Блокировочный стопор + гайка
- 24) Защелка зацепления

МОНТАЖ

A1) МОНТАЖ НАСТОЛЬНОЙ МОДЕЛИ

- Свинтите обойму крепления решетки 5 с вала мотора 8.
- Установите заднюю решетку 6 на вал мотора 8 ручкой, повернутой вверх, совместив отверстия в центре решетки со штырьками, которые выступают на передней части мотора.
- Закрепите заднюю решетку 6, до упора завернув обойму крепления решетки 5.
- Сняв защиту резьбы вала мотора, установите крыльчатку 4 на вал мотора 8 и закрепите, завернув против часовой стрелки гайку крепления крыльчатки.
- Вручную попробуйте вращать крыльчатку. Убедитесь, что отсутствует трение с обоймой крепления решетки 5. Крыльчатка должна вращаться свободно. В противном случае повторите с начала все операции монтажа.
- Совместите переднюю решетку 1 с задней 6, вставив ее в специально предусмотренный держатель, рис. 1. Совместите два отверстия в двух рамках решетки 2 и соедините их при помощи блокировочного винта и гайки 16. Затем заблокируйте решетку специальными замыкающими защелками 17.

B1) МОНТАЖ НАПОЛЬНОЙ МОДЕЛИ

- Выверните четыре винта из опоры. Соедините штанги А и В, рис. 3 с ножками, повернутыми вниз, совместите 4 отверстия на штангах с отверстиями в нижней трубе и с усилием заверните четыре винта.
- Ослабьте винт крепления 13, снимите обойму регулировки по высоте 15 и установите защитную накладку 17 на внешнюю трубу 16, продвинув ее до упора. Установите на место обойму регулировки по высоте 15, поднимите внутреннюю трубу 14 до требуемой высоты, затем зафиксируйте ее в этом положении, как следует завернув обойму 15.
- На внутреннюю трубу установите коробку управления и заверните винты крепления 13.
- При выполнении последующих операций монтажа следуйте инструкциям, приведенным в предыдущем параграфе В с той же последовательностью.

С) ФУНКЦИОНИРОВАНИЕ НАСТОЛЬНОЙ МОДЕЛИ

После того, как вилка вставлена в розетку электропитания, вентилятор включается нажатием на любую кнопку вентиляции. Выберите требуемую скорость, нажав

соответствующую кнопку. Для выключения прибора нажмите на кнопку "О". Для функционирования с поворотом нажмите на кнопку поворота 9; если требуется "неподвижное" функционирование, извлеките кнопку управления поворотом 9, потянув ее вверх. Для регулировки вертикальности положения вентилятора поверните шарнир 11, который находится на верхней части стойки. Выполняйте эту операцию только при выключенном вентиляторе.

С1) ФУНКЦИОНИРОВАНИЕ НАПОЛЬНОЙ МОДЕЛИ МОДЕЛЬ БЕЗ ДИСТАНЦИОННОГО УПРАВЛЕНИЯ

Для работы с прибором ознакомьтесь с информацией, приведенной в параграфе С "Функционирование настольной модели".

МОДЕЛЬ С ДИСТАНЦИОННЫМ УПРАВЛЕНИЕМ УПРАВЛЕНИЕ ФУНКЦИОНИРОВАНИЕМ С ПАНЕЛИ УПРАВЛЕНИЯ 20

После того, как вилка вставлена в розетку электропитания, вентилятор включается нажатием на кнопку "SPEED".

Прибор включается на средней скорости "М" и через 3 секунды автоматически устанавливается на минимальную скорость "L". Каждое последующее нажатие на кнопку "SPEED" изменяет скорость вращения вентилятора с минимальной L, на среднюю М и максимальную Н.

Для выключения прибора нажмите на кнопку "О".

ФУНКЦИОНИРОВАНИЕ ТАЙМЕРА

При включенном вентиляторе нажмите кнопку "TIME". Каждое нажатие кнопки "TIME" вызывает изменение установки времени выключения (1-2-4-8 часов).

Примечание: нажатие кнопки "О" удаляет любое предварительно заданное значение времени.

ИСПОЛЬЗОВАНИЕ ПУЛЬТА ДИСТАНЦИОННОГО УПРАВЛЕНИЯ 22

Всеми описанными выше функциями можно управлять с пульта дистанционного управления.

При использовании пульта дистанционного управления не забывайте направлять его в сторону приемника 21.

ВАЖНЫЕ МЕРЫ

D) ВАЖНЫЕ МЕРЫ ПРЕДОСТОРОЖНОСТИ

- Убедитесь в том, что напряжение питания сети в вашем помещении совпадает с указанными на этикетке характеристиками.
- Подключайте вентилятор только к розеткам, оснащенным надежным заземлением.
- Используйте вентилятор только в помещениях: дождь и вода в присутствии источника электричества представляют опасность.
- Чтобы предотвратить переворачивание, включайте вентилятор только на горизонтальных и устойчивых поверхностях.
- Не вставляйте каких-либо предметов в решетку во время работы прибора.
- Вынимайте вилку, если необходимо снять решетку.
- В моделях с дистанционным управлением при уничтожении батареек учитывайте национальное законодательство.

E) УХОД

- Рекомендуем не выбрасывать упаковку вентилятора - вы можете использовать ее, для того, чтобы хранить разобранный вентилятор в холодный сезон, занимая меньше места.
- Для ухода пользуйтесь мягкой и сухой тканью.
- Ни в коем случае не используйте моющие средства, абразивные порошки или растворители.

Данный прибор соответствует Директиве ЕС 89/336 о распространении радиопомех. Производитель снимает с себя всякую ответственность в случае пожаров, вызванных неполным соблюдением мер, приведенных в данной инструкции, или при несоответствующем использовании и небрежности со стороны пользователя.