

# MINOLTA

The essentials of imaging

[www.minolta.ru](http://www.minolta.ru)



# *DiMAGE* E201

---

ИНСТРУКЦИЯ ПО ЭКСПЛУАТАЦИИ

# ВВЕДЕНИЕ

Благодарим Вас за приобретение цифровой фотокамеры MINOLTA DiMAGE E201. Пожалуйста, внимательно прочитайте всю инструкцию по эксплуатации, и Вы сможете воспользоваться всеми функциями Вашей новой фотокамеры.

Данная инструкция по эксплуатации относится к аппаратам, представленным до конца июля 2001 года. Для получения информации о совместимости с данной инструкцией устройств, выпущенных после этой даты, обратитесь в Московское Представительство компании Minolta по адресу: 119146 Москва, 2-я Фрунзенская ул., 8, E-mail: [info@minolta.ru](mailto:info@minolta.ru)

Проверьте комплектность приобретённой Вами фотокамеры до начала её использования. Если чего-либо не хватает, немедленно обратитесь к Вашему продавцу.

Список комплектации:

- Цифровая фотокамера DiMAGE E201
- 4 алкалайновых батареи типа AA
- Плечевой ремень
- Чехол для фотокамеры
- 8 Мб Compact Flash карта
- Видео кабель
- USB кабель
- 2 CD-ROM с программным обеспечением для фотокамеры DiMAGE E201
- CD-ROM с инструкцией по эксплуатации на английском языке
- CD-ROM с данной инструкцией по эксплуатации на русском языке
- Гарантийный талон

## ДЛЯ ПРАВИЛЬНОГО И БЕЗОПАСНОГО ИСПОЛЬЗОВАНИЯ

Внимательно прочитайте все предупреждения до начала эксплуатации данного продукта.

### ВНИМАНИЕ!

Неправильное использование батарей может вызвать вытекание химических веществ, перегрев или взрыв, что может вызвать повреждения собственности или ранения. Не пренебрегайте следующими предупреждениями:

- Используйте только батареи, указанные в данной инструкции по эксплуатации
- Соблюдайте полярность при установке батарей
- Не используйте повреждённые батареи
- Не бросайте батареи в огонь, не подвергайте воздействию высоких температур, воды и влажности
- Не пытайтесь замкнуть или разобрать батареи
- Не храните батареи рядом или внутри металлических предметов
- Не смешивайте батареи различных типов, марок, сроков хранения и уровней зарядки
- Не заряжайте щелочные батареи
- При зарядке аккумуляторов используйте только рекомендованные зарядные устройства
- Не используйте батарейки с протечками. Если жидкость из батарей попала в Ваш глаз, немедленно промойте глаз большим количеством свежей воды и обратитесь к врачу. Если жидкость из батарей попала на Вашу кожу или одежду, тщательно промойте эту зону водой.
- Используйте только указанный в данной инструкции AC адаптер в диапазоне напряжений, указанном на адаптере. Неподходящий адаптер или ток могут вызвать повреждения или ранения посредством пожара или электрического шока.

- На разбирайте данный продукт. Электрический шок может вызвать ранения, если Вы дотронетесь до высоковольтной цепи внутри данного продукта.
- Немедленно выньте батареи или отсоедините AC адаптер и прекратите использование фотокамеры, если она упала или подверглась удару, который подействовал на внутренние части камеры, особенно на вспышку. Вспышка оснащена высоковольтной электрической цепью, которая может вызвать электрический шок, что может привести к ранению. Продолжение использования повреждённого продукта или его части может вызвать ранения или пожар.
- Храните батарейки и маленькие детали, которые могут быть проглочены в недоступном для детей месте. Если какая-либо деталь была проглочена, немедленно обратитесь к врачу.
- Храните данный продукт в недоступном для детей месте. Соблюдайте осторожность при пользовании фотокамерой, когда дети находятся вокруг Вас. Не причините им вред фотокамерой или её частями.
- Не направляйте вспышку прямо в глаза, чтобы не повредить их.
- Не направляйте вспышку на водителей автотранспортных средств, т.к. это может отвлечь их внимание и вызвать временную слепоту, что может привести к аварии.
- Не используйте монитор фотокамеры при управлении транспортными средствами или при ходьбе, т.к. это может вызвать ранения или аварию.
- Не используйте данный продукт в условиях повышенной влажности не трогайте его мокрыми руками. Если жидкость попала в фотокамеру, немедленно выньте батарейки или отсоедините AC адаптер и прекратите использование продукта. Продолжение использования продукта, который подвергся воздействию жидкости может вызвать повреждение или электрический шок.
- Не используйте продукт вблизи легковоспламеняющихся газов или жидкостей, таких как бензин, сжиженный газ или растворитель для краски. Не используйте легковоспламеняющиеся продукты, такие как алкоголь, бензин или растворитель для краски для того, чтобы очищать фотокамеру. Использование легковоспламеняющихся очистителей и растворителей может вызвать взрыв или пожар.
- При отсоединении AC адаптера не тяните за электрический кабель. Придерживайте адаптер, когда вынимаете вилку из электрической розетки.
- Не повреждайте, не перекручивайте, не модифицируйте и не кладите тяжёлые предметы на силовую кабель. Повреждённый силовой кабель может вызвать повреждения или ранения посредством пожара или электрического шока.
- Если продукт распространяет странный запах, нагревается или появился дым, немедленно прекратите использование. Немедленно выньте батарейки, стараясь не обжечься, так как батарейки становятся горячими при их использовании. Продолжение использования повреждённого продукта или его частей может вызвать ранения или пожар.
- При необходимости ремонта обратитесь в Авторизованный Сервис Центр компании Minolta. Список Авторизованных Сервис Центров приведён на гарантийном талоне, а также на официальном web-сайте Московского Представительства компании Minolta <http://www.minolta.ru> и в конце данной Инструкции по эксплуатации.

## **ОСТОРОЖНО!**

- Не используйте и не храните продукт в жарких или сырых местах, таких как отделение для перчаток или багажник автомобиля, так как это может повредить фотокамеру и батареи, что может вызвать ожоги и ранения посредством пожара или протечки химических веществ из батарей.
- Если произошла протечка химических веществ из батарей, прекратите использование продукта.
- Фотокамера нагревается при продолжительном использовании. Необходимо соблюдать осторожность во избежание получения ожогов.

- Можно получить ожоги, если вынуть Compact Flash карту или батареи сразу после продолжительного использования. После выключения фотокамеры следует подождать, пока она остынет.
- Не пользуйтесь вспышкой, когда она находится в контакте с людьми или предметами. Вспышка излучает большое количество энергии, что может вызвать ожоги.
- Не трогайте жидкокристаллический монитор. Повреждённый монитор может вызвать ранения, и жидкость из монитора может воспламениться. Если жидкость из монитора попала на кожу, немедленно промойте эту зону свежей водой. Если жидкость из монитора попала в глаза, немедленно промойте глаза большим количеством воды и немедленно обратитесь к врачу.
- Край бленды может вызвать ранения. Будьте осторожны, чтобы случайно не ударить кого-либо фотокамерой, когда бленда присоединена к фотокамере.
- При использовании AC адаптера аккуратно до упора вставляйте вилку в электрическую розетку.
- Не используйте AC адаптер с повреждённым силовым кабелем.
- Не закрывайте AC адаптер чем-либо, так как это может вызвать пожар.
- Не загромождайте доступ к AC адаптеру, так как это может затруднить быстрое отсоединение адаптера при экстремальной ситуации.
- Отсоедините AC адаптер при чистке фотокамеры и в то время, когда она не используется.

# СОДЕРЖАНИЕ

<b>ВВЕДЕНИЕ</b>	<b>2</b>
Для правильного и безопасного использования	2
<b>СОДЕРЖАНИЕ</b>	<b>5</b>
<b>НАИМЕНОВАНИЕ ЧАСТЕЙ ФОТОКАМЕРЫ</b>	<b>8</b>
Корпус фотокамеры	8
Нижняя часть корпуса	9
Видоискатель	9
Колесо функций	11
Дисплей	12
<b>ОСНОВНЫЕ ОПЕРАЦИИ</b>	<b>13</b>
Сохранение энергии батарей	13
Установка батарей и COMPACT FLASH карты	13
Как держать фотокамеру	13
<b>ВКЛЮЧЕНИЕ ФОТОКАМЕРЫ</b>	<b>14</b>
Съёмка	14
Воспроизведение	15
Удаление изображений	16
<b>ПОДГОТОВКА</b>	<b>17</b>
Замена батарей	18
Предупреждение о низком заряде батарей	19
Автоматическое отключение питания	19
Закрепление наручного ремня	20
Использование AC-адаптера (поставляется отдельно)	21
Установка CompactFlash карты	22
Удаление CompactFlash карты	23
<b>СЪЁМКА</b>	<b>25</b>
Установка камеры в режим записи	26
Индикация режима записи на жидкокристаллическом мониторе (ЖКД)	28
Индикатор фокуса / отсутствия фокусировки	29
Диапазон фокусировки	29
Особые приёмы фокусировки	30
Блокировка фокуса	31

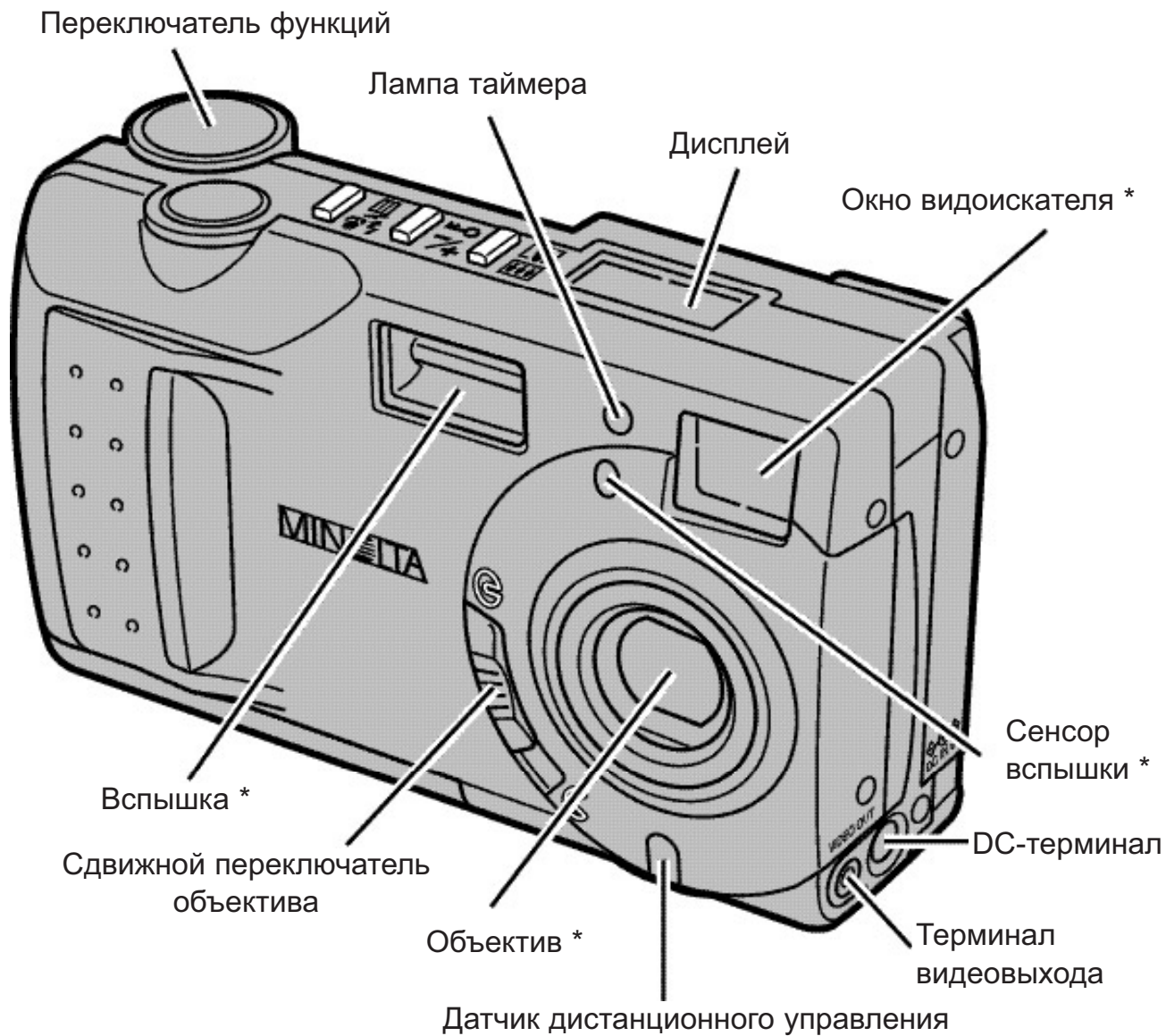
<b>ВСТРОЕННАЯ ВСПЫШКА</b>	<b>32</b>
Индикатор вспышки	32
Диапазон действия встроенной вспышки	33
Изменение режима работы встроенной вспышки	33
<b>СЪЁМКА В НЕПРЕРЫВНОМ РЕЖИМЕ</b>	<b>35</b>
<b>ТАЙМЕР / ДИСТАНЦИОННОЕ УПРАВЛЕНИЕ (Съёмка с автоспуском)</b>	<b>37</b>
Дистанционное управление (поставляется отдельно)	39
<b>ЦИФРОВОЙ ЗУМ (увеличение размеров изображения)</b>	<b>41</b>
<b>МАКРОСЪЁМКА</b>	<b>43</b>
<b>КОМПЕНСАЦИЯ ЭКСПОЗИЦИИ (Экспокоррекция)</b>	<b>45</b>
<b>РЕЖИМ ЗАПИСИ ВИДЕО</b>	<b>57</b>
Дисплеи режима записи видео	48
Воспроизведение видео	49
Просмотр изображений на телевизоре	50
<b>МЕНЮ РЕЖИМА ЗАПИСИ</b>	<b>51</b>
Меню режима записи (ЖК – дисплей)	52
<b>ВЫБОР КАЧЕСТВА ИЗОБРАЖЕНИЯ</b>	<b>54</b>
<b>ВЫБОР РАЗМЕРА ИЗОБРАЖЕНИЯ</b>	<b>57</b>
<b>РАЗМЕР ФАЙЛА</b>	<b>59</b>
<b>ЁМКОСТЬ КАРТЫ</b>	<b>60</b>
<b>УСТАНОВКА БАЛАНСА БЕЛОГО</b>	<b>61</b>
<b>УСТАНОВКА РЕЗКОСТИ</b>	<b>63</b>
<b>ИЗМЕНЕНИЕ ЧУВСТВИТЕЛЬНОСТИ ISO</b>	<b>65</b>
<b>ВОСПРОИЗВЕДЕНИЕ СНИМКОВ (ИЗОБРАЖЕНИЙ)</b>	<b>67</b>
Покадровое воспроизведение	69
Воспроизведение групп изображений (миниатюр)	70
Использование цифрового зума (в режиме воспроизведения)	72
Автоматическое воспроизведение (слайд-шоу)	74
<b>УДАЛЕНИЕ ИЗОБРАЖЕНИЙ</b>	<b>80</b>
Удаление одиночного изображения	81
Защита изображений	84
<b>МЕНЮ РЕЖИМА ВОСПРОИЗВЕДЕНИЯ</b>	<b>87</b>
Удаление всех изображений	89
Установка защиты всех изображений	91
Снятие защиты всех изображений	93

<b>ВЫБОР УСТАНОВОК ПРИ ПЕЧАТИ (DPOF)</b>	<b>95</b>
Выбор изображений для печати	97
Печать всех изображений	99
Отмена печати всех изображений	101
<b>РЕЖИМ УСТАНОВКИ «SETUP»</b>	<b>103</b>
Меню режима установки	104
<b>УСТАНОВКА ЯРКОСТИ ЖК-МОНИТОРА</b>	<b>106</b>
<b>ФОРМАТИРОВАНИЕ СОМПАКТFLASH КАРТЫ</b>	<b>108</b>
<b>УСТАНОВКА ВРЕМЕНИ ОТКЛЮЧЕНИЯ</b>	<b>110</b>
<b>УСТАНОВКА ДАТЫ И ВРЕМЕНИ</b>	<b>112</b>
<b>ВОЗВРАТ К УСТАНОВКАМ "ПО УМОЛЧАНИЮ"</b>	<b>117</b>
<b>ВИДЕО ВЫХОД</b>	<b>119</b>
<b>РЕЖИМ ПЕРЕДАЧИ ДАННЫХ «РС»</b>	<b>120</b>
Подсоединение фотокамеры к компьютеру	120
Отсоединение фотокамеры от компьютера	121
Настройка параметров в Windows 98	121
Настройка параметров в Windows ME	121
Настройка параметров в Windows 2000 PROFESSIONAL	121
Настройка параметров в MACINTOSH	121
<b>ЗАМЕНА СОМПАКТFLASH КАРТЫ В РЕЖИМЕ ПЕРЕДАЧИ ДАННЫХ</b>	<b>122</b>
<b>ПРИЛОЖЕНИЕ</b>	<b>123</b>
Возможные неисправности и методы их устранения	124
<b>УХОД И ХРАНЕНИЕ</b>	<b>128</b>
<b>ТЕХНИЧЕСКИЕ ХАРАКТЕРИСТИКИ</b>	<b>132</b>

# НАИМЕНОВАНИЕ ЧАСТЕЙ

## Корпус камеры

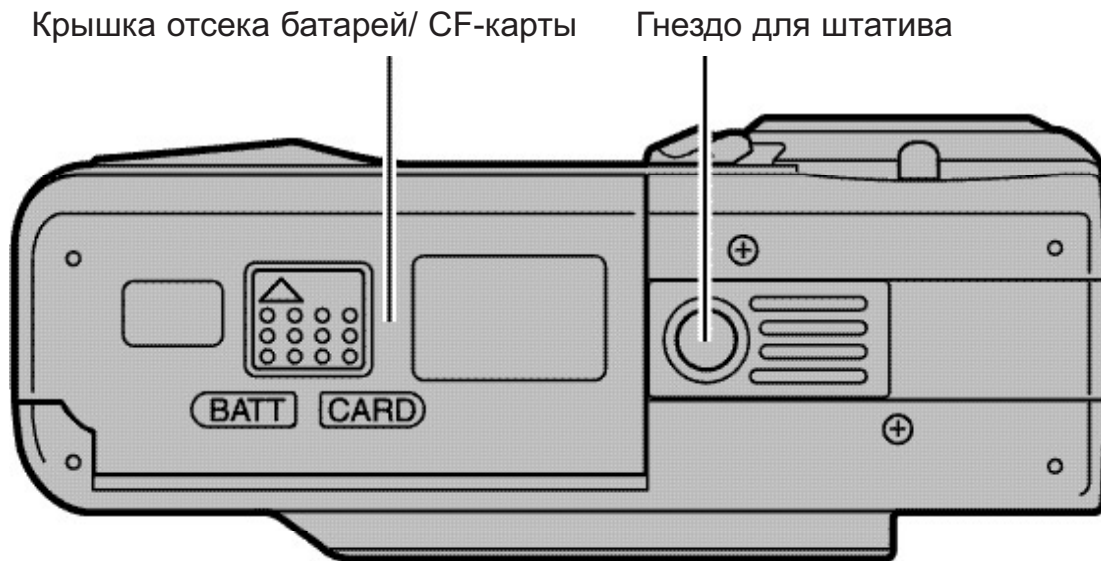
\* Не прикасайтесь



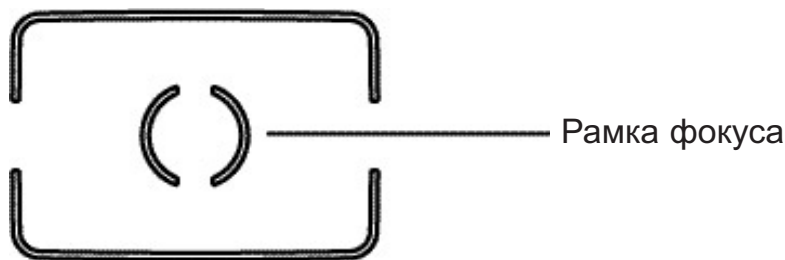




## Нижняя часть корпуса



## Видоискатель



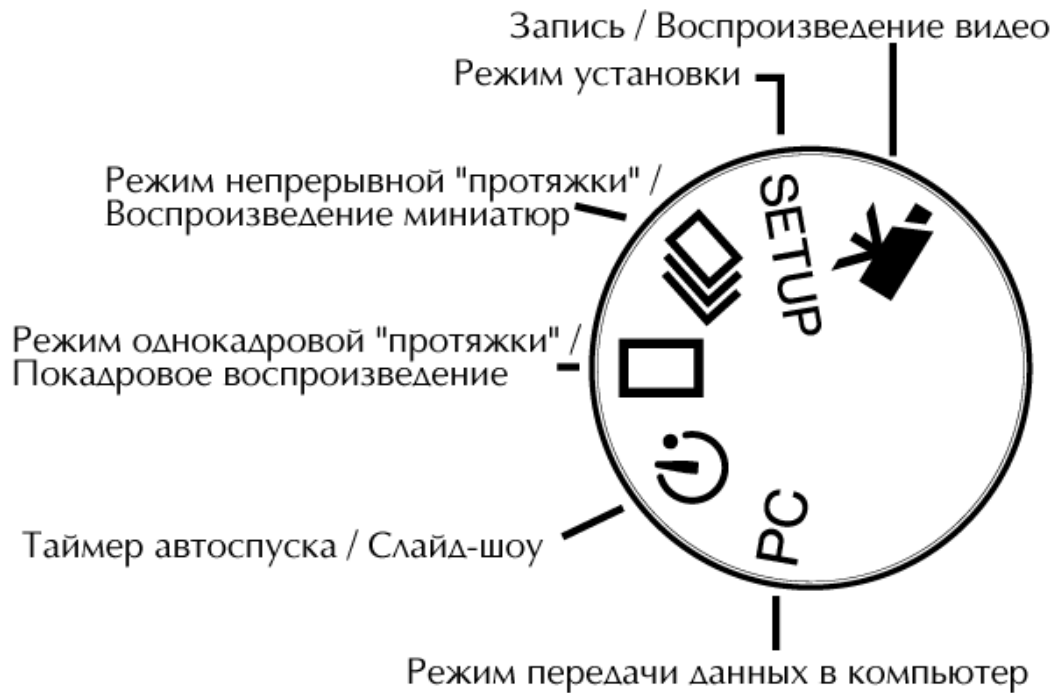
Индикатор вспышки (оранжевый)  
Горит: Вспышка заряжена и готова к работе  
Мигает: Вспышка заряжается и затвор заблокирован



Индикатор фокуса (зелёный)  
Горит: Фокус зафиксирован  
Мигает быстро: Объект слишком близок или его контрастность недостаточна  
Мигает медленно: Начата запись изображения на CF-карту или изображение начало считываться с CF-карты

## КОЛЕСО ФУНКЦИЙ

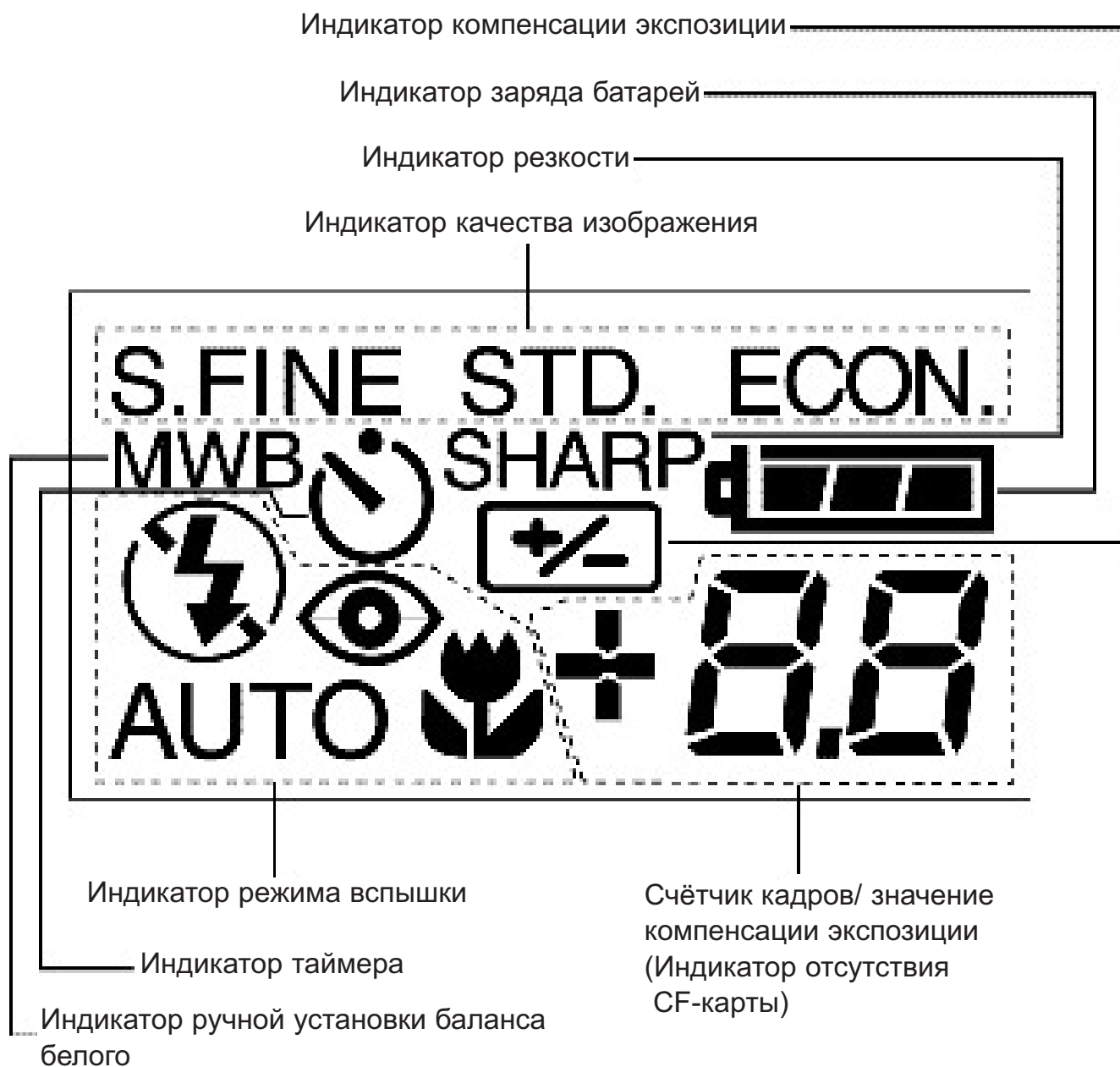
- Данное колесо функций используется для быстрого и простого доступа к основным функциям фотокамеры



\*Данная фотокамера представляет собой совершенный оптический прибор. Необходимо содержать указанные ниже поверхности в чистоте. Пожалуйста, прочитайте инструкции по уходу и хранению в конце данной инструкции по эксплуатации.

## Дисплей

Следующая диаграмма демонстрирует все возможные значения, отображаемые на дисплее



# ОСНОВНЫЕ ОПЕРАЦИИ

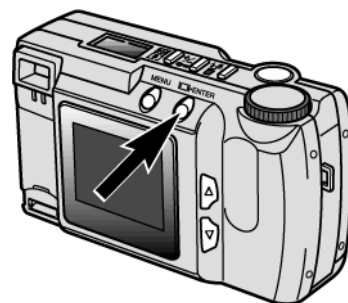
Данный раздел содержит информацию об основных функциях фотокамеры, которые необходимы для максимально быстрого начала использования. Однако, рекомендуется прочитать внимательно всю инструкцию по эксплуатации для правильной работы с фотокамерой и достижения наилучших результатов.

- Сохранение энергии батарей
- Установка батарей и CompactFlash карты
- Как держать фотокамеру
- Включение фотокамеры
- Запись
- Воспроизведение
- Удаление изображений

## СОХРАНЕНИЕ ЭНЕРГИИ БАТАРЕЙ

Для продолжительного периода использования или во время путешествий энергию батарей можно сохранить путём отключения ЖК монитора и используя видоискатель для съёмки.

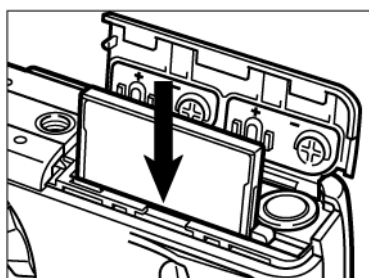
Нажмите кнопку Display/Enter для выключения монитора. Для повторного включения монитора нажмите и держите кнопку Display/Enter более 1 с.



## УСТАНОВКА БАТАРЕЙ И COMPACTFLASH КАРТЫ



1. Вставьте батареи.
  - Убедитесь в правильной полярности при установке батарей в соответствии с диаграммой на батарейном отсеке.



2. Вставьте CompactFlash карту и опустите рычажок выброса карты.
  - вставьте карту так, чтобы лицевая сторона была обращена к задней стороне фотокамеры. Всегда вставляйте карту прямо и никогда под углом. Никогда не применяйте силу. Если карта не вставляется, проверьте, правильно ли она сориентирована.

## КАК ДЕРЖАТЬ ФОТОКАМЕРУ

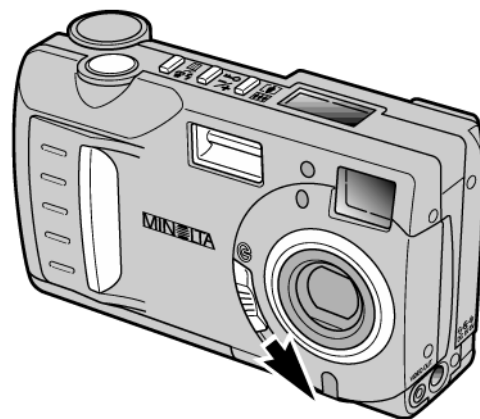
Крепко держите фотокамеру в правой руке, поддерживая её корпус левой рукой. Держите локти прижатыми, а ноги – на ширине плеч для наибольшей устойчивости фотокамеры. Убедитесь, что объектив не закрыт Вашими пальцами. Оберните ремень фотокамеры вокруг запястья на тот случай, если случайно уроните фотокамеру.



# ВКЛЮЧЕНИЕ ФОТОКАМЕРЫ

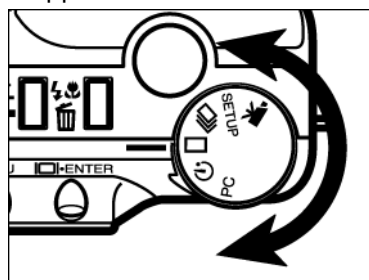
Поверните сдвижной переключатель крышки объектива в положение для открытия объектива ☞. Камера будет включена.

- ЖК монитор на обратной стороне фотокамеры автоматически активируется.
- Нажмите кнопку “Display/ENTER”, чтобы включить ЖК-монитор, если это необходимо.



## СЪЁМКА

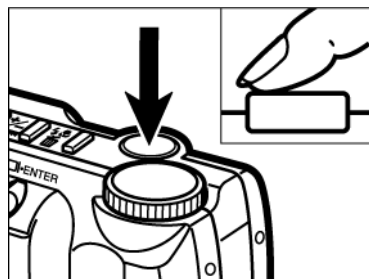
При данном положении колеса при включении фотокамеры она переходит в режим записи. Видоискатель или ЖК-монитор могут быть использованы для съёмки.



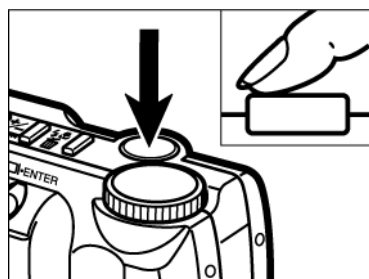
1. Установите переключатель функций камеры в положение ( □ )



2. Скомпонуйте кадр на ЖК мониторе или в видоискателе.
  - Скомпонуйте кадр таким образом, чтобы объект находился внутри рамки фокуса видоискателя, или по центру ЖК монитора.

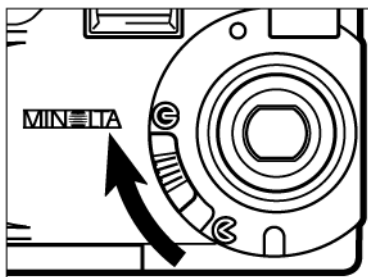


3. Слегка нажмите кнопку спуска затвора
  - Когда фокусировка камеры закончится, загорится зелёный индикатор фокуса.
  - Когда вспышка зарядится и будет готова к работе, загорится оранжевый индикатор вспышки.

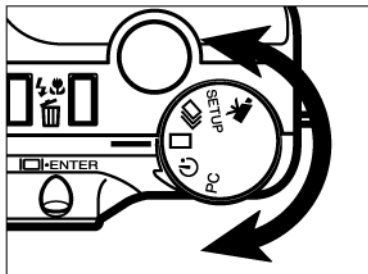


4. Нажмите кнопку спуска затвора полностью, чтобы произвести снимок.
  - На ЖК мониторе на несколько секунд появится изображение произведённого снимка.
  - При записи изображения на CF-карту зелёный индикатор фокусировки начнёт медленно мигать.

## ВОСПРОИЗВЕДЕНИЕ



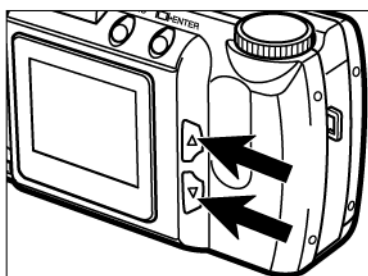
1. Поверните сдвижной переключатель крышки объектива в положение **G** , так как фотокамера должна быть выключена для просмотра изображений.



2. Установите переключатель функций камеры в положение ( **□** ).



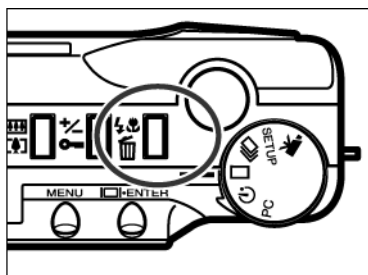
3. Нажмите и задержите кнопку “Display/ENTER ” приблизительно на 1 секунду. Фотокамера теперь находится в режиме воспроизведения.



4. Нажмите кнопку ( **▲▼** ), чтобы просмотреть записанные изображения.

## УДАЛЕНИЕ ИЗОБРАЖЕНИЙ

1. Следуя пунктам с 1 по 4 предыдущего раздела, отобразите на ЖК-мониторе изображение, которое вы хотите удалить.



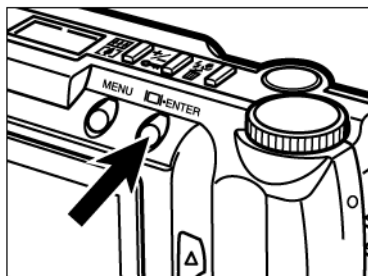
2. Нажмите кнопку “Режим вспышки/Удаление ” (“Flash mode/Delete ”).

- Появится запрос на подтверждение удаления снимка.



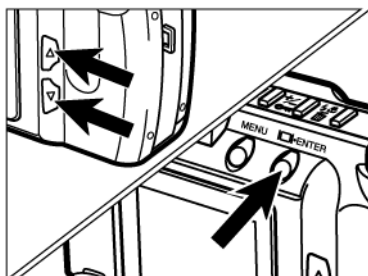
3. Используйте кнопки (▲▼), чтобы выбрать “Да ” (“Yes ”).

- «NO» отменит операцию



4. Нажмите кнопку “Display/ENTER” для удаления изображения.

- После того, как изображение будет удалено, ЖК монитор вернётся к вышеперечисленному пункту 3.



5. При помощи кнопок (▲▼) необходимо выбрать “Нет ” (“No”), затем нажмите кнопку “Display/ENTER ”.

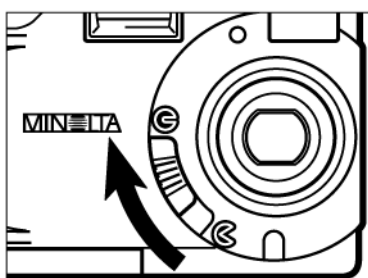
- ЖКД-монитор вернётся в режим воспроизведения.




## ПОДГОТОВКА

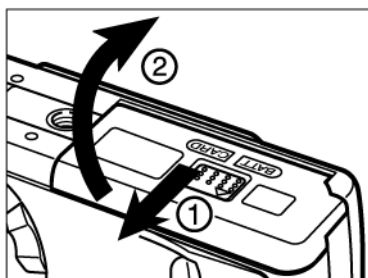
- Замена батарей
- Предупреждение о низком заряде батарей
- Автоматическое отключение питания
- Использование AC-адаптера (поставляется отдельно)
- Закрепление плечевого ремня
- Установка CompactFlash карты
- Удаление CompactFlash карты

## ЗАМЕНА БАТАРЕЙ

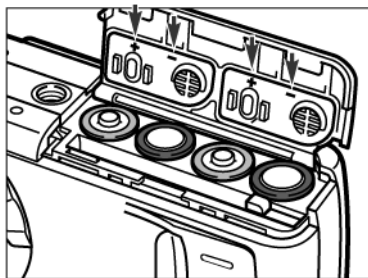


1. Перед заменой батарей переместите сдвижной переключатель крышки объектива в положение для отключения камеры .

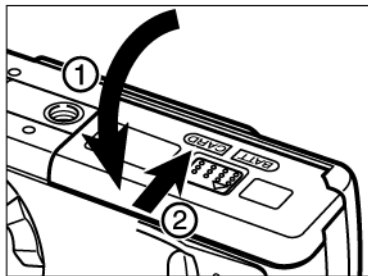
- Вы можете пропустить этот шаг при установке батарей в первый раз после приобретения.



2. Откройте отсек батарей и CF-карты, сдвигая крышку в обозначенном направлении (1), а затем откройте её.



3. Вставьте батареи в соответствии с обозначением полярности (+/-), указанным на задней стороне крышки (2).



4. Опустите крышку отсека батарей вниз и слегка вперёд над лицевой частью камеры. Затем, нажимая на крышку вниз, сдвиньте её к задней части камеры, до щелчка.

После замены батарей проверьте правильность установки даты и времени, так как при отсутствии питания более, чем 10 минут, часы фотокамеры могут остановиться или перейти в к предустановленным параметрам. В этом случае, переустановите дату и время.

## ПРЕДУПРЕЖДЕНИЕ О НИЗКОМ ЗАРЯДЕ БАТАРЕЙ

Эта камера оборудована автоматическим индикатором степени заряда батареи. Каждый раз, когда камера включена, индикатор заряда батареи ненадолго появится на дисплее. Если никакая индикация не появляется, замените батареи или проверьте, правильно ли они установлены.



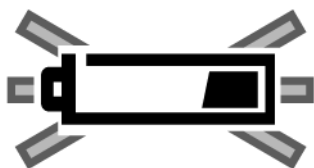
Символ полностью заряженной батареи.



Символ не полностью заряженной батареи - батарея заряжена не полностью, но все функции камеры работоспособны.





Символ низкого заряда батареи - степень заряда батареи очень низкая, но все функции камеры работоспособны. Батарею скоро будет необходимо заменить.



Символ низкого заряда батареи мигает - затвор блокируется. Мощность недостаточна для работы камеры.

## АВТОМАТИЧЕСКОЕ ОТКЛЮЧЕНИЕ ПИТАНИЯ

Для сохранения заряда батарей фотокамера отключается, если ею не пользоваться в течение более чем трёх минут. Чтобы вновь включить камеру в режиме съёмки, переместите сдвижной переключатель крышки объектива в положение , а затем - в положение .

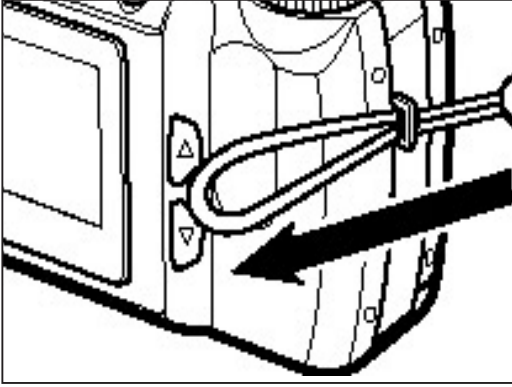
Чтобы вновь включить камеру в режиме воспроизведения PLAY, нажмите и удерживайте кнопку "Display/ENTER" в течение приблизительно 1 секунды.

- Вы можете изменить время активизации Автоматического отключения питания, используя режим "Установка" ("SETUP").
- Если Вы используете AC-адаптер (внешнее питание), система автоматического отключения питания будет активизирована, и камера автоматически отключится, если Вы не будете пользоваться ею приблизительно в течение 30 минут или больше.

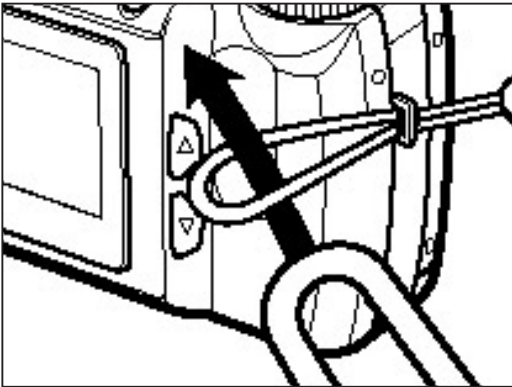
# ПОДГОТОВКА

## ЗАКРЕПЛЕНИЕ НАРУЧНОГО РЕМНЯ

---



**1** Проденьте маленькую петлю наручного ремня через держатель ремня на камере.

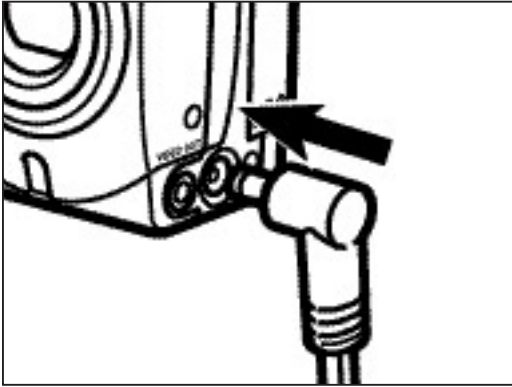


**2** Проденьте другой конец наручного ремня через маленькую петлю.

## Использование AC-адаптера (поставляется отдельно)

---

Использование AC-адаптера (в комплект не входит) позволяет камере получать энергию от электросети. Использовать AC-адаптер рекомендуется для сохранения батарей в период интенсивного использования камеры, а также при подключении камеры к компьютеру.



**1 Вставьте малый разъем в терминал “DC” камеры**

o Форма малого разъема может быть разной в зависимости от типа AC-адаптера.

**2 Подключите вилку AC-адаптера к электросети.**

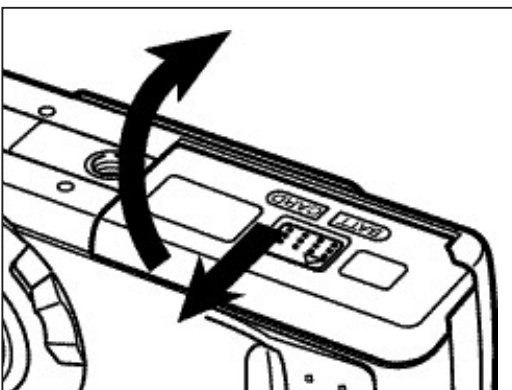
# КАРТА COMPACTFLASH (CF-КАРТА)

Для использования Вашей камеры необходимо, чтобы CF-карта была вставлена перед съёмкой.

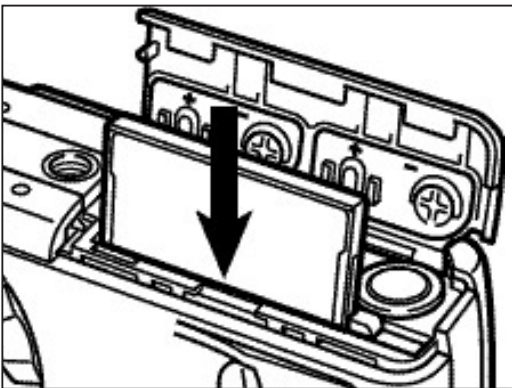
**Всегда выключайте камеру перед установкой или удалением CF-карты из камеры.**

Данные на карте будут потеряны, или сама карта может быть повреждена, если Вы будете устанавливать или удалять её при включённой камере.

## Установка CF-карты

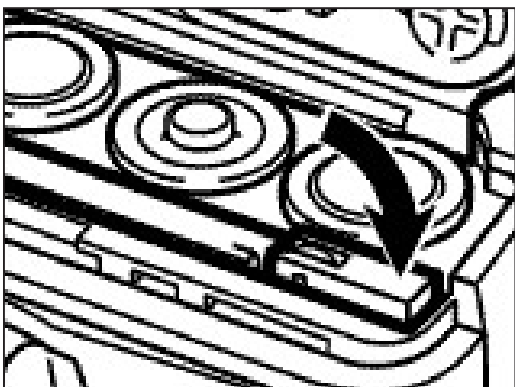


**1** Откройте отсек батарей и CF-карты, сдвигая крышку в обозначенном направлении, а затем откройте её.



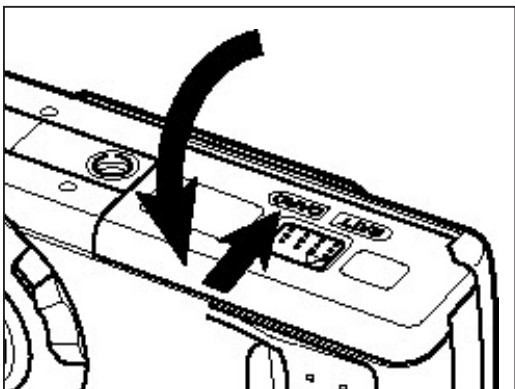
**2** Вставьте CF-карту в слот карты, и нажмите на неё до тех пор, пока рычаг устройства выбрасывания карты полностью не выйдет наружу.

- o Вставляйте карту так, чтобы ярлык карты находился со стороны объектива камеры.
- o Задвигайте карту по прямой, а не под углом.
- o Неправильное направление установки: если карта стопорится на полпути, исправьте направление движения карты.



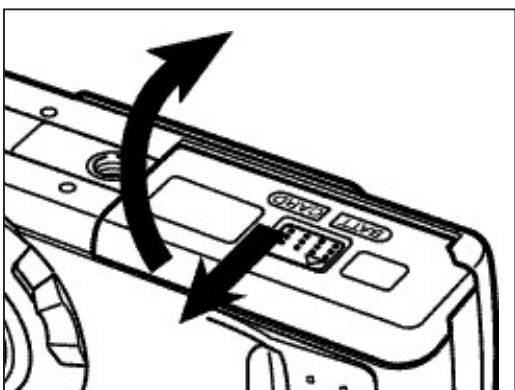
**3** Поверните рычаг устройства выбрасывания карты, как показано на рисунке.

*Продолжение на следующей странице*

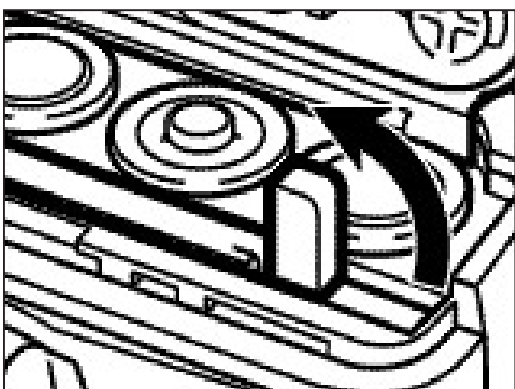


- 4** Опустите крышку отсека батарей вниз и слегка вперёд над лицевой частью камеры. Затем, нажимая на крышку вниз, сдвиньте её к задней части камеры, до щелчка.

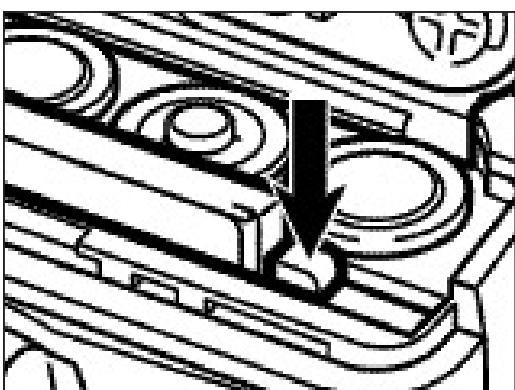
### Удаление CF-карты



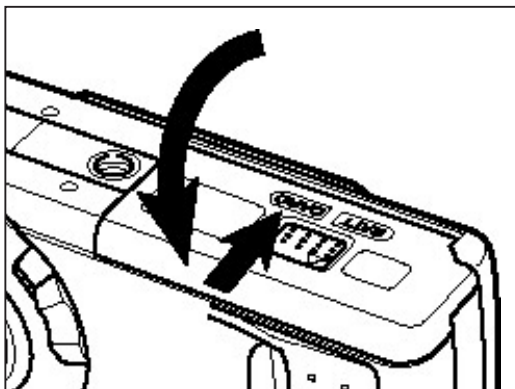
- 1** Удостоверитесь, что камера выключена.
- 2** Откройте отсек батарей и CF-карты, сдвигая крышку в обозначенном направлении, а затем откройте её.



- 3** Поднимите рычаг устройства выбрасывания карты вертикально вверх.



- 4** Нажмите на рычаг устройства выбрасывания карты, чтобы вынуть её.
- 5** Полностью выньте CF-карту из слота.



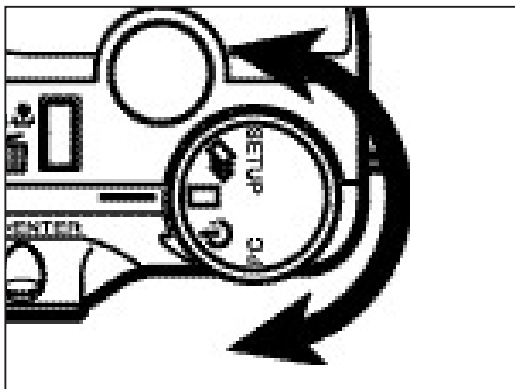
- 6** Опустите крышку отсека батарей вниз и слегка вперед над лицевой частью камеры. Затем, нажимая на крышку вниз, сдвиньте её к задней части камеры, до щелчка.


Будьте осторожны, чтобы не открыть крышку отсека батарей/ слота карты или не отсоединить кабель АС-адаптера, когда камера включена. CF-карта может получить повреждение, если камера потеряет питание в тот момент, когда данные начинают записываться на карту (в это время зелёный индикатор медленно мигает). В этом случае, переформатируйте CF-карту на персональном компьютере после передачи данных изображения с CF-карты на персональный компьютер.

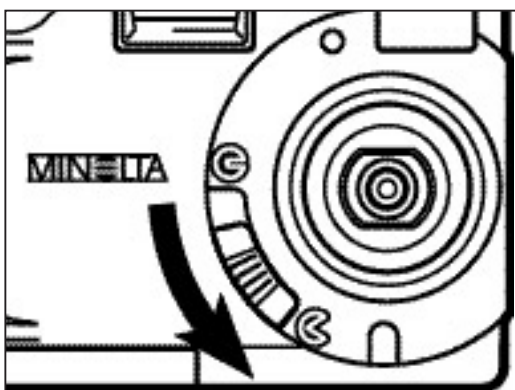



**СЪЁМКА**

# БАЗОВАЯ ПРОЦЕДУРА СЪЁМКИ

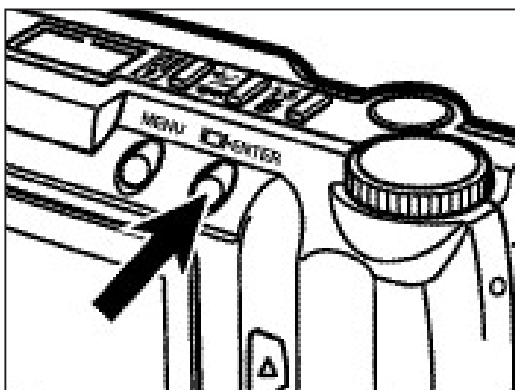


- 1** Установите переключатель функций камеры в положение .

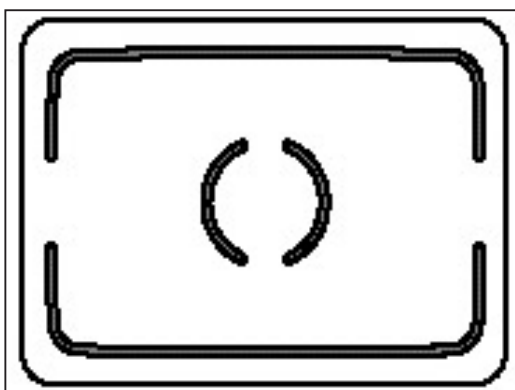


- 2** Переместите сдвижной переключатель крышки объектива в положение  для открытия объектива.

o Камера будет включена и установлена в режим записи REC.

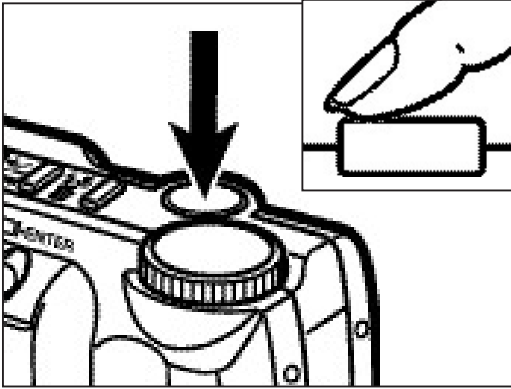


- 3** Нажмите кнопку “Display/ENTER”, чтобы включить ЖКД-монитор, если это необходимо.



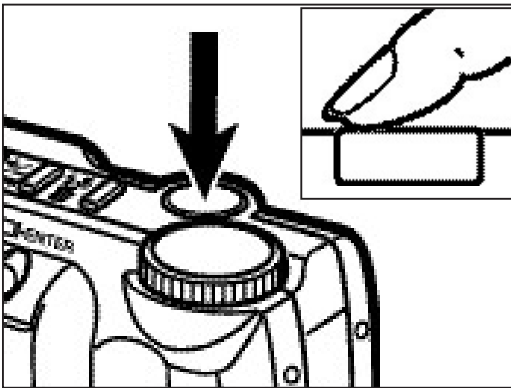
- 4** Скомпонуйте кадр таким образом, чтобы объект находился по центру ЖКД-монитора, или внутри рамки фокуса видеоискателя.

o Используйте блокировку фокуса для съёмки объекта вне фокуса кадра



**5 Слегка нажмите кнопку спуска затвора.**

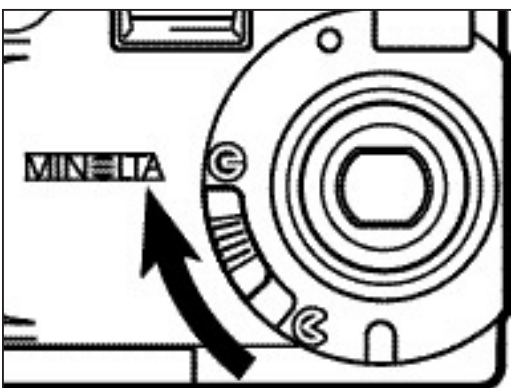
- о Произойдёт определение и фиксация фокуса и экспозиции объекта.
- о Когда фокусировка камеры закончится, загорится зелёный индикатор фокуса. Если этот индикатор будет мигать, повторите пункты “4” и “5”.
- о Оранжевый индикатор вспышки будет мигать, пока вспышка заряжается, и загорится непрерывно, когда она зарядится и будет готова к работе. Пока этот индикатор мигает, спуск затвора не может быть произведён.



**6 Нажмите кнопку спуска затвора полностью, чтобы произвести снимок.**

- о На ЖКД-мониторе появится изображение произведённого снимка, а сам он будет записан на CF-карту.
- о При записи изображения на CF-карту зелёный индикатор фокусировки начнёт медленно мигать. Чтобы предотвратить потерю данных изображения, не удаляйте CF-карту из камеры, а также не удаляйте разъём AC-адаптера из терминала “DC” камеры, пока изображение не будет сохранено.
- о Когда изображение будет сохранено на CF-карте, зелёный индикатор фокуса погаснет

**Выключение камеры из режима записи REC.**



**Переместите сдвижной переключатель крышки объектива в положение G.**

## Индикация режима записи REC на ЖКД-мониторе

(Индикация отсутствует) : Автовспышка

### REC:

Съёмка одиночного кадра

### BURST:

Съёмка в непрерывном режиме

### TIMER:

Таймер/ Дистанционное управление

⚡ : Заполняющая вспышка

⚡ (с зачеркнутой линией) : Отмена вспышки

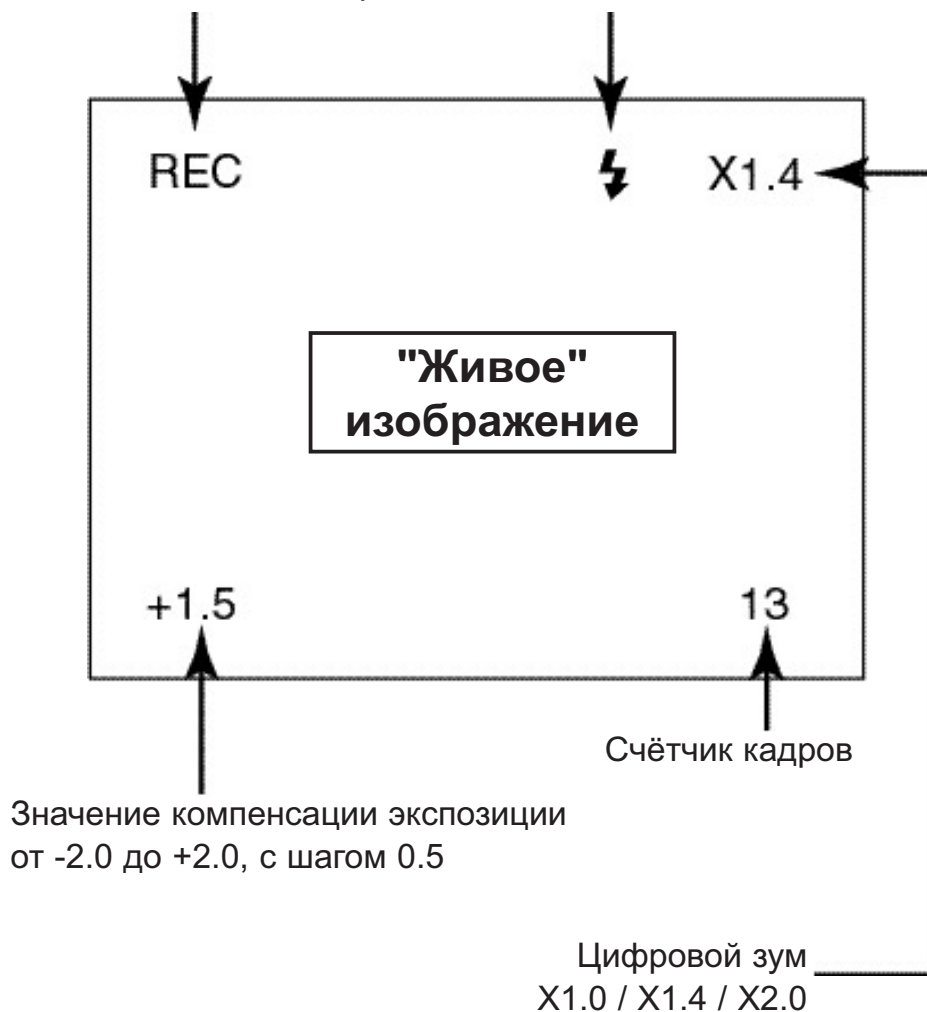
👁️ : Автовспышка с уменьшением эффекта "красных глаз"

⚡ 👁️ : Заполняющая вспышка с уменьшением эффекта "красных глаз"

🌸 : Макросъёмка (вспышка отменена)

Режим использования камеры

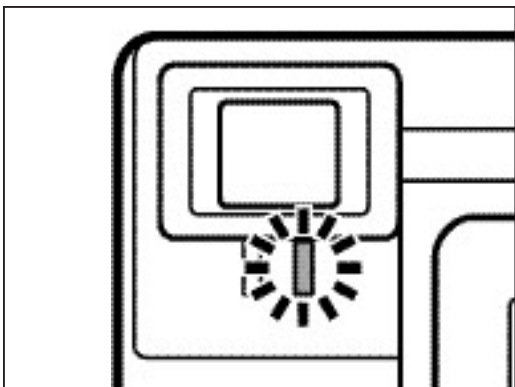
Режим вспышки



# ФОКУС

Эта цифровая камера имеет точную и быстродействующую систему автофокусировки.

## Индикатор фокуса/ отсутствия фокусировки



Когда кнопка спуска затвора слегка нажата, система автофокуса фиксирует фокус на расстоянии до выбранного объекта. Зелёный индикатор фокуса покажет степень фокусировки камеры, когда кнопка спуска затвора частично нажата.

Горит	Фокус определен и зафиксирован
Мигает	Объект расположен слишком близко .
	Слишком низкая контрастность объекта. Применяйте один из особых приёмов фокусировки

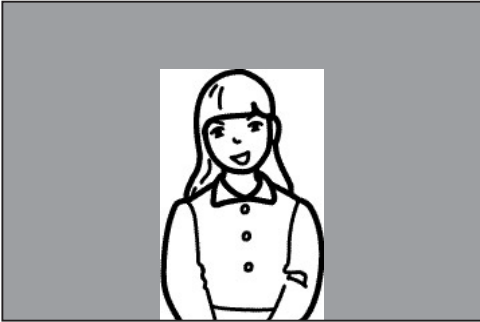
## Диапазон фокусировки

Зеленый индикатор фокуса мигает, если Ваш объект расположен ближе, чем позволяет минимальное расстояние фокусировки.

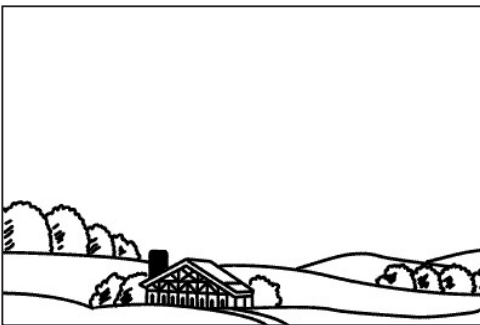
Нормальный режим	0.6м - бесконечность
Макро режим	0.3м - 0.6м

## Особые приёмы фокусировки

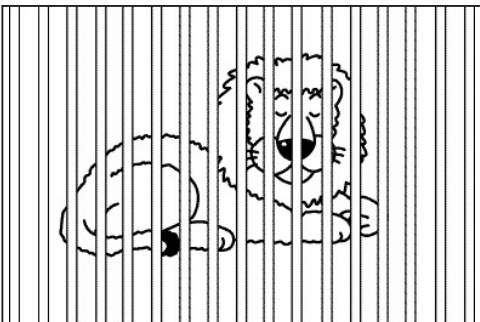
Некоторые сцены или объекты сложны для определения и фиксации системой автофокуса. Если фокус не может зафиксироваться, используйте блокировку фокуса на другом объекте, находящемся на таком же расстоянии от Вас, как и объект съёмки, затем вновь наведите камеру на первый объект и полностью нажмите кнопку спуска затвора для произведения снимка.



Объект слишком тёмный.



Объект внутри фокусной рамки недостаточно контрастен.



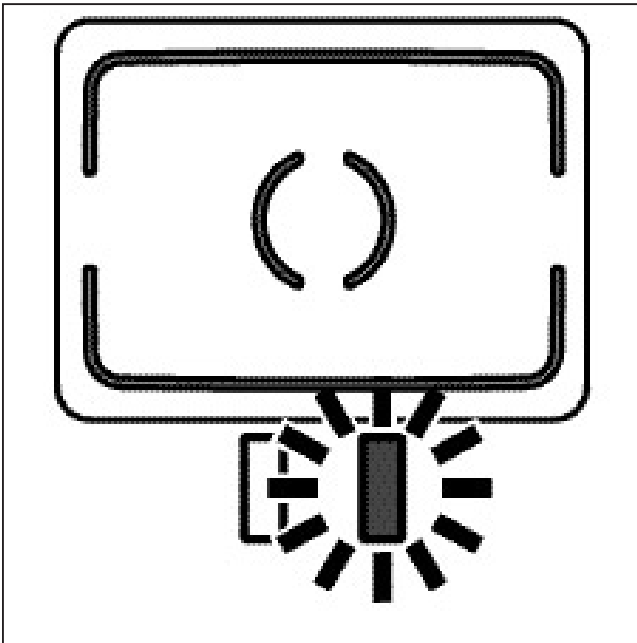
Два объекта на различных расстояниях накладываются внутри фокусной рамки.



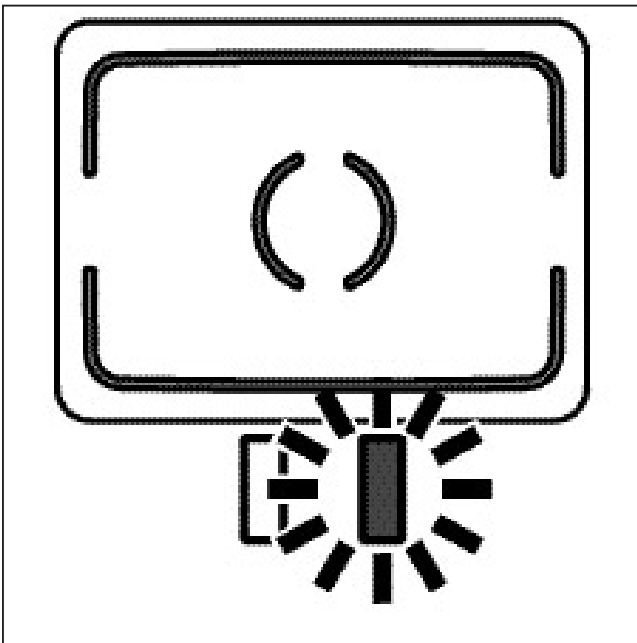
Два объекта располагаются вблизи от очень яркой области или объекта.

## Блокировка фокуса

Объекты, располагающиеся вне фокусной рамки или центра ЖКД-монитора, могут оказаться не в фокусе.



**1** Наведите фокусную рамку на выбранный объект или поверните камеру так, чтобы объект оказался в центре ЖКД-монитора, затем слегка нажмите и задержите кнопку спуска затвора, пока зелёный индикатор фокуса не загорится.



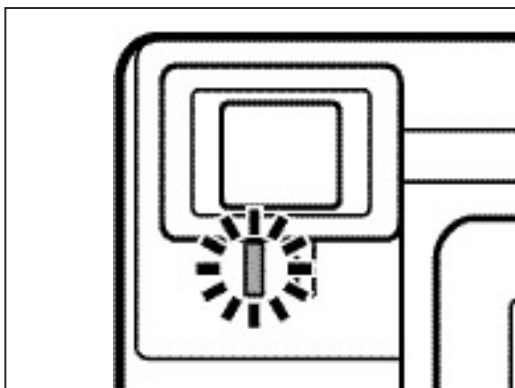
**2** Не сдвигая палец с кнопки, повторно скомпонуйте кадр, затем нажмите кнопку спуска затвора до конца, чтобы произвести снимок.

# ВСТРОЕННАЯ ВСПЫШКА

Когда камера включена, вспышка автоматически устанавливается в режим автовспышки. Можно установить другие режимы вспышки, используя кнопку "Flash-mode/ Delete" или кнопки ▲ и ▼.

 AUTO	АВТОВСПЫШКА	В режиме автовспышки вспышка будет срабатывать автоматически, при недостаточной освещённости объекта или если объект находится в тени.
	ЗАПОЛНЯЮЩАЯ ВСПЫШКА	Вспышка будет срабатывать при съёмке каждый раз, независимо от освещения. Используйте заполняющую вспышку, чтобы скрыть резкие тени на лице Вашего объекта.
	ОТМЕНА ВСПЫШКИ	Используйте отмену вспышки при съёмке объектов, которые находятся вне диапазона вспышки или когда съёмка со вспышкой запрещена.
 AUTO	АВТОВСПЫШКА С УМЕНЬШЕНИЕМ ЭФФЕКТА "КРАСНЫХ ГЛАЗ"	Используйте функцию уменьшения эффекта красных глаз, чтобы уменьшить эффект красных глаз при съёмке людей или животных в условиях низкого уровня света.
	ЗАПОЛНЯЮЩАЯ ВСПЫШКА С УМЕНЬШЕНИЕМ ЭФФЕКТА "КРАСНЫХ ГЛАЗ"	Вспышка произведёт несколько коротких пучков света перед основным пучком вспышки.
	МАКРО (С ОТМЕНОЙ ВСПЫШКИ)	При съёмке в макро-режиме, вспышка автоматически отключается.

## Индикатор вспышки



Оранжевый индикатор вспышки обозначает состояние вспышки, когда кнопка спуска затвора слегка нажата.

Горит: вспышка заряжена и готова к работе.

Мигает: вспышка заряжается.

*Продолжение на следующей странице*

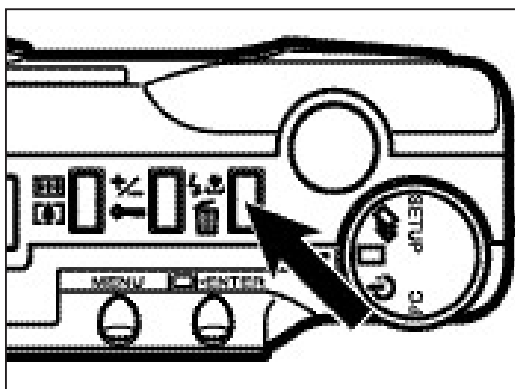


## ДИАПАЗОН ДЕЙСТВИЯ ВСПЫШКИ

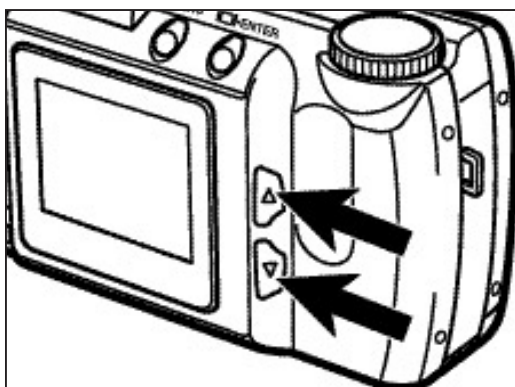
Для определения правильной экспозиции, убедитесь, что объект расположен в пределах диапазона действия вспышки

ISO - Установка "Normal"	0.6м - 2.2м
ISO - Установка "High"	0.6м - 4.4м

## ИЗМЕНЕНИЕ РЕЖИМА ВСПЫШКИ

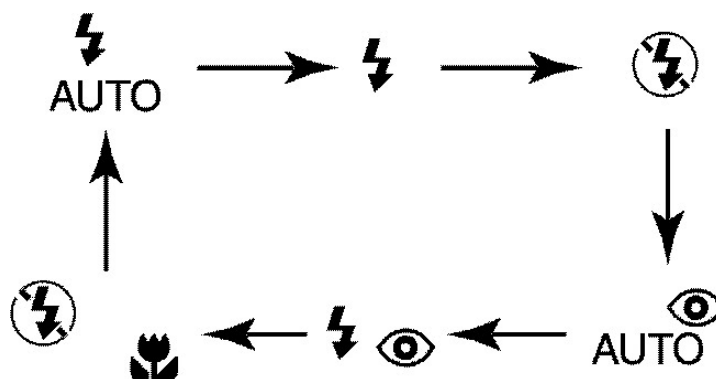


- 1** В режиме записи REC, нажмите кнопку “Flash-mode/Delete”.  
o На дисплее отразится действующая установка режима вспышки.

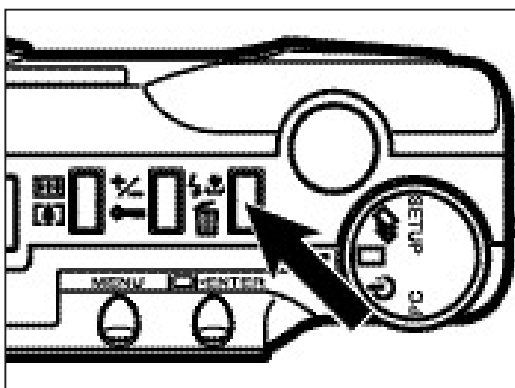


- 2** Нажмите кнопку ▲ или ▼, пока желаемый индикатор не отобразится на дисплее.

- Когда Вы нажимаете кнопку ▲, режимы вспышки изменяются в следующем порядке:



- Когда Вы нажимаете кнопку ▼, режимы вспышки изменятся в обратном порядке.
- Когда ЖКД-монитор включён ("On"), символ выбранного режима вспышки также будет отображён.



### **3** Нажмите кнопку "Flash-mode/Delete", или слегка нажмите кнопку спуска затвора.

- Будет установлен выбранный режим вспышки.
- Если Вы выберете макро-режим съёмки (с отменой вспышки), ЖКД-монитор будет включён автоматически.

# СЪЁМКА В НЕПРЕРЫВНОМ РЕЖИМЕ

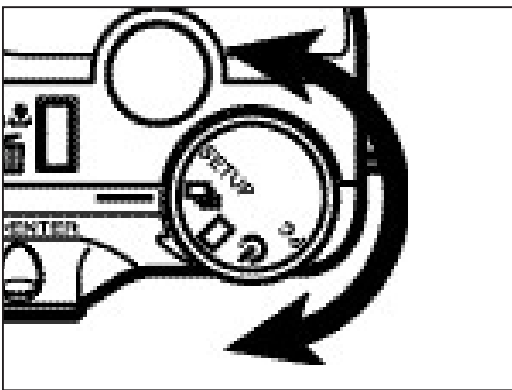
Съёмка в непрерывном режиме подобна режиму непрерывной съёмки на стандартных камерах.


Эта цифровая камера производит непрерывную съёмку, пока кнопка спуска затвора остаётся нажатой.

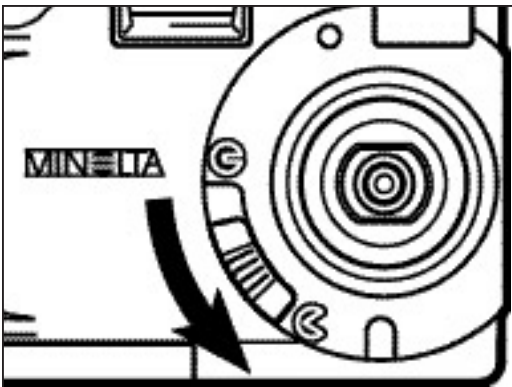
Максимальное число изображений, которые могут зафиксироваться непрерывно, следующее:


Качество изображения	Максимальное Число Изображений
S.FINE (Super Fine)	1
FINE (Fine)	4
STD. (Standard)	8
ECON. (Economy)	12

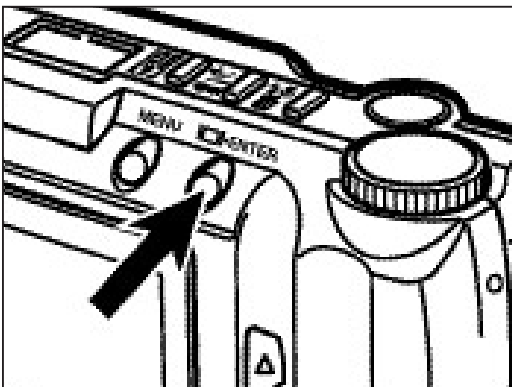
Если не использовать изменение размера изображения, максимальное число изображений, фиксируемых одновременно, будет то же.



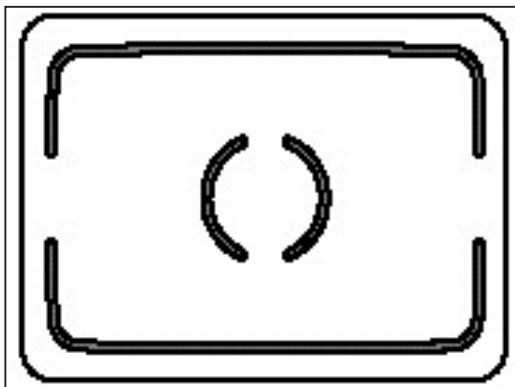
- 1** Установите переключатель функций камеры в положение .



- 2** Поверните сдвижной переключатель крышки объектива в положение  для открытия объектива.  
o Камера будет включена и установлена в режим записи REC.

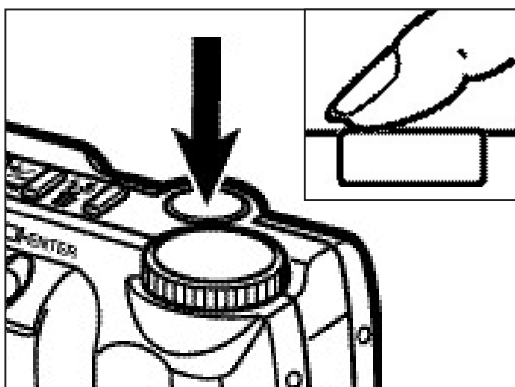
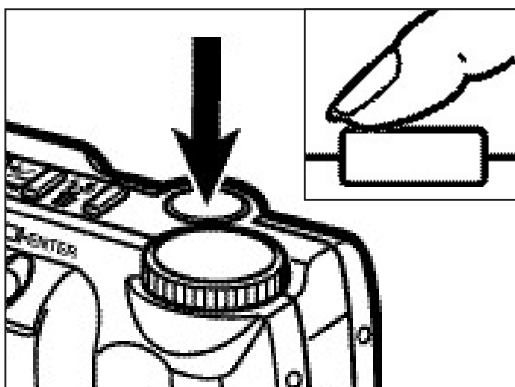


- 3** . Нажмите кнопку “Display/Enter”, чтобы включить ЖКД-монитор, если это необходимо.



#### **4** Скомпонуйте кадр в соответствии с разделом “Базовая процедура съёмки”

o Встроенная вспышка не функционирует при съёмке в непрерывном режиме.



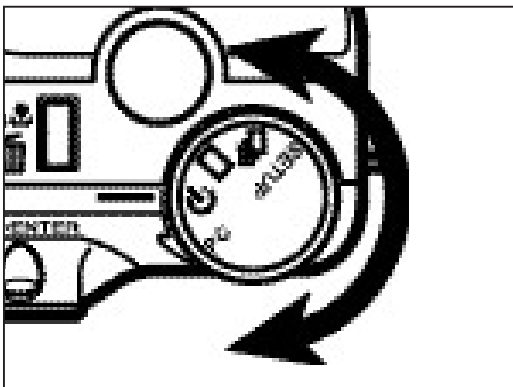
#### **5** Полностью нажмите *и* задержите кнопку спуска затвора.


- o Съёмка будет производиться непрерывно до тех пор, пока Вы не снимете палец с кнопки спуска затвора, или зафиксируется максимальное число изображений.
- o Фокус и экспозиция для всей серии непрерывных снимков определяются, когда Вы слегка нажмёте кнопку спуска затвора непосредственно перед началом съёмки.

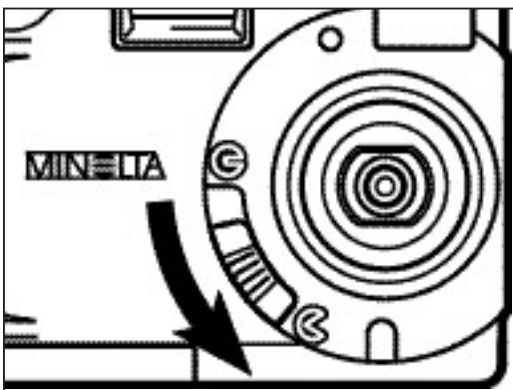
# ТАЙМЕР/ ДИСТАНЦИОННОЕ УПРАВЛЕНИЕ


## ТАЙМЕР

Таймер задержит спуск затвора приблизительно на 10 секунд после того, как Вы нажмёте на кнопку спуска затвора.

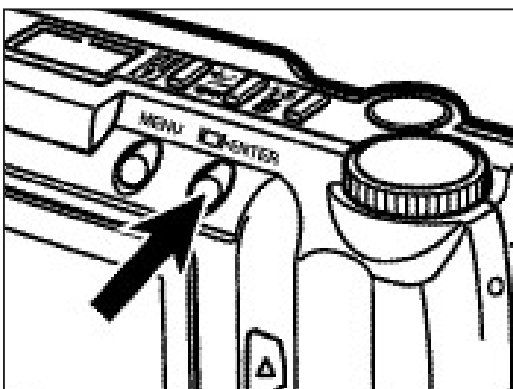


- 1** Установите переключатель функций камеры в положение .



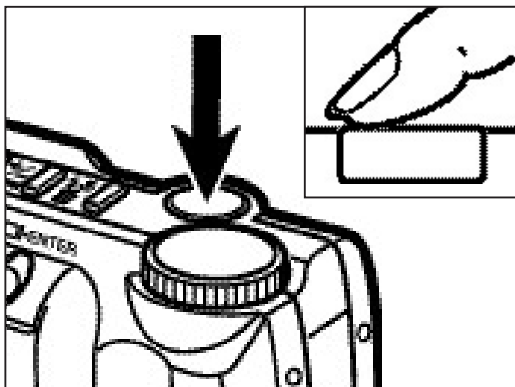
- 2** Установите камеру на штатив, затем поверните сдвижной переключатель крышки объектива в положение  для открытия объектива.

o Камера будет включена и установлена в режим записи REC.



- 3** Нажмите кнопку “Display/Enter”, чтобы включить ЖКД-монитор, если это необходимо.

- 4** Скоординируйте положение камеры и объекта, и скомпонуйте кадр.

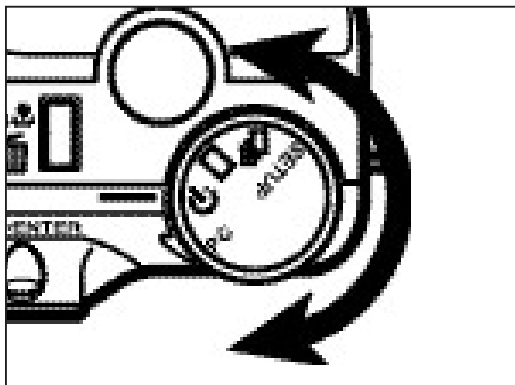



## **5** Полностью нажмите кнопку спуска затвора.

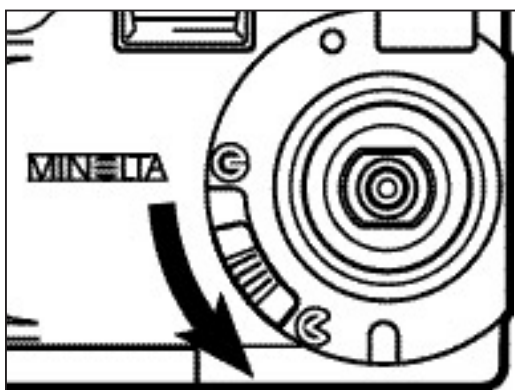
- o Лампа таймера на передней стороне камеры будет быстро мигать до тех пор, пока затвор не сработает.
- o Не нажимайте кнопку спуска затвора, находясь перед камерой.
- o Если Вы хотите снять такое изображение, где Вы будете находиться вне рамки фокусировки, используйте блокировку фокуса.
- o Для того, чтобы отменить обратный отсчёт таймера, установите переключатель функций камеры в положение , , SETUP, или PC. Или поверните сдвижной переключатель крышки объектива в положение  для закрытия объектива.


## ДИСТАНЦИОННОЕ УПРАВЛЕНИЕ (поставляется отдельно)

Пульт дистанционного управления RC-3 (в комплект не входит) позволяет управлять камерой с расстояния до 5 метров.

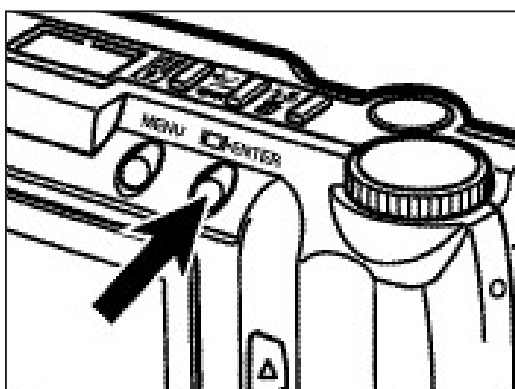


- 1** Установите переключатель функций камеры в положение .

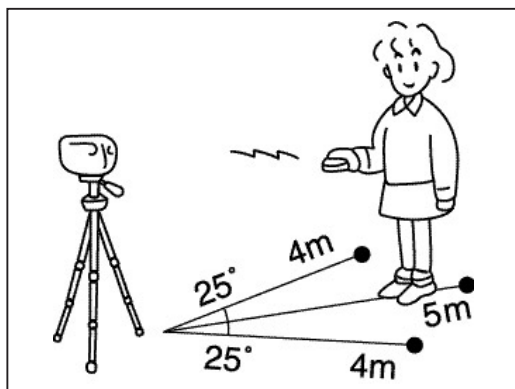


- 2** Установите камеру на штатив, затем поверните сдвижной переключатель крышки объектива в положение  для открытия объектива.

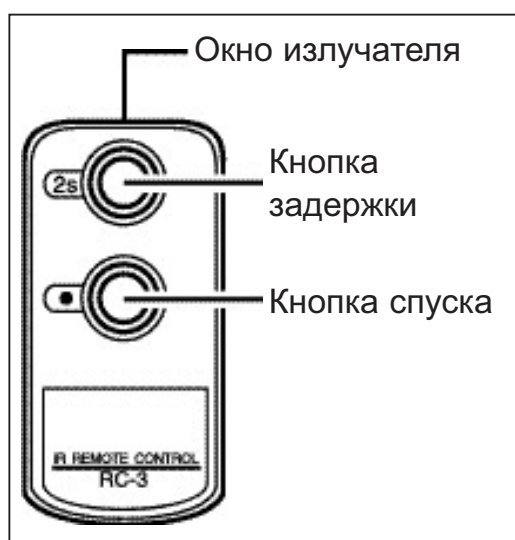
o Камера будет включена и установлена в режим записи REC.



- 3** Нажмите кнопку “Display/ENTER”, чтобы включить ЖКД-монитор, если это необходимо.




**4** Скоординируйте положение камеры и объекта, и скомпонуйте кадр.



**5** Направьте окно излучателя пульта дистанционного управления на переднюю сторону камеры.

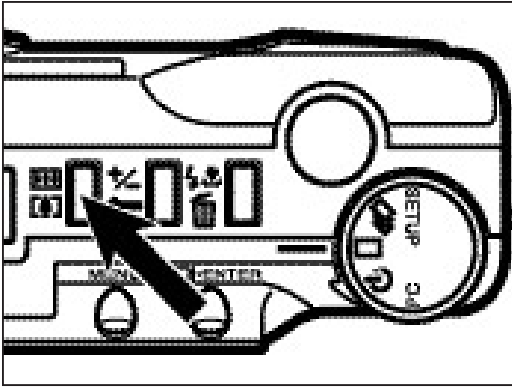
**6** Нажмите на пульте кнопку спуска или кнопку задержки.

- Если нажать кнопку спуска, индикатор на передней стороне камеры мигнёт один раз, после чего будет сделан снимок.
- Если нажать кнопку задержки, индикатор на передней стороне камеры будет мигать в течение двух секунд прежде, чем будет сделан снимок.
- Дистанционное управление может не сработать, если объект съёмки находится в тени или освещён флуоресцентным светом.
- Для того, чтобы отменить обратный отсчёт, установите переключатель функций камеры в положение , , SETUP, или PC. Или поверните сдвижной переключатель крышки объектива в положение  для закрытия объектива.



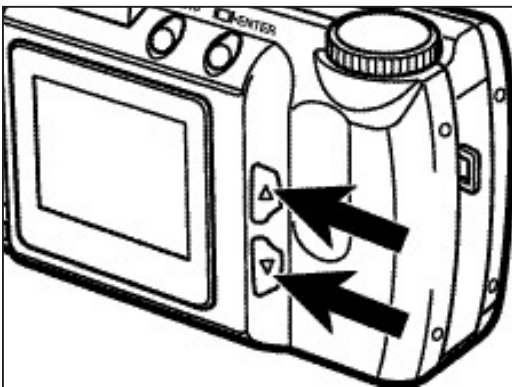
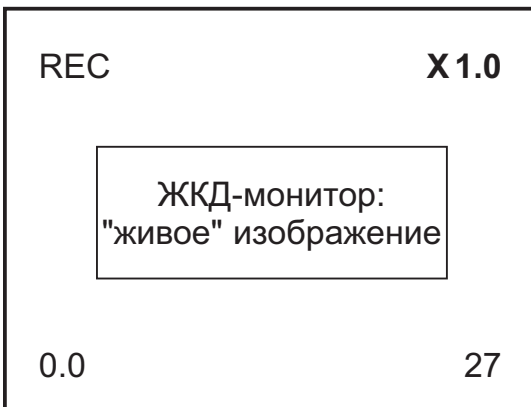
# ЦИФРОВОЙ ЗУМ (УВЕЛИЧЕНИЕ РАЗМЕРОВ ИЗОБРАЖЕНИЯ)

Цифровой зум может увеличить размер “живого” изображения на ЖКД-мониторе и записанного изображения двукратно-приближённым по отношению к обычному размеру экрана.



## 1 В режиме записи REC, нажмите кнопку цифрового зума.

- o Когда кнопка цифрового зума нажата, автоматически включается ЖКД-монитор.
- o Текущая установка цифрового зума появится в правом верхнем углу ЖКД-монитора.
- o Установка цифрового зума будет блокирована, когда будет выбран размер изображения в половину обычного.



## 2 Нажмите кнопку ▲ или ▼, пока желаемое значение зума не отобразится на ЖКД-мониторе.

- o Зум будет изменяться в следующем порядке:

X 2.0

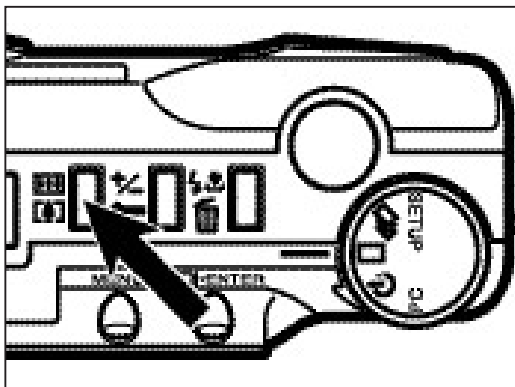


X 1.4



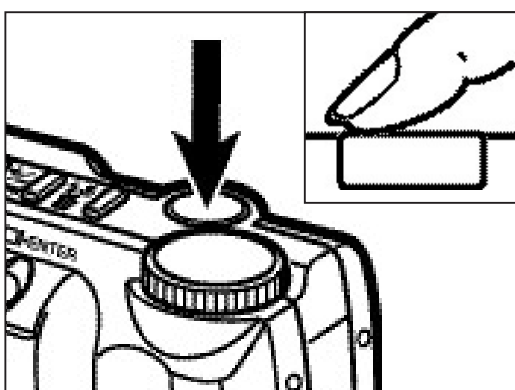
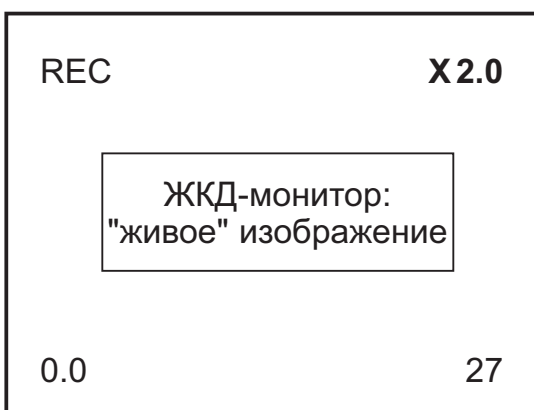
X 1.0

- o Изменение зума отобразится на ЖКД-мониторе.



### 3 Нажмите кнопку цифрового зума.

- o Если Вы хотите изменить установку зума, повторите пункты 2 и 3.
- o Изображение в видоискателе не изменяется. Используйте ЖКД-монитор, чтобы скомпоновать кадр.



### 4 Полностью нажмите кнопку спуска затвора, чтобы сделать СНИМОК.

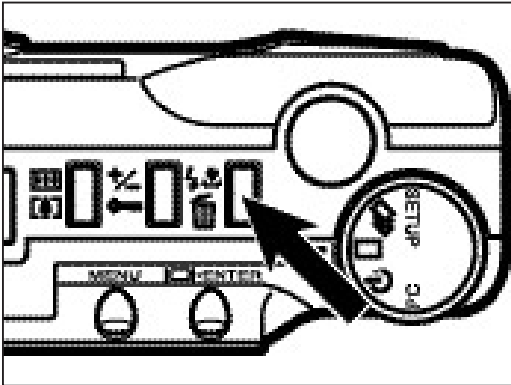
- o Установка цифрового зума сохранится после того, как снимок будет сделан.
- o Установка цифрового зума возвратится к X1. 0, если Вы выключите и снова включите камеру.
- o Чем больше увеличение размеров изображения, тем меньше будет размер файла фиксированного снимка.

✎ Изображения, записанные в области цифрового зума, подрезаются в горизонтальном и вертикальном направлениях, как показано ниже, и не интерполируются к размеру 1792 x 1200 пикселей.

Увеличение	Изменённый размер (Отображаемый размер)
X 1.4	1280 X 857 пикселей
X 2.0	896 X 600 пикселей

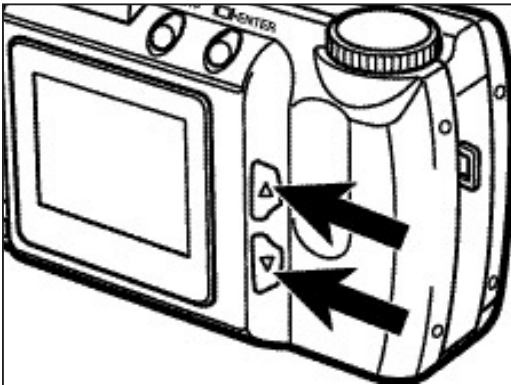
# МАКРОСЪЁМКА

Функция макросъёмки позволяет Вам заполнить кадр объектом размером с кредитную карту. Минимальное фокусное расстояние до объекта в макро-режиме - 0.3 метра.



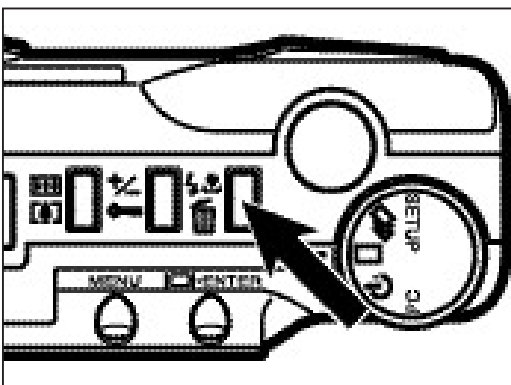
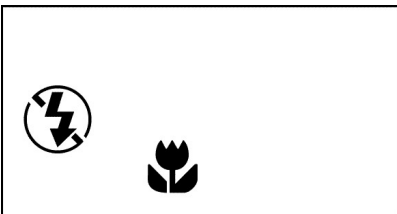
**1 В режиме записи REC, нажмите кнопку “Flash-mode/ Delete”.**

- o На дисплее появится символ текущего режима работы вспышки.



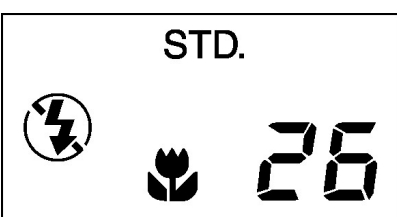
**2 Нажмите кнопку ▲ или ▼, пока**

- o **⚡ не отобразится на дисплее.**
- o ЖКД-монитор будет включён автоматически.



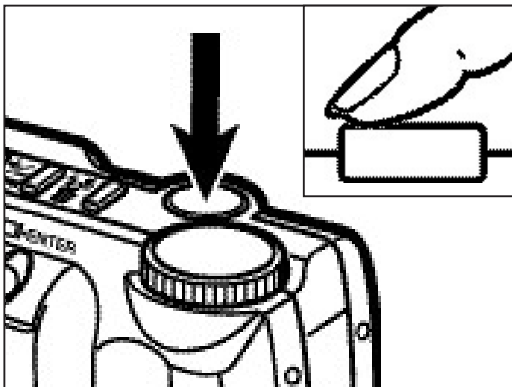
**3 Нажмите кнопку “Flash-mode/ Delete”, или слегка нажмите кнопку спуска затвора.**

- o Камера будет установлена в макро-режим.
- o Режим вспышки будет установлен в положение “отмена вспышки” и не сможет быть изменён, пока камера находится в макро-режиме.



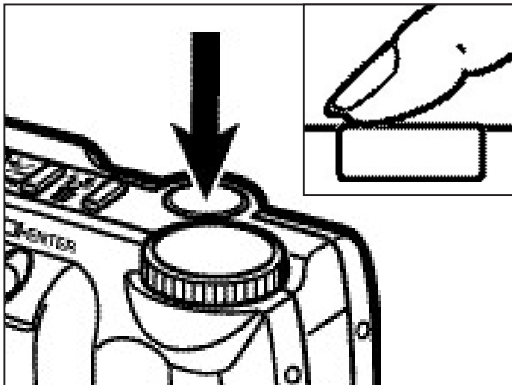
**4** Наблюдая изображение через ЖКД-монитор, скомпонуйте кадр.

- o Для достижения наилучших результатов, поместите камеру на устойчивую поверхность или используйте штатив.



**5** Слегка нажмите кнопку спуска затвора.

- o Если зелёный индикатор фокуса мигает, проверьте, чтобы выбранный объект находился внутри макро-диапазона фокусировки. Диапазон фокусировки в макро-режиме - от 0.3 м до 0.6 м .

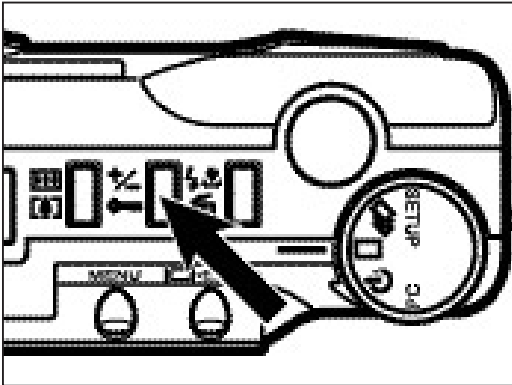


**6** Полностью нажмите кнопку спуска затвора, чтобы сделать снимок.

- o Макро-режим сохранится после того, как снимок будет сделан.
- o Макро-режим будет отменён, если Вы отключите и снова включите камеру.

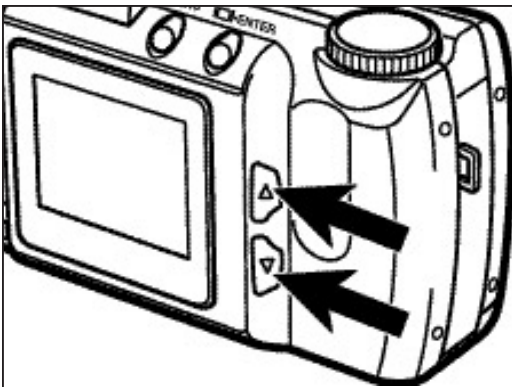
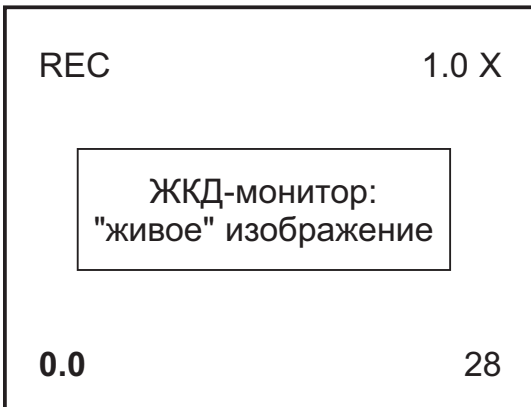
# КОМПЕНСАЦИЯ ЭКСПОЗИЦИИ (ЭКСПОКОРРЕКЦИЯ)

Экспозиция может быть скорректирована, чтобы сделать конечное изображение более светлым или тёмным. Возможна коррекция экспозиции +/- 2 EV с шагом в 1/2 EV.



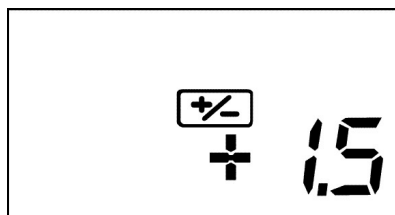
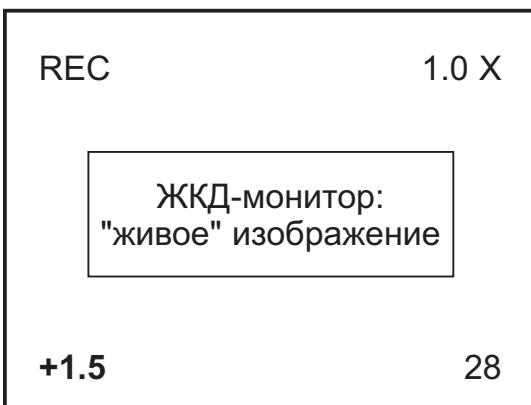
## 1 В режиме записи REC, нажмите кнопку компенсации экспозиции (“Exposure-compensation/ Lock”).

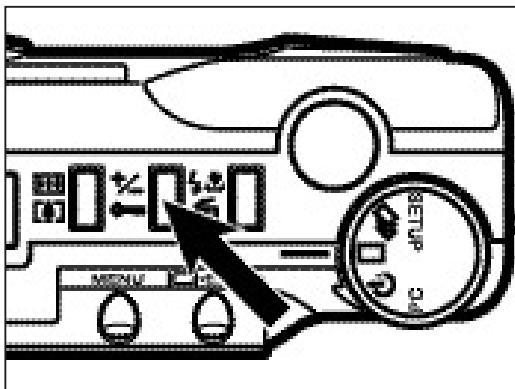
o На дисплее появится действующее значение компенсации экспозиции. Если ЖКД-монитор включён, то значение компенсации экспозиции также появится в его левом нижнем углу.



## 2 Нажмите кнопку ▲ или ▼, чтобы выбрать значение компенсации экспозиции.

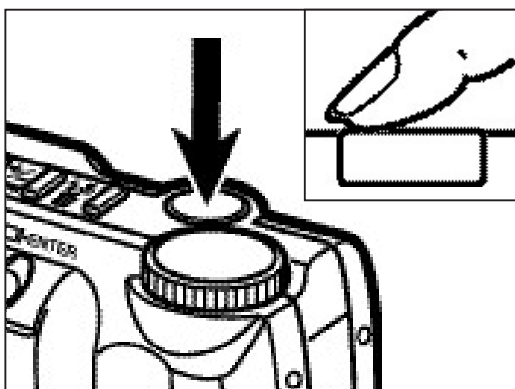
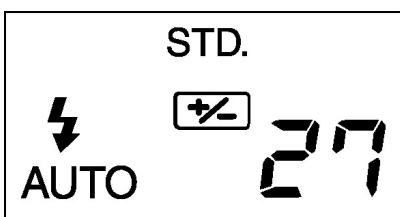
o Экспозиция может быть изменена в пределах +/- 2 EV с шагом в 1/2 EV.  
o Изменения экспозиции будут видны на ЖКД-мониторе.





**3** Нажмите кнопку компенсации экспозиции, или слегка нажмите кнопку спуска затвора.

- +/- останется на дисплее как напоминание, что компенсация экспозиции задействована.

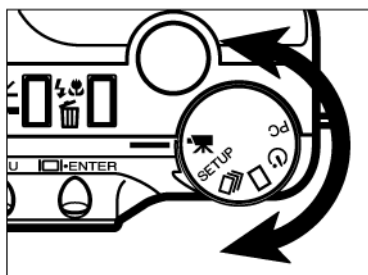


**4** Скомпонуйте изображение, затем полностью нажмите кнопку спуска затвора, чтобы сделать снимок.

- o Компенсация экспозиции останется активной после того, как снимок будет сделан.
- o Для отключения компенсации экспозиции, повторите вышеупомянутую процедуру установки значения компенсации, и выберите "0.0".
- o Значение компенсации экспозиции возвратится к 0.0, если Вы отключите и снова включите камеру.

## РЕЖИМ ЗАПИСИ ВИДЕО

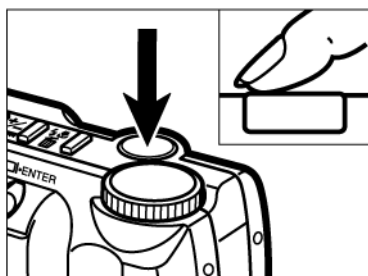
Данная цифровая фотокамера может записывать видео клипы длиной до 60 с. В режиме записи видео вспышка автоматически отключается, баланс белого устанавливается в автоматический режим, а чувствительность экспозиции фотокамеры устанавливается в нормальный режим. Контроль над экспозицией может быть осуществлён при помощи функции компенсации экспозиции. Использовать цифровой зум невозможно.



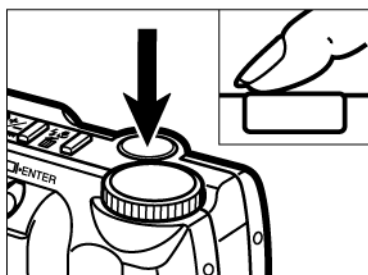
1. Поверните колесо функций в положение записи видео



2. Скомпонуйте кадр
  - Экспозиция видео клипа определяется, когда кнопка спуска нажата на половину хода до начала съёмки клипа



3. Нажмите кнопку спуска до конца и отпустите для начала записи
  - На панели данных и ЖК мониторе появится обратный отсчёт, показывающий оставшееся доступное время записи
  - Зелёная лампа фокуса будет мигать, показывая, что фотокамера производит запись



4. Нажмите кнопку спуска для остановки записи.
  - Фотокамера будет продолжать непрерывную запись до следующего нажатия кнопки спуска или достижения предельной продолжительности записи.

# ДИСПЛЕИ РЕЖИМА ЗАПИСИ ВИДЕО

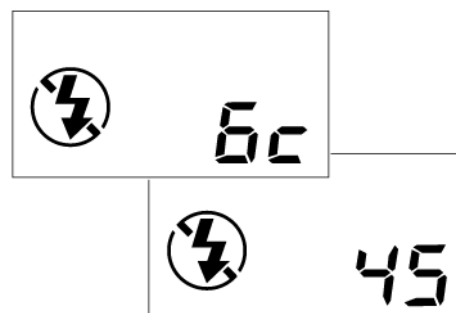
## ЖК Монитор

Счётчик показывает число видео клипов на CompactFlash карте, когда фотокамера не записывает. Во время записи счётчик производит обратный отсчёт с 60 с или с величины оставшегося доступного времени, когда можно записать менее одного видео клипа.



## Панель данных

В режиме записи видео панель данных будет показывать номер одноминутного видео клипа, который может быть записан на CompactFlash карту; «с» используется для обозначения видео клипа. Когда можно записать менее 60 с, счётчик будет показывать количество доступного для записи времени в секундах. Во время записи на панели данных счётчик будет производить обратный отсчёт от 60 с или от оставшегося доступного времени, когда можно записать менее одного видео клипа.

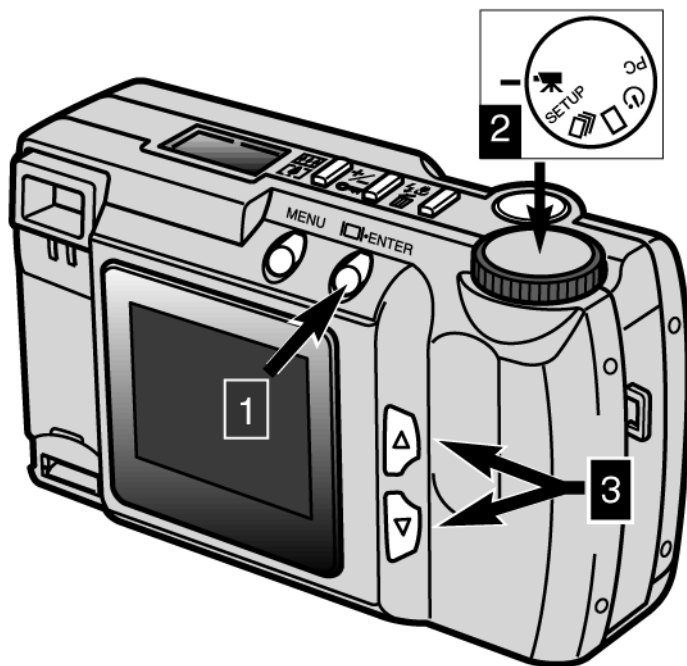




## ВОСПРОИЗВЕДЕНИЕ ВИДЕО

Перед началом просмотра видео клипов убедитесь, что фотокамера выключена. Включите ЖК-монитор нажатием кнопки display/enter (1) и установите колесо функций в положение воспроизведения видео (2).

ЖК монитор показывает первый кадр каждого клипа. Нажимайте кнопки (3) для выбора клипа. Счётчик отображает номер показываемого клипа и общее число клипов на CompactFlash карте.

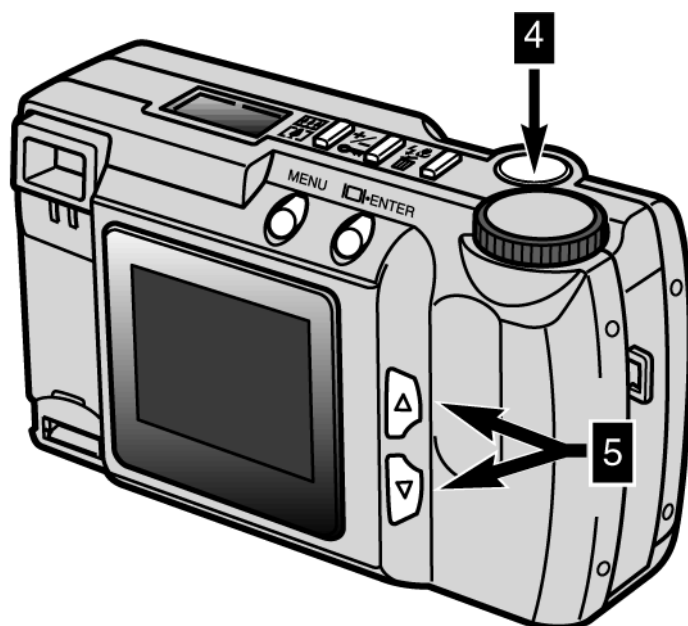


Дисплей ЖК монитора (до воспроизведения)

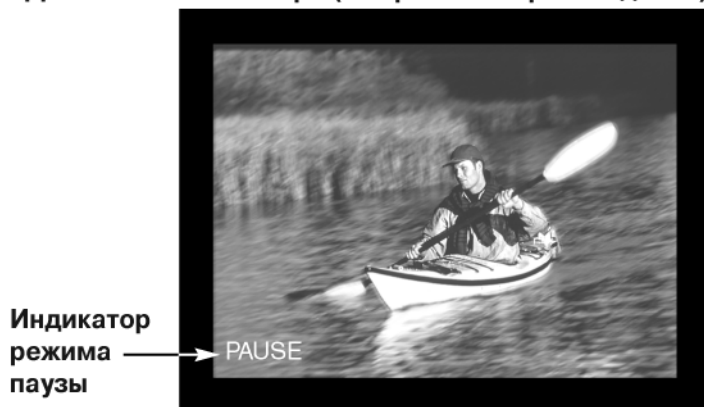


Номер клипа/  
общее число  
клипов

Нажатие кнопки спуска (4) приведёт к началу воспроизведения клипа. Для приостановки воспроизведения нажмите кнопку спуска во время воспроизведения; повторное нажатие кнопки спуска приведёт к возобновлению воспроизведения. После окончания воспроизведения первый кадр появится на ЖК мониторе. Для отмены воспроизведения клипа нажмите одну из кнопок выбора клипа (5); первый кадр предыдущего или следующего клипа появится на экране.



Дисплей ЖК монитора (во время воспроизведения)



Индикатор  
режима  
паузы

## ПРОСМОТР ИЗОБРАЖЕНИЙ НА ТЕЛЕВИЗОРЕ

Имеется возможность просмотра изображений на вашем телевизоре. Фотокамера оснащена терминалом телевизионного выхода, который может быть использован для присоединения фотокамеры к телевизору посредством прилагаемого видео кабеля. Фотокамера совместима с стандартами NTSC и PAL. Параметры виде выхода могут быть проверены и установлены в пользовательском разделе «Custom 2» главного меню установок.

1. Выключите телевизор и фотокамеру
2. Вставьте мини разъём видео кабеля в терминал видео выхода фотокамеры
3. Вставьте другой конец видео кабеля в терминал видео входа телевизора
4. Включите телевизор
5. Переключите телевизор в режим воспроизведения видео с внешнего источника или выберите используемый для этого канал.
6. Поверните главное колесо функций фотокамеры в положение воспроизведения одного кадра, миниатюр кадров, видео или слайд-шоу
7. Нажмите и удерживайте кнопку `display/enter` для установки фотокамеры в режим воспроизведения
  - Дисплеи фотокамеры не активируются, когда фотокамера присоединена к телевизору. Режим воспроизведения будет виден только на экране телевизора. Звуковой сигнал обозначит активацию режима воспроизведения. Если сигнала нет, используйте меню установок для активации звукового сигнала.
8. Просмотрите изображения, как это описывается в разделе, посвящённом воспроизведению изображений, слайд-шоу и видео клипов.

# **МЕНЮ РЕЖИМА ЗАПИСИ**

# МЕНЮ РЕЖИМА ЗАПИСИ

---

Меню режима записи позволяет Вам изменять такие установки фиксации изображения, принятые по умолчанию, как качество изображения и размер изображения.

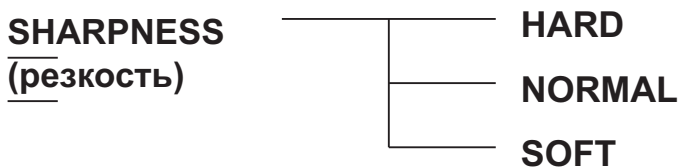
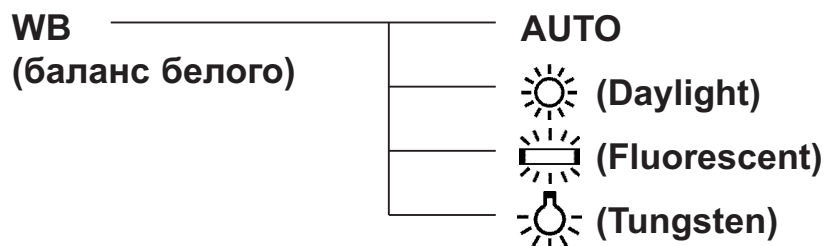
## МЕНЮ РЕЖИМА ЗАПИСИ (ЖКД-монитор)

---

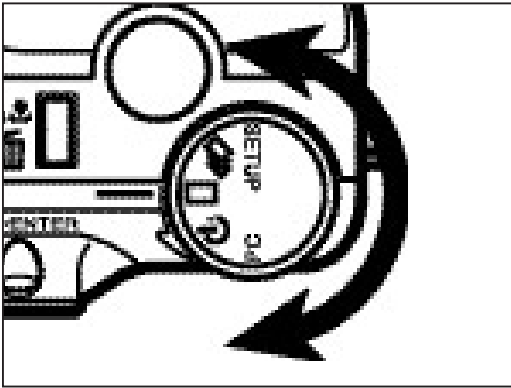





## ПУНКТЫ МЕНЮ РЕЖИМА ЗАПИСИ И ВСЕ ВОЗМОЖНЫЕ УСТАНОВКИ

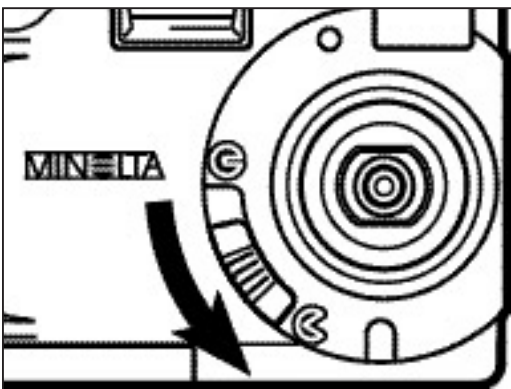
---




Для включения меню режима записи

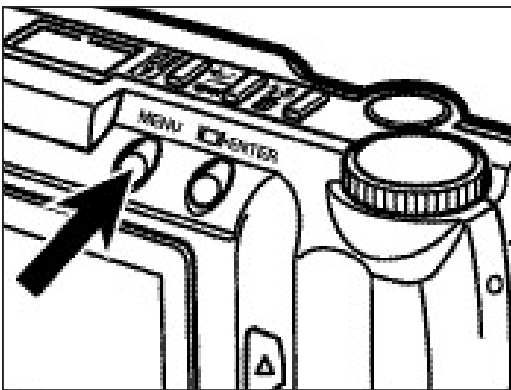


- 1** Установите переключатель функций камеры в положение , , или .



- 2** Поверните сдвижной переключатель крышки объектива в положение  для открытия объектива.

- o Камера будет включена и установлена в режим записи REC.
- o Нажмите кнопку "Display/ ENTER", чтобы включить ЖКД-монитор, если это необходимо.



- 3** Нажмите кнопку "MENU".

- o Меню режима записи появится на ЖКД-мониторе.
- o Нажмите кнопку "MENU" снова, чтобы перейти от меню режима записи к просмотру "живого" изображения на ЖКД-мониторе.

QUALITY	STD
IMAGE SIZE	FULL
WB	AUTO
SHARPNESS	NORMAL
ISO	NORMAL

# ВЫБОР КАЧЕСТВА ИЗОБРАЖЕНИЯ

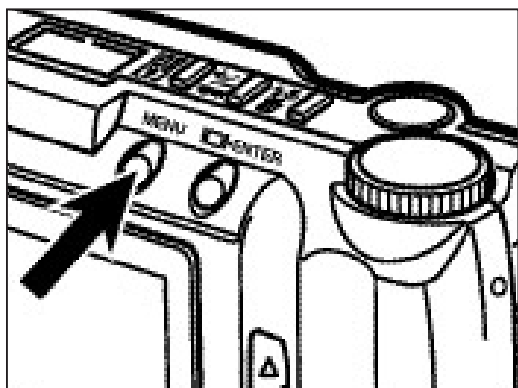
Перед записью изображения выберите установку качества его записи. Эта цифровая камера поддерживает четыре режима качества изображения: очень высокое качество (“S.FINE”), высокое качество (“FINE”), стандартное (“STD.”), и экономичное (“ECON.”).

Качество изображения связано степенью сжатия изображения. Степень сжатия увеличивается, а качество изображения снижается, в следующей последовательности: “S.FINE” > “FINE” > “STD.” > “ECON.”.

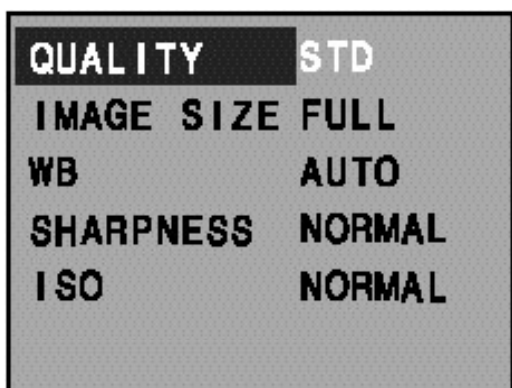
Чем ниже степень сжатия изображения, тем выше его качество. Если качество изображения важно, используйте режимы “S.FINE” или “FINE”. Однако, имейте в виду, что поскольку степень сжатия изображения низка (сжатие отсутствует при съёмке в высококачественном режиме), число изображений, способных быть сохранёнными на CF-карте, будет меньше, чем в стандартном или экономичном режимах.

Если экономическое использование CF-карты важно (есть необходимость сохранить как можно больше изображений), используйте экономичный или стандартный режим. Однако, имейте в виду, что поскольку степень сжатия изображения высока, качество изображений будет ниже, чем в хорошем или высококачественном режимах.

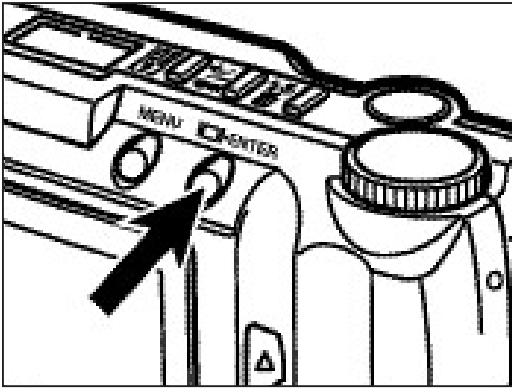
Качество	Степень сжатия
Super Fine	1 : 1 (без компрессии)
Fine	примерно 1 : 5
Standard	примерно 1 : 13
Economy	примерно 1 : 26



- 1** В режиме записи REC, нажмите кнопку “MENU”.  
o Появится меню режима записи.



- 2** Нажмите кнопку ▲ или ▼, чтобы выделить “QUALITY”.



### 3 Нажмите кнопку “Display/ENTER”.

o Будет отображена текущая установка.

QUALITY	<b>FINE</b>
IMAGE SIZE	FULL
WB	AUTO
SHARPNESS	NORMAL
ISO	NORMAL

### 4 Нажмите кнопку ▲ или ▼, чтобы выделить желаемое качество изображения.

o Качество изображения будет изменяться в следующем порядке:

S.FINE



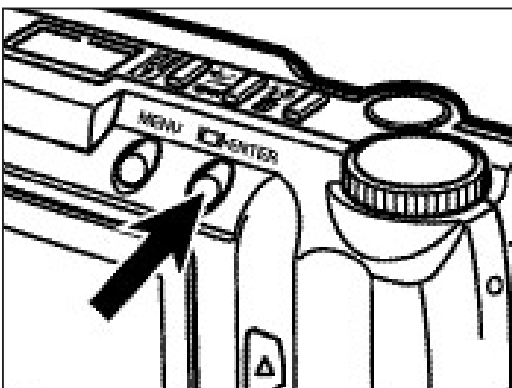
FINE



STD.



ECON.



### 5 Нажмите кнопку “Display/ENTER”.

- o Качество изображения, которое Вы определили на предыдущем этапе, будет выбрано и принято камерой.
- o Степень качества изображения также появится на дисплее.
- o Нажмите кнопку “MENU”, чтобы перейти от меню режима записи к живому просмотру изображения на ЖКД-мониторе.

FINE	
⚡	
AUTO	5

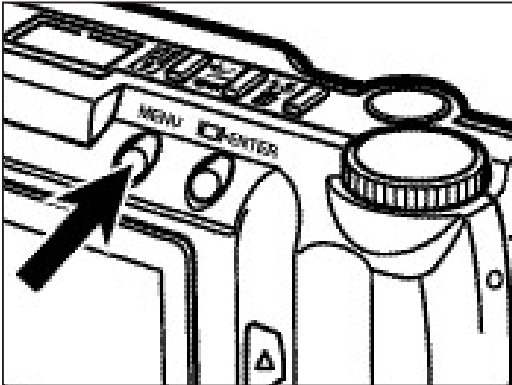
- ✎ Качество изображения может быть изменено независимо от качества сохранения прочих снимков на CF-карте.
- ✎ Одна CF-карта может содержать изображения различного качества изображения.
- ✎ Установки качества изображения сохраняются при выключении камеры.
- ✎ От изменения качества изображения зависит остающееся число изображений, которые могут быть сохранены на карте. Выбор высококачественного или качественного режима, в частности, существенно сократит это число. Проверьте остающееся число изображений, которые могут быть сохранены, на счётчике кадров дисплея.



# ВЫБОР РАЗМЕРА ИЗОБРАЖЕНИЯ

Выберите размер изображения перед записью изображения. Размер изображения является фактором, определяющим, сколько изображений поместится на CF-карту. Имеются две опции размера изображения: полное ("FULL") и половина ("HALF")

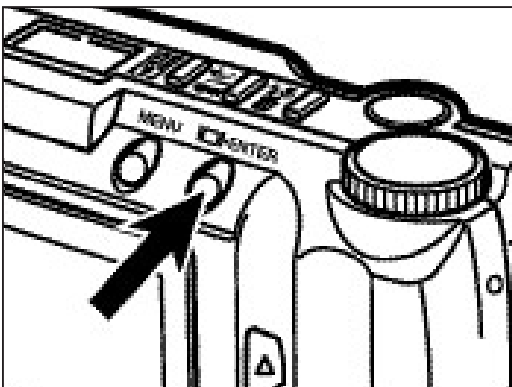
Размер изображения	Число пикселей
FULL	1792 x 1200
HALF	800 x 600



- 1** В режиме записи REC, нажмите кнопку "MENU".  
o Появится меню режима записи .



- 2** Нажмите кнопку ▲ или ▼ , чтобы выделить размер изображения "IMAGE SIZE".



- 3** Нажмите кнопку "Display/ENTER".  
o Будет отображена текущая установка размера изображения.

QUALITY	FINE
IMAGE SIZE	<b>HALF</b>
WB	AUTO
SHARPNESS	NORMAL
ISO	NORMAL

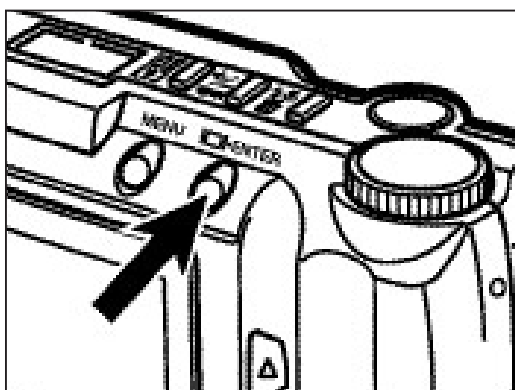
**4** Нажмите кнопку ▲ или ▼ , чтобы выделить желаемый размер изображения.

o Качество изображения будет изменяться в следующем порядке:

FULL



HALF



**5** Нажмите кнопку “Display/ENTER”.

- o Размер изображения, которое Вы определили на предыдущем этапе, будет выбран и принят камерой.
- o Размер изображения также появится на дисплее.
- o Нажмите кнопку “MENU”, чтобы перейти от меню режима записи к живому просмотру изображения на ЖКД-мониторе.

QUALITY	FINE
<b>IMAGE SIZE</b>	<b>HALF</b>
WB	AUTO
SHARPNESS	NORMAL
ISO	NORMAL

# РАЗМЕР ФАЙЛА

---

Размер файла изображения определяется выбранным качеством изображения и размером изображения.

Имеется четыре степени качества изображения (степени сжатия): SUPER FINE (1:1), FINE (1:5), STANDARD (1:13), и ECONOMY (1:26).

Имеются две опции для размера изображения: **FULL (1792 x 1200 пикселей)**

**HALF (800 x 600 пикселей).**

Фактический размер файла будет определён непосредственно сценой.

Некоторые изображения могут быть сжаты в большей степени, чем другие. На следующей таблице приведён список средних размеров файла.

## Приблизительные размеры файла

---

	Super Fine	Fine	Standard	Economy
FULL	6300KB	854KB	334KB	172KB
HALF	1436KB	198KB	82KB	46KB

# ЁМКОСТЬ КАРТЫ

---

Число изображений, которые могут поместиться на CF-карте, определено размером карты (типа 8МБ, 16МБ, 32МБ или 64МБ) и размерами файлов изображений.

Фактический размер файла будет определён непосредственной сценой.

Некоторые изображения могут быть сжаты в большей степени, чем другие. На следующей таблице приведён список среднего числа изображений, которые могут поместиться на CF-карте.

## Приблизительная ёмкость карты, при использовании 8МБ

---

	Super Fine	Fine	Standard	Economy
FULL	1	9	24	47
HALF	5	41	100	178

# УСТАНОВКА БАЛАНСА БЕЛОГО

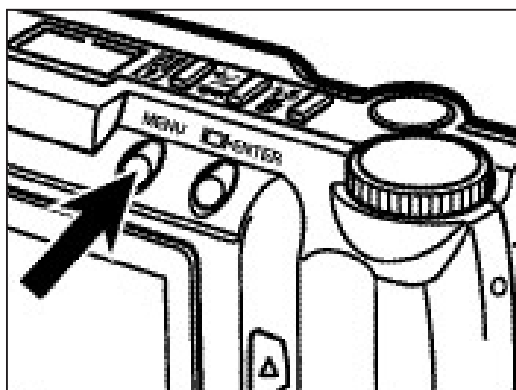
Установка баланса белого определяет способность камеры учитывать различные условия освещения по отношению к нейтральному уровню. Этот эффект подобен выбору более- или менее- чувствительной плёнки. Установка баланса белого, заданная по умолчанию,- “AUTO”.

**AUTO:** установка “AUTO” определит тип света и соответственно скорректирует баланс белого.

**Daylight:** Для наружных /освещённых солнцем объектов.

**Fluorescent:** При освещении лампами дневного света.

**Tungsten:** При освещении лампами накаливания, типа лампочек накаливания в домашних лампах.

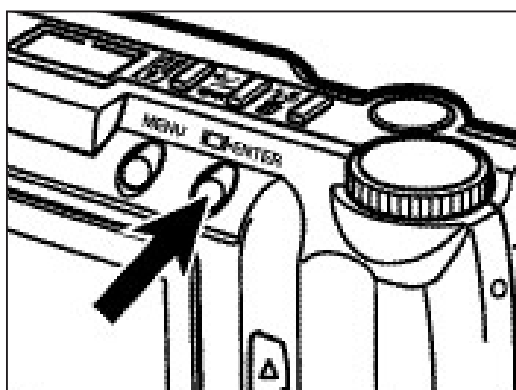


**1** В режиме записи REC, нажмите кнопку “MENU”.

o Отобразится меню режима записи .



**2** Нажмите кнопку ▲ или ▼ , чтобы выделить “WB”.



**3** Нажмите кнопку “Display/ENTER”.

o Отобразится текущая установка баланса белого.



**4** Нажмите кнопку ▲ или ▼ , чтобы выделить желаемую установку баланса белого.

о Баланс белого будет изменяться в следующем порядке:

AUTO



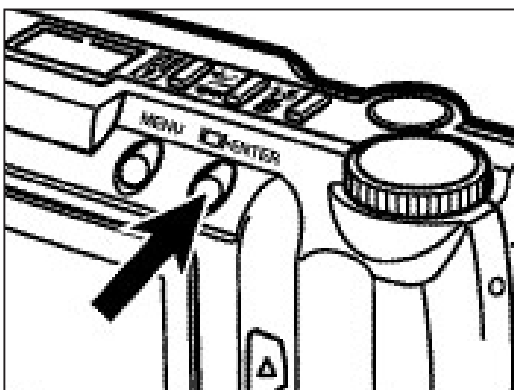
 (Daylight)



 (Fluorescent)



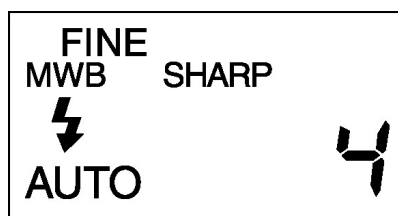
 (Tungsten)



**5** Нажмите кнопку “Display/ENTER”.

о Показатель баланса белого, который Вы определили на предыдущем этапе, будет выбран и принят камерой.

о Если Вы выбрали установку “Daylight”, “Fluorescent” или “Tungsten”, на дисплее отобразится индикатор ручного выбора баланса белого “MWB”.



о Нажмите кнопку “MENU”, чтобы перейти от меню режима записи к живому просмотру изображения на ЖКД-мониторе.

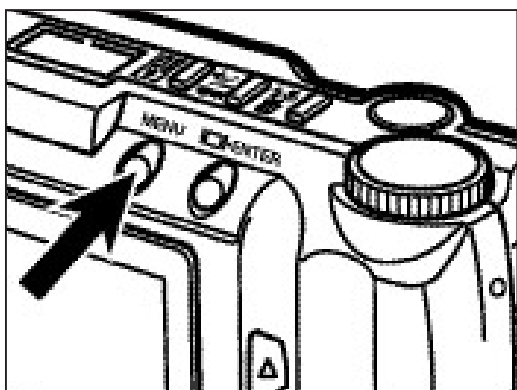
# УСТАНОВКА РЕЗКОСТИ

Имеются три опции резкости: “HARD”, “NORMAL”, и “SOFT”.

**HARD:** Эта опция увеличивает резкость изображения, которое Вы хотите снять.

**NORMAL:** Никакого дополнительного увеличения резкости сделано не будет.

**SOFT:** Эта опция создаёт эффект резкости на программном уровне. Мелкие детали изображения будут расплывчатыми.

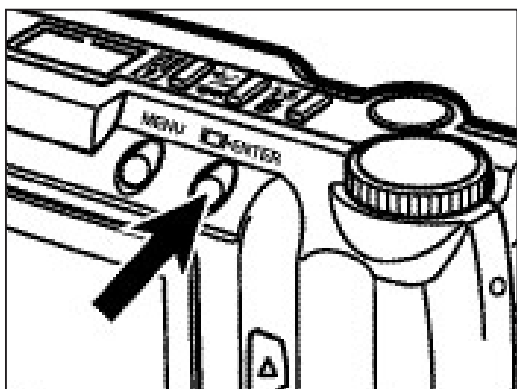


**1** В режиме записи REC, нажмите кнопку “MENU”.

o Отобразится меню режима записи.



**2** Нажмите кнопку ▲ или ▼, чтобы выделить “SHARPNESS”.



**3** Нажмите кнопку “Display/ENTER”.

o Отобразится текущая установка степени резкости.



**4** Нажмите кнопку ▲ или ▼ , чтобы выделить желаемую установку резкости.

о Степень резкости будет изменяться в следующем порядке:

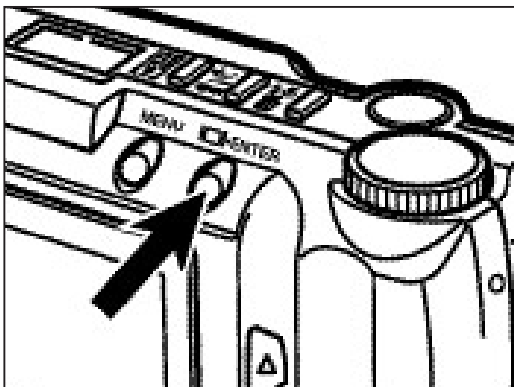
HARD



NORMAL

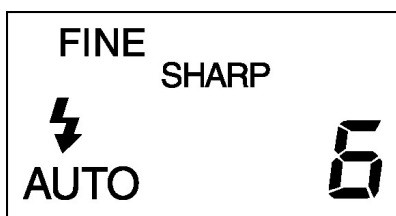


SOFT



**5** Нажмите кнопку “Display/ENTER”.

- о Показатель резкости, который Вы определили на предыдущем этапе, будет выбран и принят камерой.
- о Если Вы выбрали установку “HARD” или “SOFT”, на дисплее отобразится индикатор резкости “SHARP”.



- о Нажмите кнопку “MENU”, чтобы перейти от меню режима записи к просмотру “живого” изображения на ЖКД-мониторе.



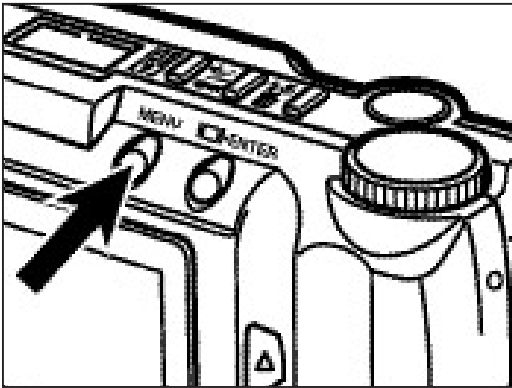
# ИЗМЕНЕНИЕ ЧУВСТВИТЕЛЬНОСТИ ISO (РЕЖИМ “GAIN UP”)

При поставке с фабрики производителя, используемый в камере датчик ПЗС (CCD) имеет чувствительность, эквивалентную стандарту ISO 85. Применяя установку камеры в режим “Gain Up”, эту чувствительность возможно изменить до эквивалента ISO 340.

Это улучшит эксплуатационные характеристики камеры, позволяя Вам использовать её в тёмных закрытых помещениях.

**NORMAL:** эквивалент ISO 85.

**HIGH:** эквивалент ISO 340

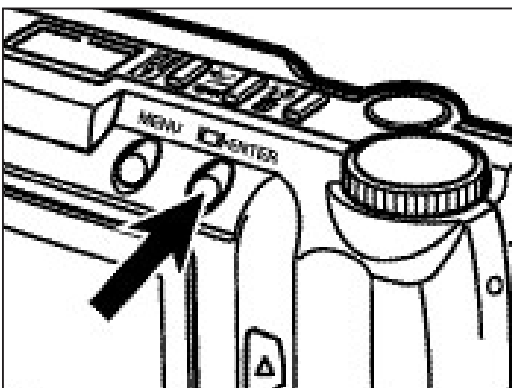


**1** В режиме записи, нажмите кнопку “MENU”.

o Отобразится меню режима записи.



**2** Нажмите кнопку ▲ или ▼, чтобы выделить желаемую установку ISO.



**3** Нажмите кнопку “Display/ENTER”.

o Отобразится текущая установка ISO.



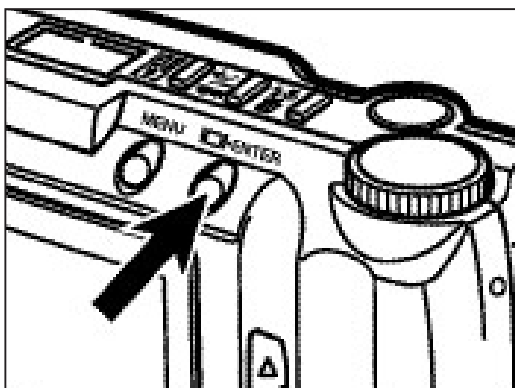
**4** Нажмите кнопку ▲ или ▼ , чтобы выделить желаемую установку ISO.

o Характеристики ISO будут изменяться в следующем порядке:

HIGH



NORMAL



**5** Нажмите кнопку “Display/ENTER”.

o Характеристика ISO, которую Вы определили на предыдущем этапе, будет выбрана и принята камерой.

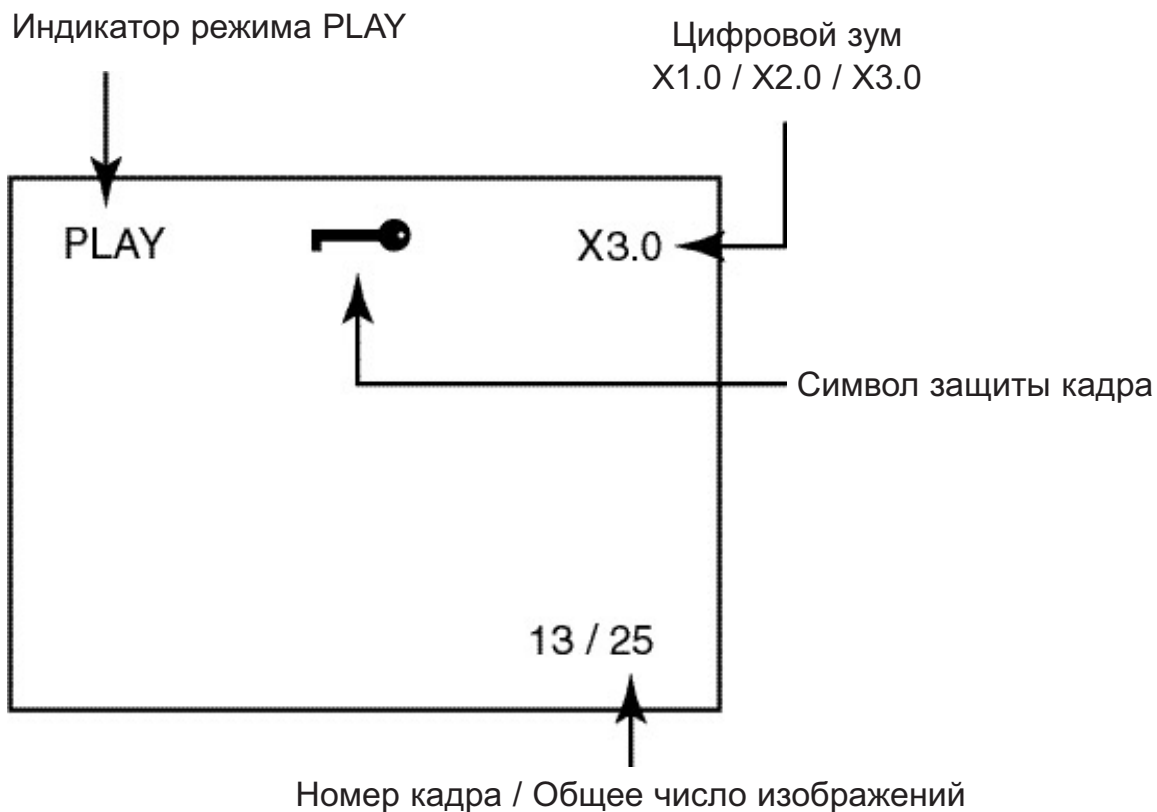
o Нажмите кнопку “MENU”, чтобы перейти от меню режима записи к живому просмотру изображения на ЖКД-мониторе.



**ВОСПРОИЗВЕДЕНИЕ  
СНИМКОВ  
(РЕЖИМ “PLAY”)**

# ИНДИКАЦИЯ РЕЖИМА "PLAY"

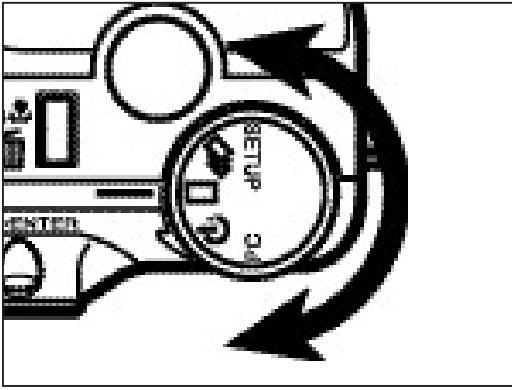
Индикация режима воспроизведения снимков (на ЖКД-мониторе) - воспроизведение одиночного изображения.



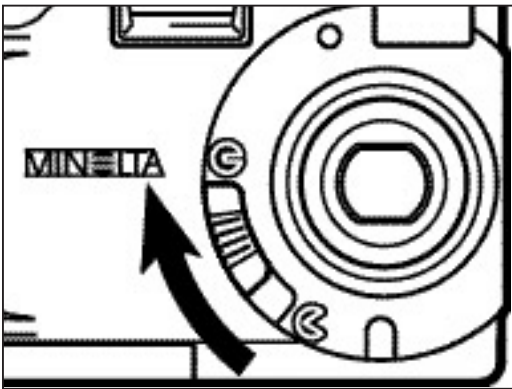
Индикация режима воспроизведения снимков (на ЖКД-мониторе) - воспроизведение групп изображений.



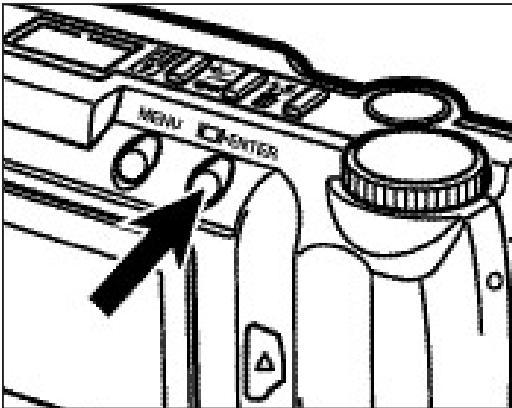
# ВОСПРОИЗВЕДЕНИЕ ОДИНОЧНОГО ИЗОБРАЖЕНИЯ.



- 1** Установите переключатель функций камеры в положение □ .

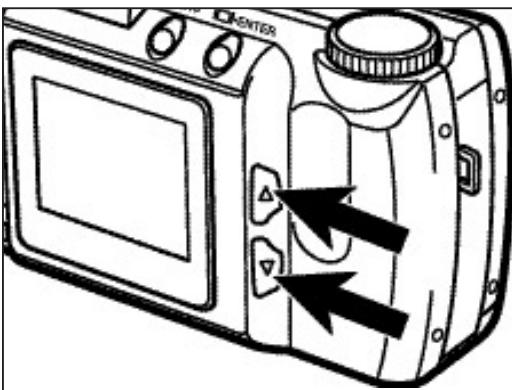


- 2** Поверните сдвижной переключатель крышки объектива в положение G , затем нажмите и задержите кнопку “Display/ ENTER” в течение примерно 1 секунды.  
o После короткой паузы, на ЖКД-мониторе отобразится последнее записанное изображение.

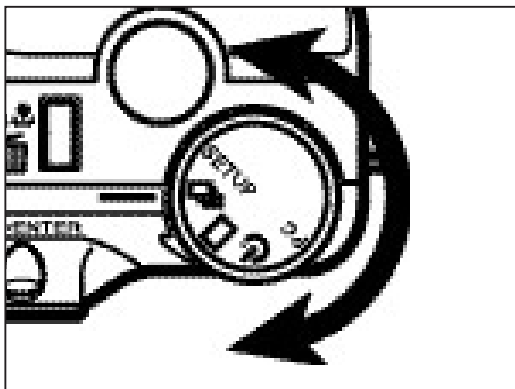



- 3** Нажмите кнопку ▲ или ▼ , чтобы просмотреть другие изображения.

o Кнопка ▼ позволит просмотреть последующее изображение, а кнопка ▲ - предыдущее




# ВОСПРОИЗВЕДЕНИЕ ГРУПП ИЗОБРАЖЕНИЙ

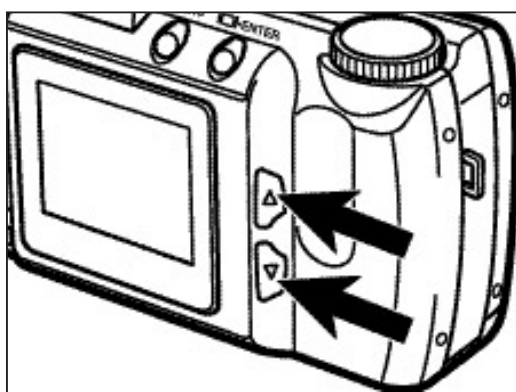
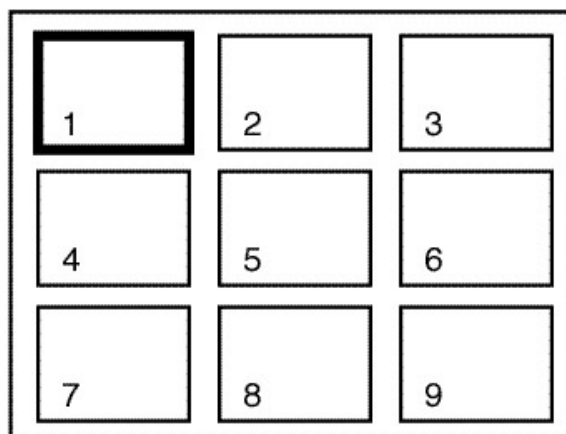


**1** В режиме воспроизведения **PLAY** одиночного изображения, установите переключатель функций камеры в положение .

о Одиночное изображение на ЖКД-мониторе сменится группой изображений.

На мониторе будет отображено девять изображений.

о После того, как переключатель функций камеры будет установлен в положение , вокруг отображавшегося ранее одиночного изображения появится белая рамка



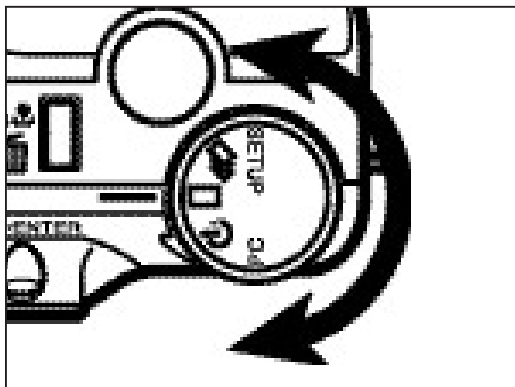
**2** Нажмите кнопку **▲** или **▼** сзади камеры, чтобы переместить рамку на изображение, которое **Вы хотите просмотреть.**


о Кнопка **▼** перемещает рамку на следующее изображение. Нажим кнопки **▲** перемещает рамку на предыдущее изображение.

о Когда рамка будет находиться на правом нижнем изображении, нажатие кнопки **▼** приведёт к отображению последующих девяти кадров так, что следующее изображение будет располагаться в центре группы девяти изображений.

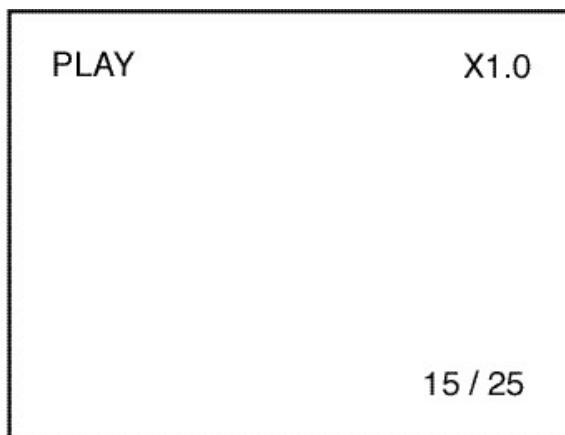
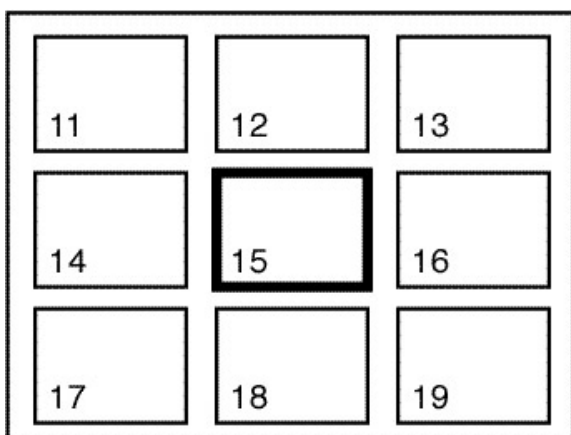
о Когда рамка будет находиться на левом верхнем изображении, нажатие кнопки **▲** приведёт к отображению предыдущих девяти кадров так, что предыдущее изображение будет располагаться в центре группы девяти изображений.

*Продолжение на следующей странице*

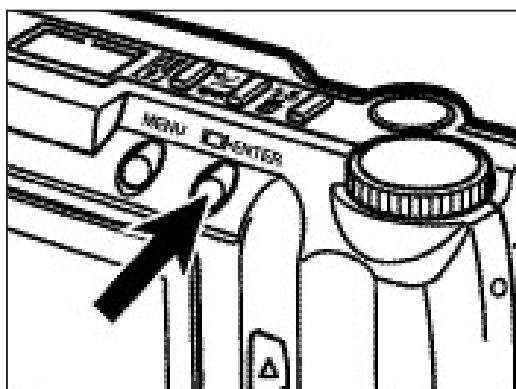


**3 Установите переключатель функций камеры в положение .**

- о Группа изображений на ЖКД-мониторе сменится одиночным изображением.
- о На ЖКД-мониторе появится изображение, которое ранее в группе кадров было охвачено белой рамкой.



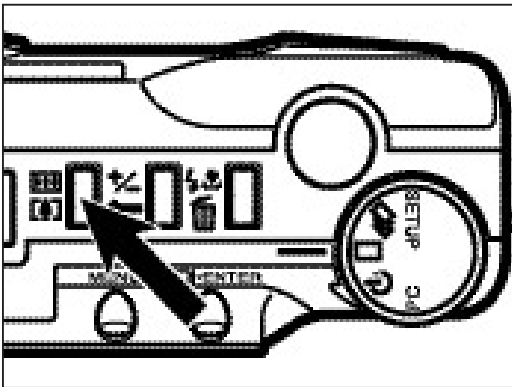
Для отключения режима воспроизведения на камере.



Нажмите кнопку “Display/  
ENTER”.

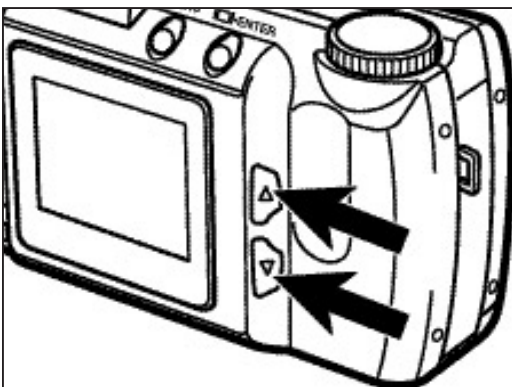
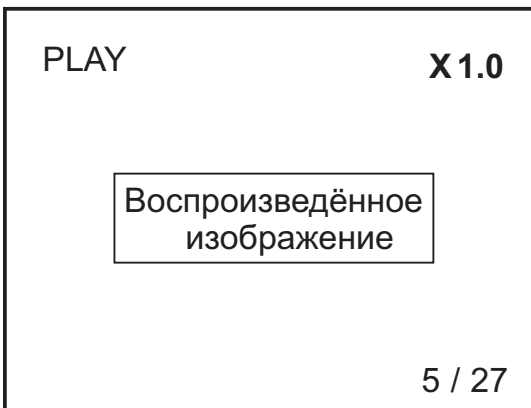
# ИСПОЛЬЗОВАНИЕ ЦИФРОВОГО ЗУМА (В РЕЖИМЕ “PLAY”)

Цифровой зум позволяет увеличить увеличение размеров изображения, отображаемого на ЖКД-мониторе, до трёхкратного по отношению к нормальному размеру.



**1** В режиме воспроизведения **PLAY** одиночного изображения, нажмите кнопку цифрового зума.

o Текущая установка цифрового зума появится в правом верхнем углу ЖКД-монитора.



**2** Нажмите кнопку ▲ или ▼ , пока на ЖКД-мониторе не отобразится желаемое увеличение размеров изображения .

o Значение зума будет изменяться в следующем порядке:

X3.0



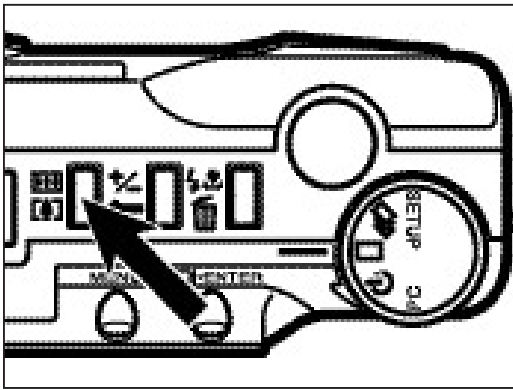
X2.0



X1.0

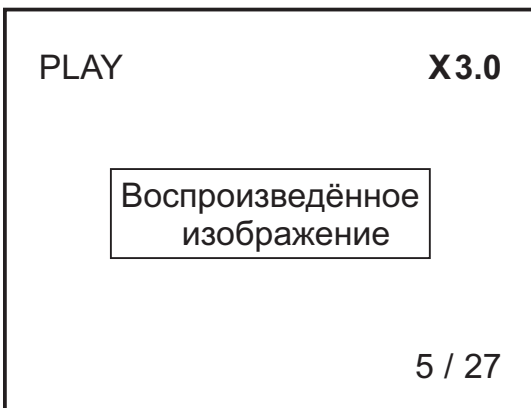
o Изменение величины зума будет видно на ЖКД-мониторе.





### 3 Нажмите кнопку цифрового зума.

- o Если Вы хотите изменить значение зума, повторите пункты 2 и 3.
- o Цифровой зум возвратится к X1.0, Если Вы отключите и снова включите камеру.



✎ Цифровой зум в режиме воспроизведения PLAY имеет ограничения, показанные ниже, в зависимости от размера изображения и выбора цифрового зума при съёмке этого изображения.

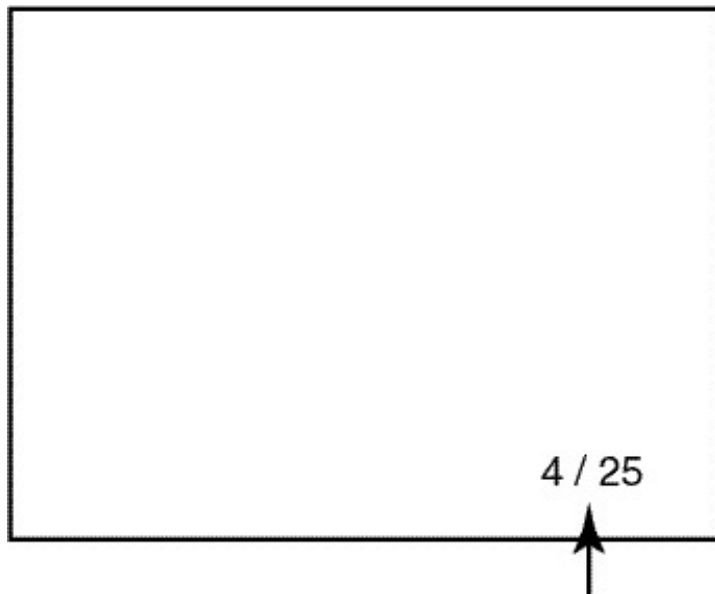
Например, изображение, снятое с опцией размера “FULL” и цифровым зумом X2.0 не может быть увеличено до X3.0 в режиме воспроизведения PLAY.

Размер изображения, выбранный при съёмке	Цифровой зум, выбранный при съёмке изображения		
	X1.0	X1.4	X2.0
FULL	<b>X1.0/X2.0/X3.0</b>	<b>X1.0/X2.0/X3.0</b>	<b>X1.0/X2.0</b>
HALF	<b>X1.0/X2.0</b>	<b>Не доступно</b>	<b>Не доступно</b>

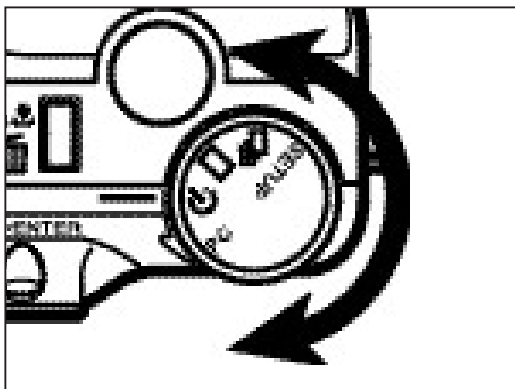
# АВТОМАТИЧЕСКОЕ ВОСПРОИЗВЕДЕНИЕ (СЛАЙД- ШОУ)

Изображения могут быть воспроизведены подобно автоматическому слайд- шоу.

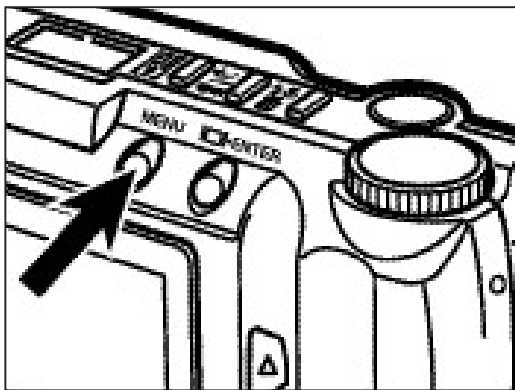
## Автоматическое воспроизведение (Слайд- шоу) на ЖКД-мониторе.



Номер кадра, воспроизводимого в данный момент /  
Общее число изображений

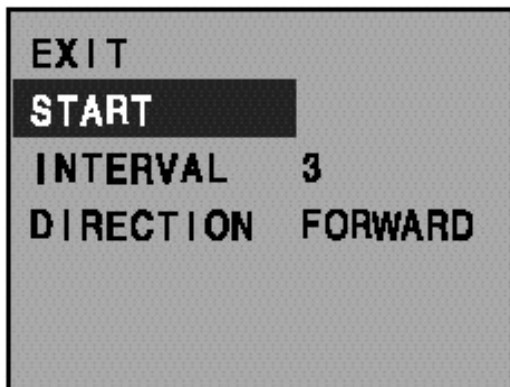


**1** В режиме воспроизведения  
PLAY установите  
переключатель функций  
камеры в положение ☀.

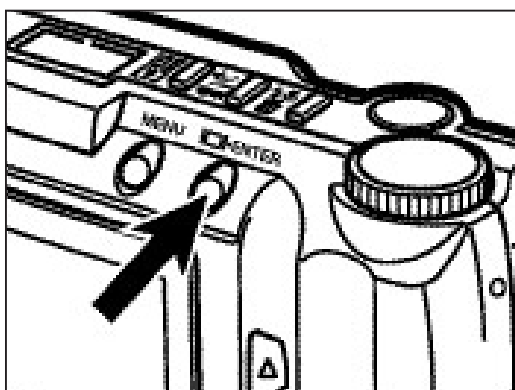


**2** Нажмите кнопку “MENU”.  
о Появится меню автоматического  
воспроизведения (Слайд- шоу).

*Продолжение на следующей странице*



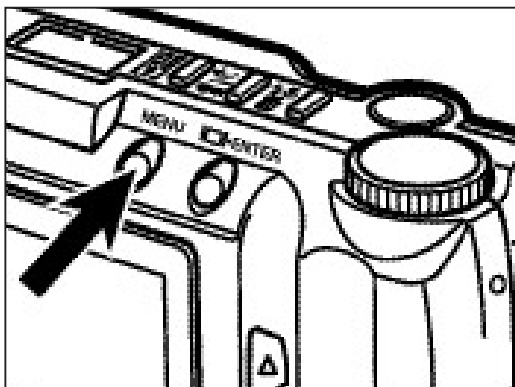
**3** Нажмите кнопку ▲ или ▼ , чтобы выделить “START”.



**4** Нажмите кнопку “Display/ENTER”.

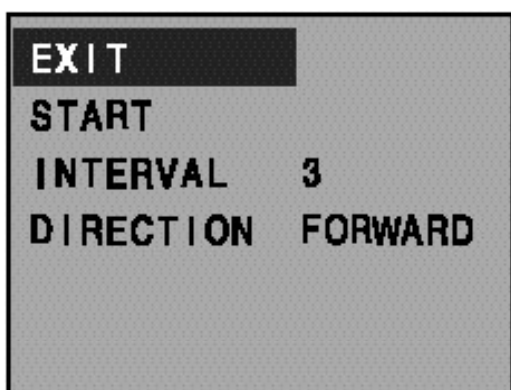
о Автоматическое воспроизведение начнется согласно установкам интервала (“INTERVAL”) и направления (“DIRECTION”) в меню автоматического воспроизведения (Слайд-шоу) .

Для остановки автоматического воспроизведения (Слайд- шоу).

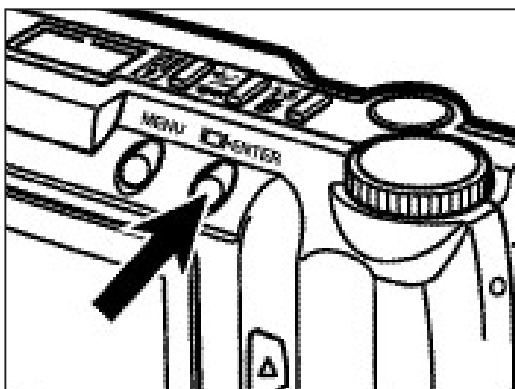


**1** При выполнении авто-воспроизведения (Слайд-шоу), нажмите кнопку “MENU”.

o Появится меню автоматического воспроизведения (Слайд- шоу) .






**2** Нажмите кнопку ▲ или ▼ , чтобы выделить “EXIT”.

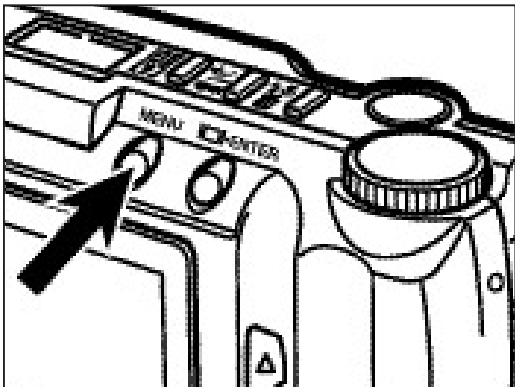



**3** Нажмите кнопку “Display/ENTER”.

o Автоматическое воспроизведение (Слайд-шоу) остановится.

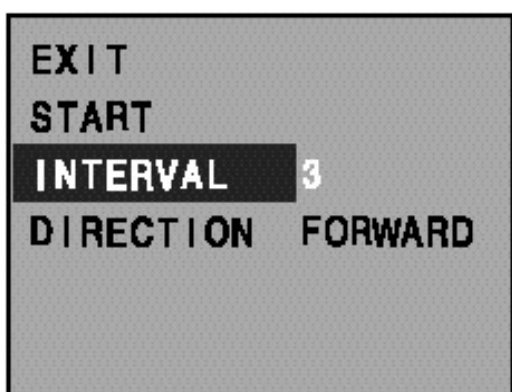
 Автоматическое воспроизведение (Слайд- шоу) также может быть остановлено, переключением функций камеры в положение , , PC, или SETUP.

## Изменение установок автоматического воспроизведения (Слайд-шоу)

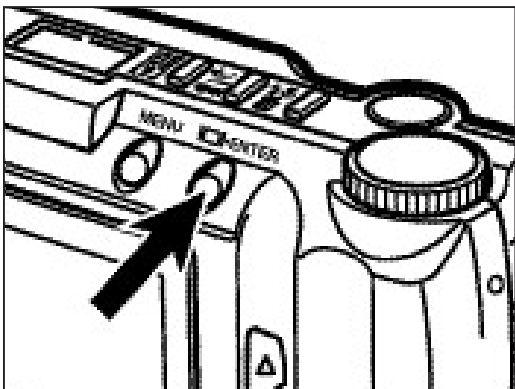


- 1** Проверьте, что переключатель функций камеры установлен в положение , и нажмите кнопку “MENU”.

o Появится меню автоматического воспроизведения (Слайд-шоу) .

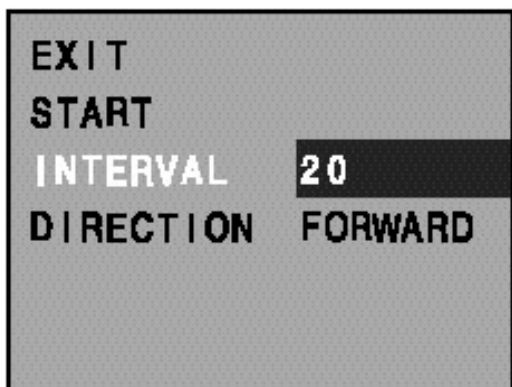


- 2** Нажмите кнопку ▲ или ▼ , чтобы выделить “INTERVAL”.



- 3** Нажмите кнопку “Display/ENTER”.

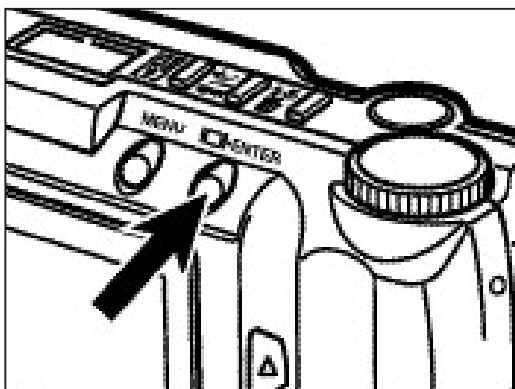
o Будет высвечена текущая установка интервала.



- 4** Нажмите кнопку ▲ или ▼ , чтобы выбрать желаемый интервал.

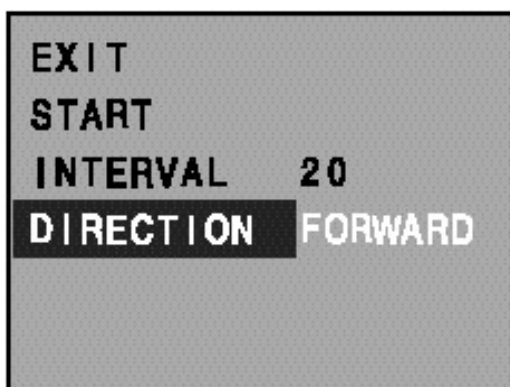
o Интервал времени может быть установлен в пределах от 3 до 60 секунд.

o Интервал времени, выбранный в этой установке, означает время демонстрации изображения перед показом следующего изображения.

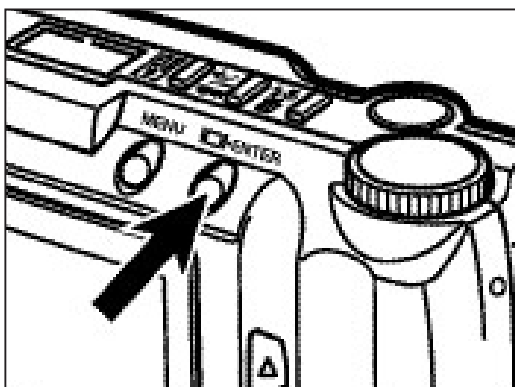


**5** Нажмите кнопку “Display/ENTER”.

o Интервал времени, который Вы выбрали предыдущим действием, будет выбран и принят камерой.

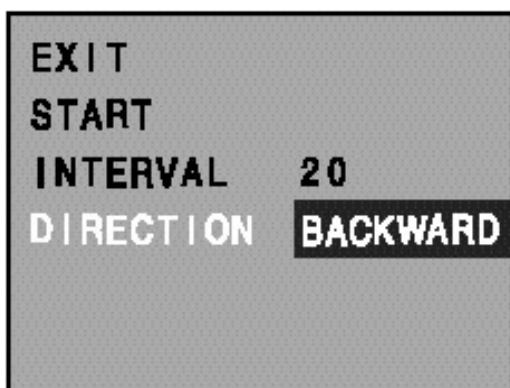


**6** Нажмите кнопку ▲ или ▼, чтобы выделить “DIRECTION”.



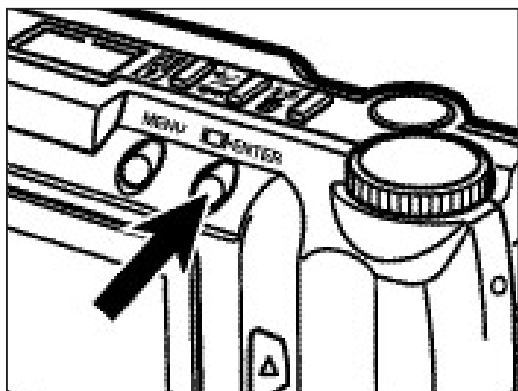
**7** Нажмите кнопку “Display/ENTER”.

o Будет высвечена текущая установка направления.



**8** Нажмите кнопку ▲ или ▼, чтобы выбрать желаемое направление.

- o FORWARD: изображения отображаются в возрастающем порядке.
- o BACKWARD: изображения отображаются в обратном порядке.
- o RANDOM: изображения отображаются в произвольном порядке.



**9 Нажмите кнопку “Display/ENTER”.**

o Направление, которое Вы выбрали, будет выбрано и принято камерой.

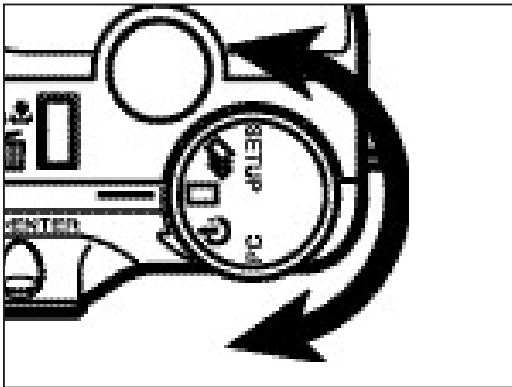
# **УДАЛЕНИЕ ИЗОБРАЖЕНИЙ (Режим PLAY)**




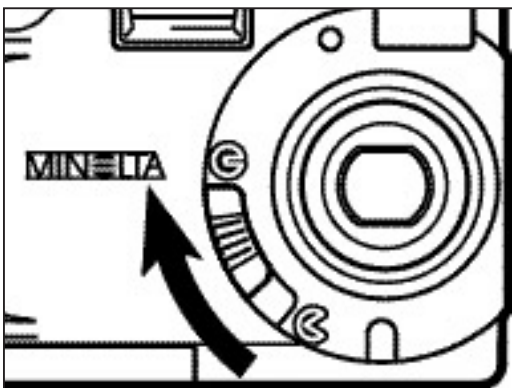
# УДАЛЕНИЕ ОДИНОЧНОГО ИЗОБРАЖЕНИЯ


Удаление одиночного незащищённого изображения с CF-карты в камере.

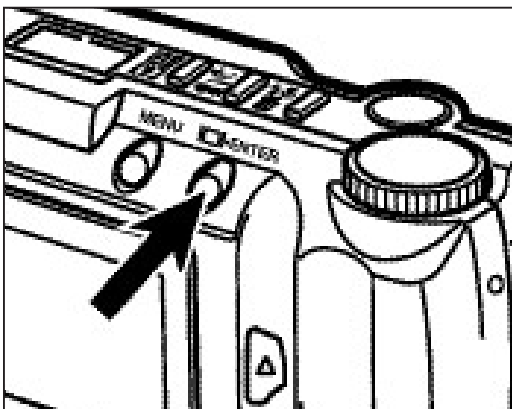
Поскольку удалённое изображение не сможет быть восстановлено, при удалении изображений требуется соблюдать определённую осторожность. Важные изображения могут быть заблокированы (защищены от удаления), чтобы предотвратить их случайное стирание.

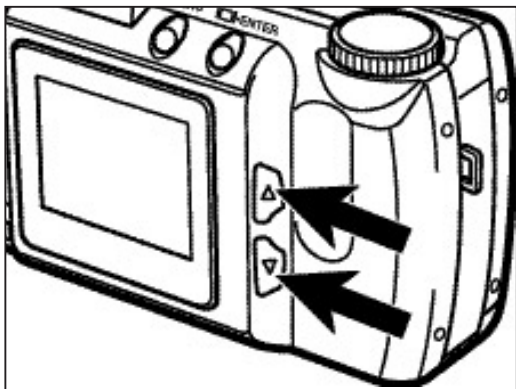


- 1** Установите переключатель функций камеры в положение .



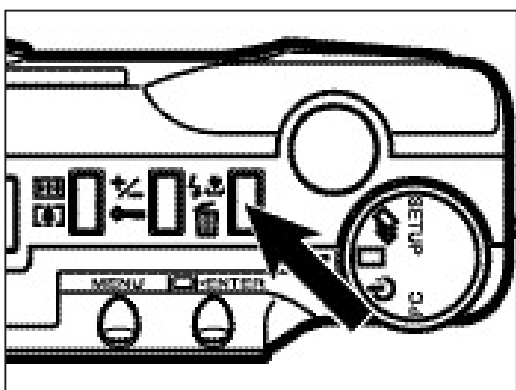
- 2** Поверните сдвижной переключатель крышки объектива в положение , затем нажмите и задержите кнопку “Display/ ENTER” приблизительно на 1 секунду.  
o После короткой паузы, на ЖКД-мониторе отобразится последнее записанное изображение.





**3** Нажмите кнопку ▲ или ▼ , пока на ЖКД-мониторе не появится желаемое изображение.

o Кнопка ▼ прокручивает изображения вперед, а кнопка ▲ - назад.



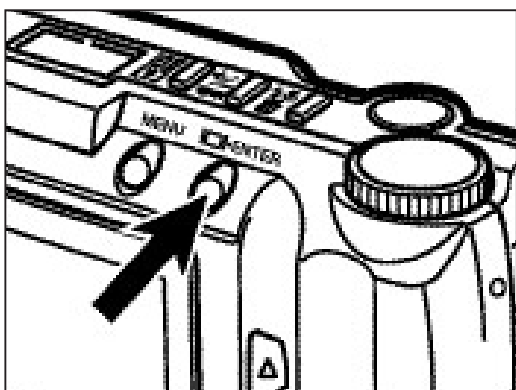
**4** Нажмите кнопку “Flash-mode/Delete”.

o Появится запрос на подтверждение.



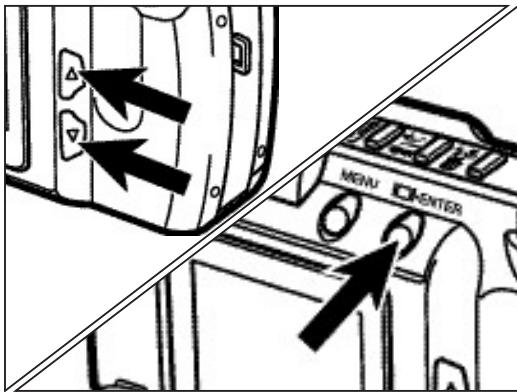
**5** Нажмите кнопку ▲ или ▼ , чтобы выделить “YES”.

o Чтобы отменить операцию удаления, выберите “No” (“Нет”).



**6** Нажмите кнопку “Display/ENTER”.


o После того, как изображение будет удалено, ЖКД-монитор возвратится к предыдущему пункту 5.



**7** Нажмите кнопку ▲ или ▼ чтобы выделить “No” (“Нет”), затем нажмите кнопку “Display/ENTER”.

o ЖКД-монитор вернётся к состоянию воспроизведения.

**8** Повторите пункты с 3 по 7 , если Вы хотите удалить другие изображения.

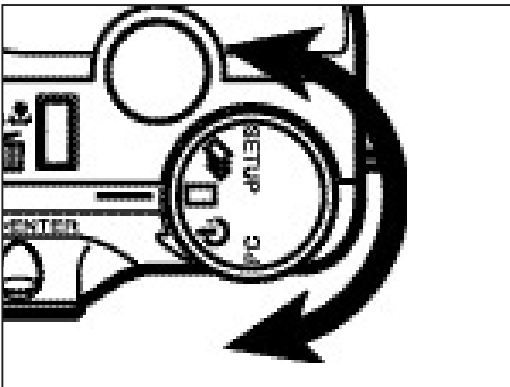
 Если Вы хотите удалить все изображения за исключением защищённых от удаления, выберите “DELETE ALL” (“Удалить все”) в меню режима воспроизведения.


# ЗАЩИТА ИЗОБРАЖЕНИЙ

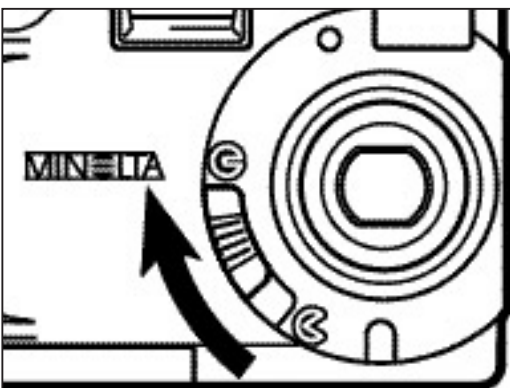
Важные изображения могут быть защищены от удаления, чтобы предохранить их от случайного стирания. Защищённые изображения не могут быть удалены с CF-карты в камере при использовании функции удаления (“DELETE”).


Защищённые изображения будут удалены при форматировании CF-карты (т.е. выполнении функции “FORMAT”).

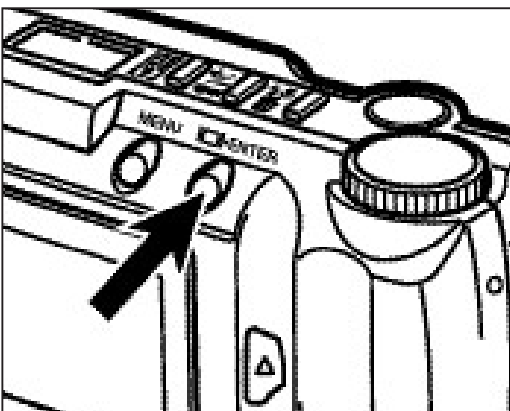
## Установка защиты изображения

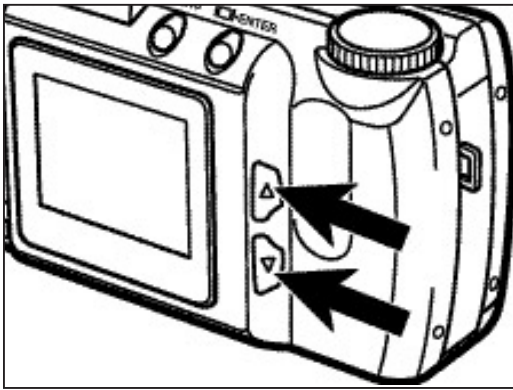


- 1** Установите переключатель функций камеры в положение .



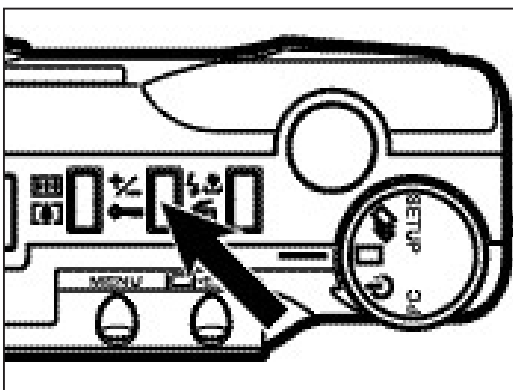
- 2** Поверните сдвижной переключатель крышки объектива в положение , затем нажмите и задержите кнопку “Display/ ENTER” приблизительно на 1 секунду.  
o После короткой паузы на ЖКД-мониторе отобразится последнее записанное изображение.






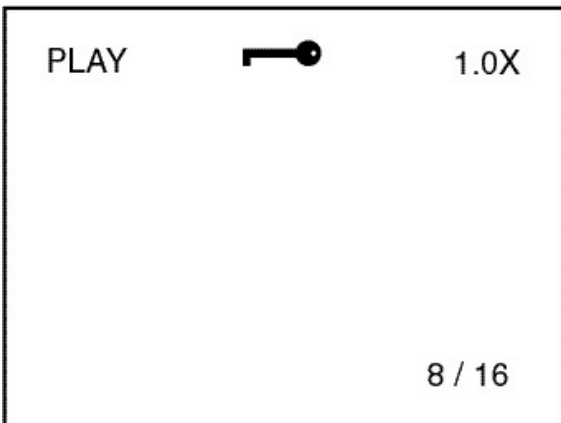
**3** Нажмите кнопку ▲ или ▼ , пока на ЖКД-мониторе не появится желаемое изображение.

o Кнопка ▼ прокручивает изображения вперёд, а кнопка ▲ - назад.




**4** Нажмите кнопку “Exposure - compensation/ Lock”.

o На ЖКД-мониторе появится символ блокировки  , показывая, что изображение защищено от удаления.

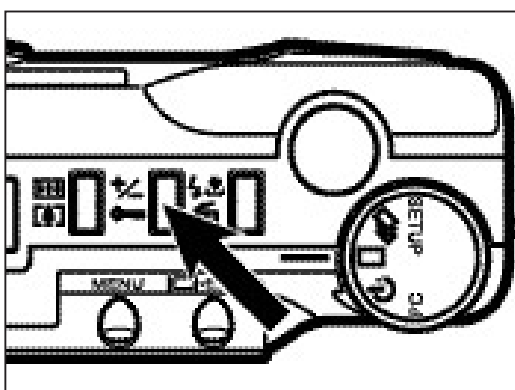


**5** Повторите пункты 3 и 4 для других изображений, которые Вы хотите защитить.


 Если Вы хотите защитить все изображения, выберите “LOCK ALL” в меню режима воспроизведения.

## Снятие защиты изображения


- 1** Отобразите изображение, защита которого должна быть снята, выполняя пункты с 1 по 3




- 2** Нажмите кнопку “Exposure - compensation/ Lock”.

- o Это действие снимет защиту отображаемого изображения.
- o Символ блокировки  на ЖКД-мониторе исчезнет.

- 3** Повторите пункты 1 и 2 для других изображений, защита которых должна быть снята.

 Если Вы хотите снять защиту всех изображений, выберите “UNLOCK ALL” в меню режима воспроизведения.

CAN' T ERASE

 Когда делается попытка удалить защищённое изображение функцией “DELETE”, на ЖКД-мониторе появится надпись “**CAN'T ERASE**”, чтобы напомнить, что изображение не может быть удалено.

# **МЕНЮ РЕЖИМА ВОСПРОИЗВЕДЕНИЯ**

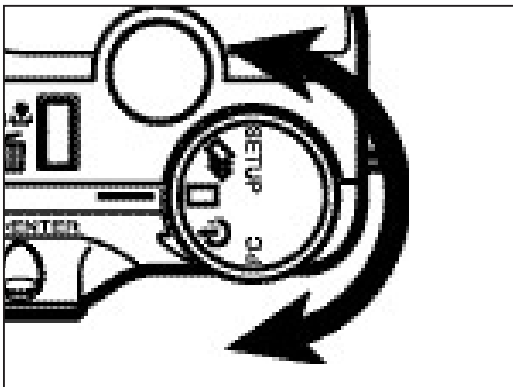






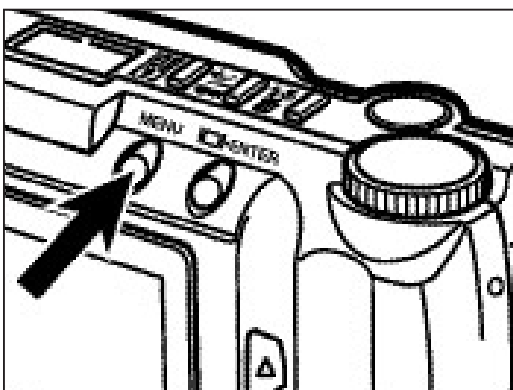
# УДАЛЕНИЕ ВСЕХ ИЗОБРАЖЕНИЙ

Удаление всех записанных изображений с CF-карты в камере.

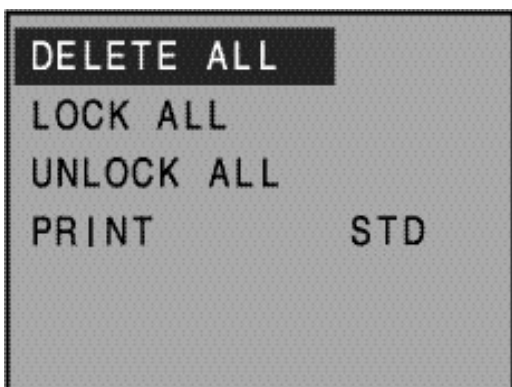
Поскольку удалённое изображение не сможет быть восстановлено, при удалении изображений требуется соблюдать определённую осторожность. Важные изображения могут быть заблокированы (защищены от удаления), чтобы предотвратить их случайное стирание.



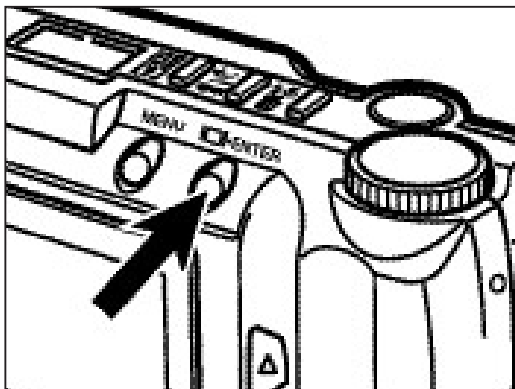
**1** В режиме воспроизведения **PLAY** установите переключатель функций камеры в положение , или .



**2** Нажмите кнопку “MENU”.  
o Отобразится меню режима воспроизведения.



**3** Нажмите кнопку ▲ или ▼, чтобы выделить “DELETE ALL”.



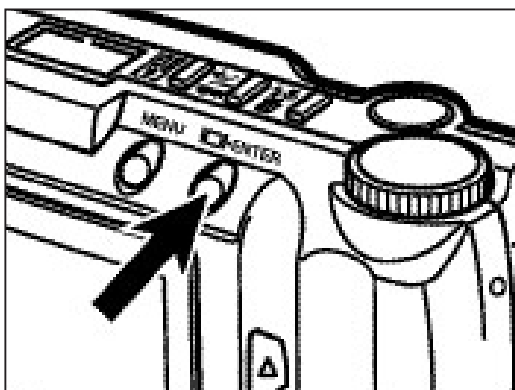
**4** Нажмите кнопку “Display/ENTER”.

o Появится запрос на подтверждение .



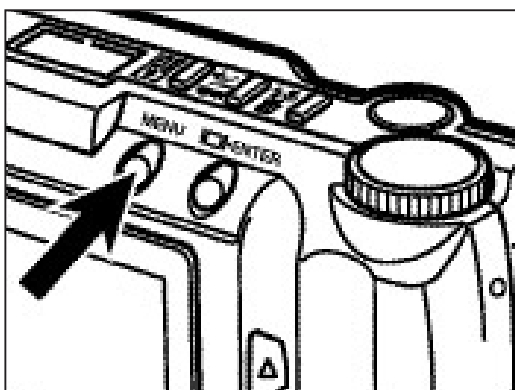
**5** Нажмите кнопку ▲ или ▼ , чтобы выделить “YES”

o Для отмены этой операции, выберите “NO” (“Нет”).



**6** Нажмите кнопку “Display/ENTER”.

o После того, как изображения будут удалены, ЖКД-монитор возвратится к меню режима воспроизведения.



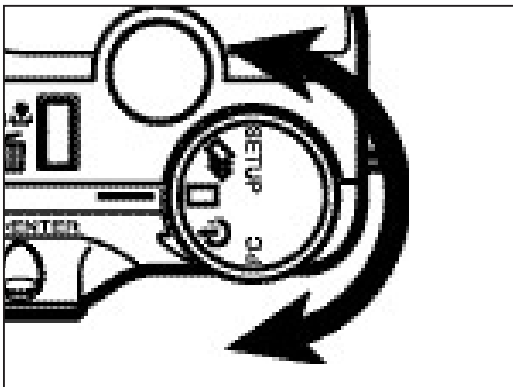
**7** Нажмите кнопку “MENU”.



o ЖКД-монитор вернётся к состоянию воспроизведения.

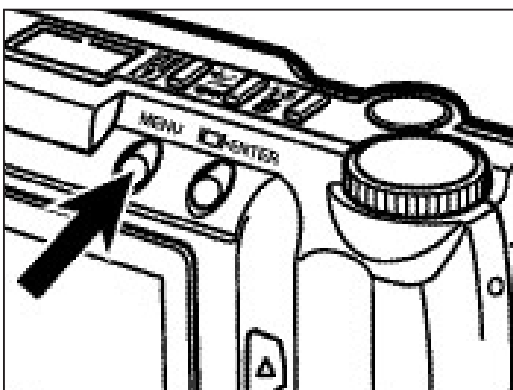
# УСТАНОВКА ЗАЩИТЫ ВСЕХ ИЗОБРАЖЕНИЙ

Эта функция позволит защитить все имеющиеся изображения. Сохраненные изображения, которые защищены применением этой функции, не смогут быть удалены независимо от того, собираетесь ли Вы удалить одиночное изображение или все изображения.

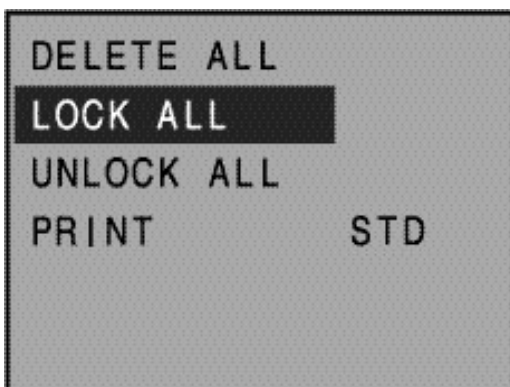
Защищённые изображения будут удалены при форматировании CF-карты (т.е. применении функции "FORMAT").



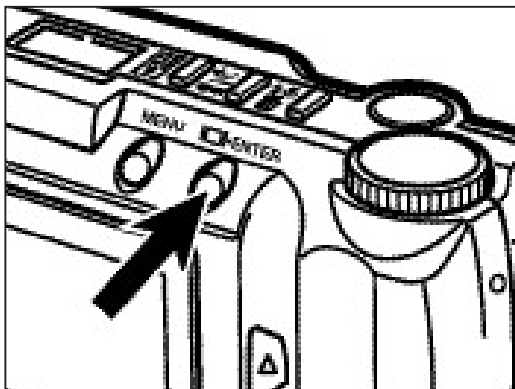
- 1** В режиме воспроизведения PLAY установите переключатель функций камеры в положение , или .



- 2** Нажмите кнопку "MENU".  
o Появится меню режима воспроизведения.



- 3** Нажмите кнопку ▲ или ▼, чтобы выделить "LOCK ALL".



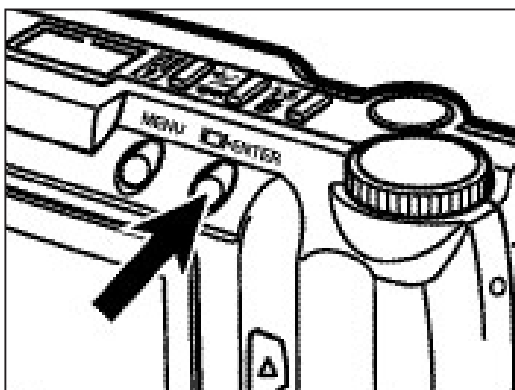
**4 Нажмите кнопку “Display/ENTER”.**

o Появится запрос на подтверждение



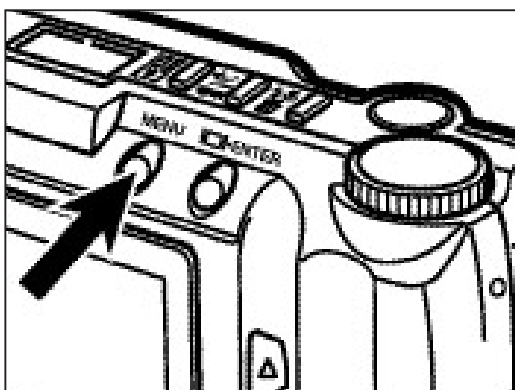
**5 Нажмите кнопку ▲ или ▼ , чтобы выделить “YES”.**

o Для отмены этой операции, выберите “NO” (“Нет”).



**6 Нажмите кнопку “Display/ENTER”.**

o После того, как изображения будут защищены, ЖКД-монитор возвратится к меню режима воспроизведения.

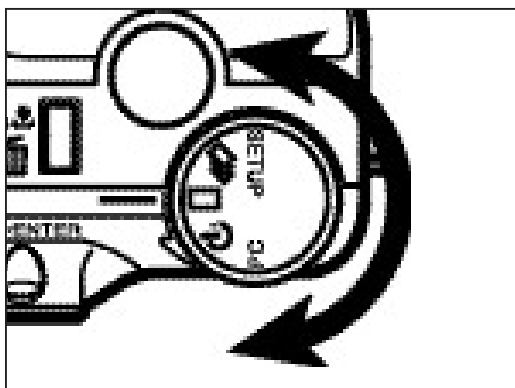




**7 Нажмите кнопку “MENU”.**

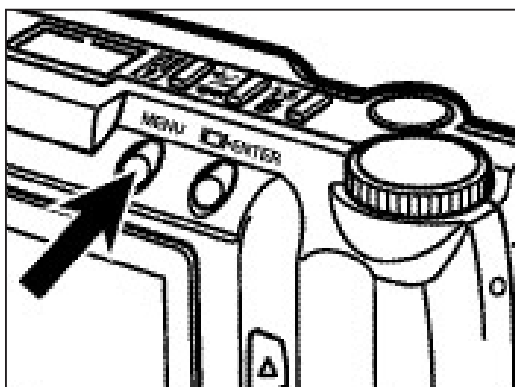
o ЖКД-монитор вернётся к состоянию воспроизведения.

# СНЯТИЕ ЗАЩИТЫ ВСЕХ ИЗОБРАЖЕНИЙ

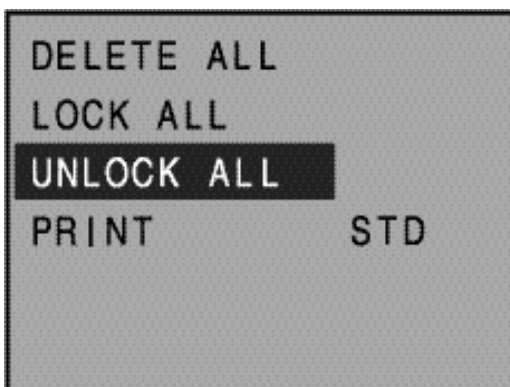
Эта функция позволяет снять защиту всех изображений.



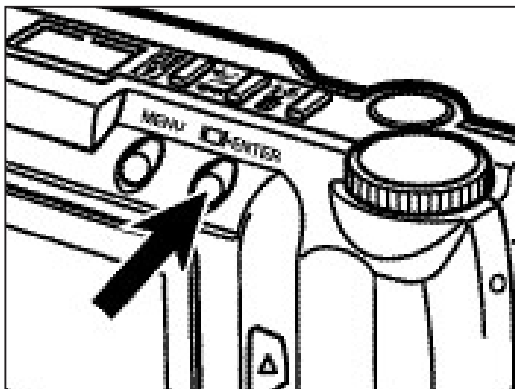
- 1** В режиме воспроизведения PLAY установите переключатель функций камеры в положение , или .



- 2** Нажмите кнопку “MENU”.  
o Появится меню режима воспроизведения .



- 3** Нажмите кнопку ▲ или ▼ , чтобы выделить “UNLOCK ALL”.



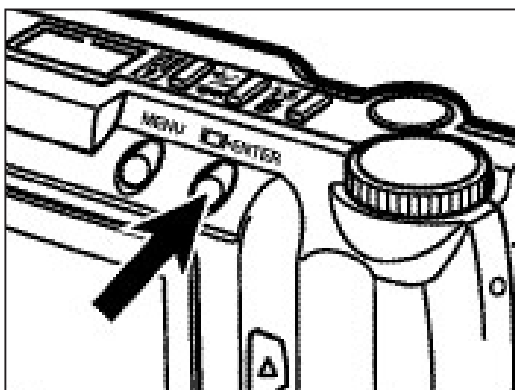
**4** Нажмите кнопку “Display/ENTER”.

o Появится запрос на подтверждение.



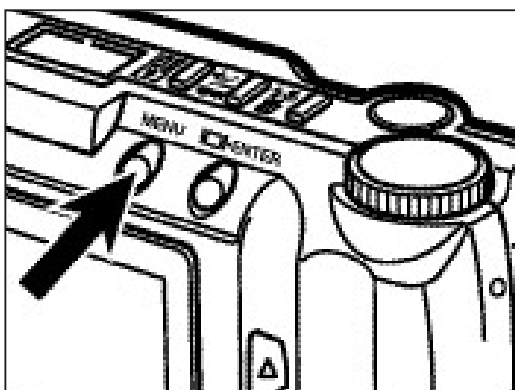
**5** Нажмите кнопку ▲ или ▼ , чтобы выделить “YES”.

o Чтобы отменить эту операцию, выберите “NO” (“Нет”).



**6** Нажмите кнопку “Display/ENTER”.

o После того, как защита изображений будет снята, ЖКД-монитор возвратится к меню режима воспроизведения.



**7** Нажмите кнопку “MENU”.

o ЖКД-монитор вернётся к состоянию воспроизведения.

# ВЫБОР УСТАНОВОК ПРИ ПЕЧАТИ (DPOF) <sup>TM</sup>

Эта камера поддерживает стандарт DPOF <sup>TM</sup>, поэтому Вы можете выбирать изображения, которые хотите отпечатать, а также режим печати, который нужно использовать.

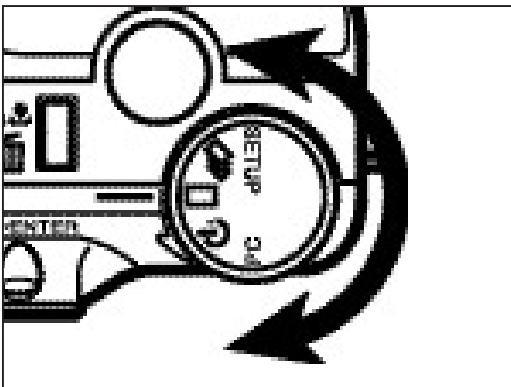
DPOF (Digital Print Order Format) совместно разработан Eastman Kodak Company, Canon Inc., Fuji Photo Film Co., Ltd., и Matsushita Electric Industrial Co., Ltd. для непосредственной печати из цифровых камер.



Этот формат позволяет передать информацию, содержащуюся в файлах изображений, зафиксированных цифровыми камерами, для автоматической печати на цифровые принтеры, совместимые со стандартом DPOF, или фотолаборатории, поддерживающие этот стандарт.

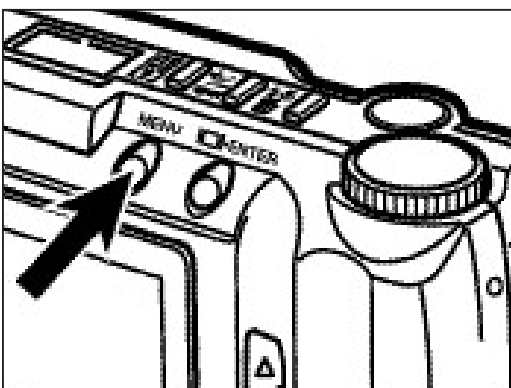
DPOF даёт Вам возможность упорядочить печать выбранных изображений из всех файлов, содержащихся на таких носителях информации, как карта камеры типа CompactFlash <sup>TM</sup>, SmartMedia <sup>TM</sup>, а также дискета. DPOF запоминает информацию о специфике изображений и нумерацию каждого изображения, которое Вы хотите напечатать.



## Установка стиля отпечатка



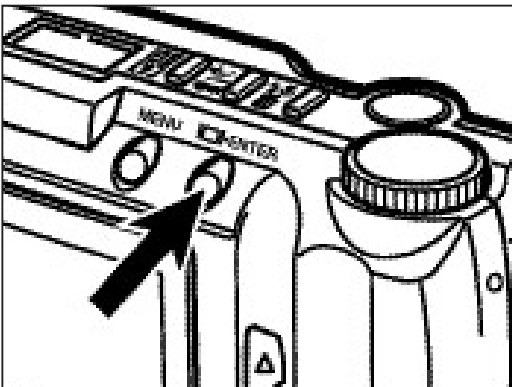
- 1 В режиме воспроизведения PLAY установите переключатель функций камеры в положение , или .**



- 2 Нажмите кнопку “MENU”.**  
о Появится меню режима воспроизведения .



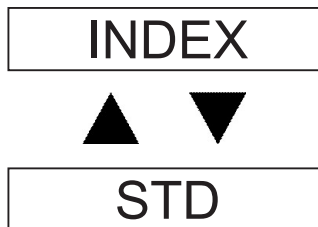
**3** Нажмите кнопку ▲ или ▼ , чтобы выделить “PRINT”.



**4** Нажмите кнопку “Display/ENTER”.



**5** Нажмите кнопку ▲ или ▼ , чтобы выделить желаемый тип отпечатка.



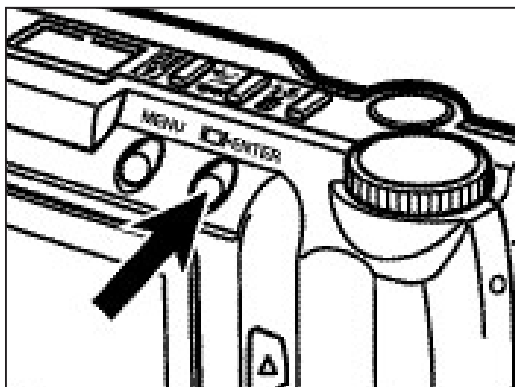
**STD (Standard):** Печатает выбранные изображения в обычном режиме.

**INDEX:** Печатает эскиз выбранных изображений на одном листе, типа индексной печати APS (Advanced Photo System).



## Выбор изображений для печати

- 1** Выберите тип отпечатка, выполняя пункты с 1 по 5



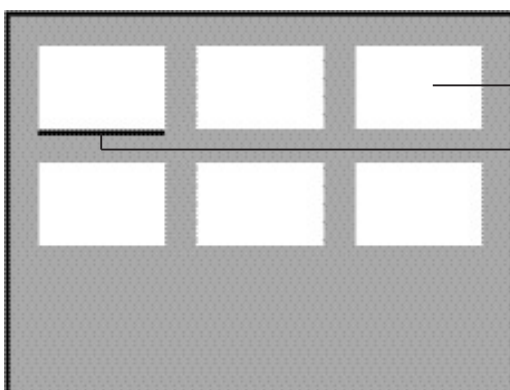
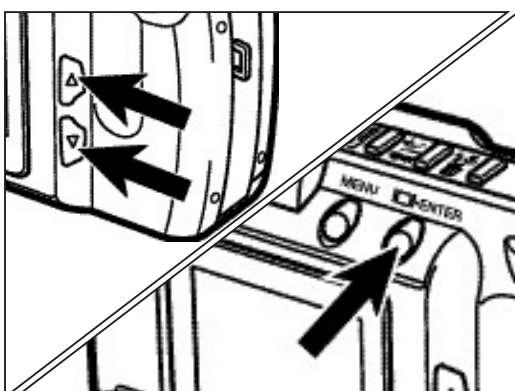
- 2** Нажмите кнопку “Display/ENTER”.

о Появится меню заказа печати.



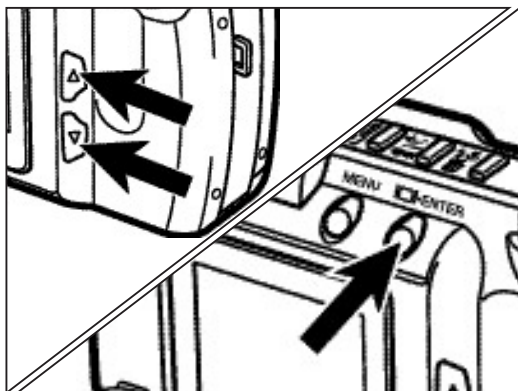
- 3** Нажмите кнопку ▲ или ▼, чтобы выделить “SET ORDER“, и нажмите кнопку “Display/ENTER”.

о Отобразится курсор и эскиз изображений (6 изображений одновременно) на CF-карте.



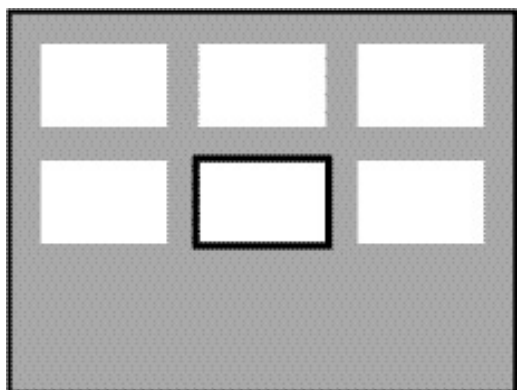
Эскиз изображений с CF-карты

Курсор

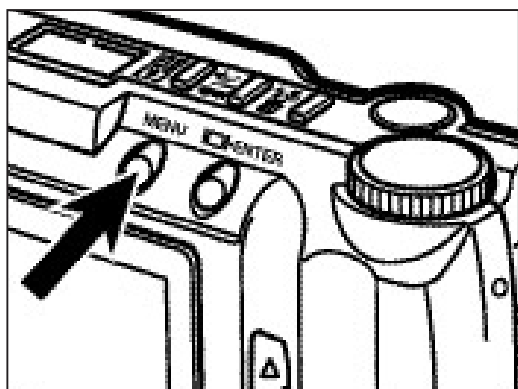


**4** Нажмите кнопку ▲ или ▼ , чтобы переместить курсор под эскизом, который будет напечатан, затем нажмите кнопку “Display/ ENTER”.

- o Вокруг выбранного эскиза появится рамка.
- o Повторный нажим кнопки “Display/ ENTER” отменит Ваш выбор, и рамка исчезнет.



**5** Повторите пункт 4 для выбора всех изображений, которые Вы хотите напечатать.



**6** Нажмите кнопку “MENU”.

- o Выбор изображений для печати, выполненный пунктами 4 и 5, будет подтвержден, и ЖКД-монитор возвратится к меню заказа печати.
- o Число изображений, которые Вы выбрали, будет отображено на ЖКД-мониторе (в данном примере, для печати были выбраны 7 изображений).



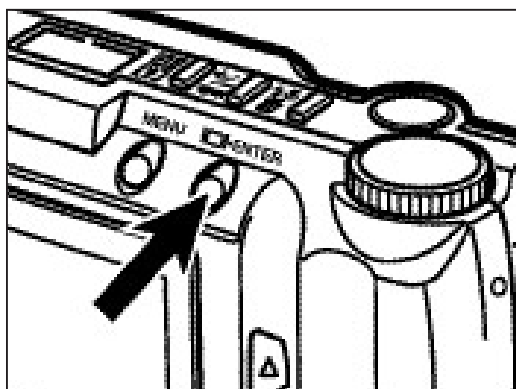
**7** Нажмите кнопку “MENU” снова.

- o ЖКД-монитор возвратится к меню режима воспроизведения.

Число изображений,  
выбранных к печати

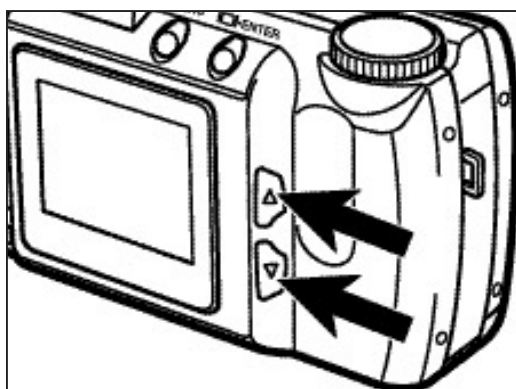
## Печать всех изображений

### 1 Выберите тип отпечатка согласно пунктам с 1 по 5

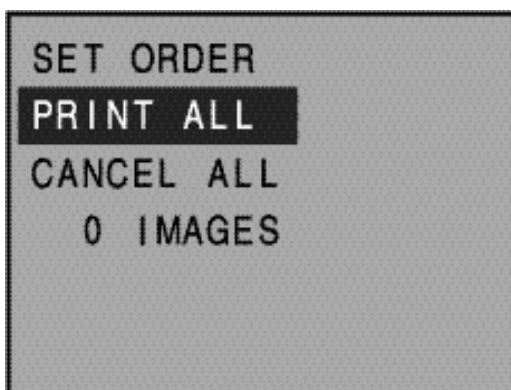


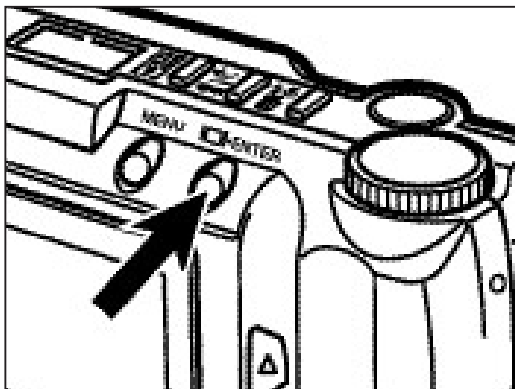
### 2 Нажмите кнопку "Display/ENTER".

о Появится меню заказа печати.



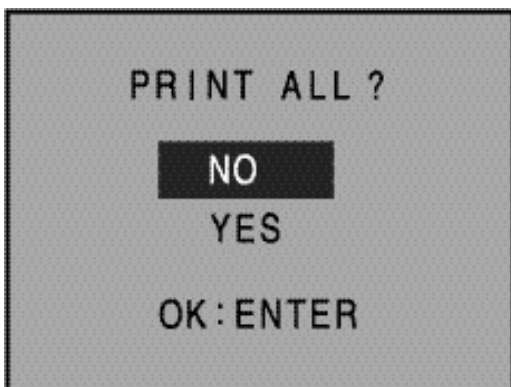
### 3 Нажмите кнопку ▲ или ▼, чтобы выделить "PRINT ALL".





**4** Нажмите кнопку “Display/ENTER”.

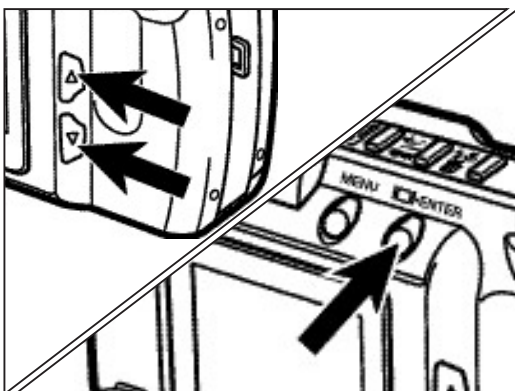
o Появится запрос на подтверждение.



**5** Нажмите кнопку ▲ или ▼, чтобы выделить “YES” (“Да”), и нажмите кнопку “Display/ENTER”.

o Команда печати (печатать все изображения) будет подтверждена, и ЖКД-монитор возвратится к меню заказа печати.

o На ЖКД-мониторе будет отображаться число изображений, сохранённых на CF-карте (в данном примере, будут напечатаны 36 изображений, сохранённых на CF-карте).



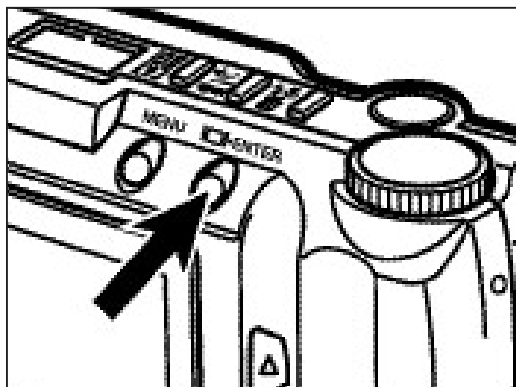
**6** Нажмите кнопку “MENU” снова.

o ЖКД-монитор возвратится к меню режима воспроизведения.

Число изображений, сохранённых на CF-карте

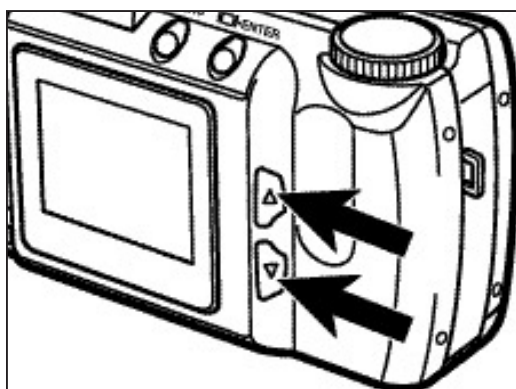
## Отмена печати всех изображений

### 1 Выберите тип отпечатка согласно пунктам с 1 по 5



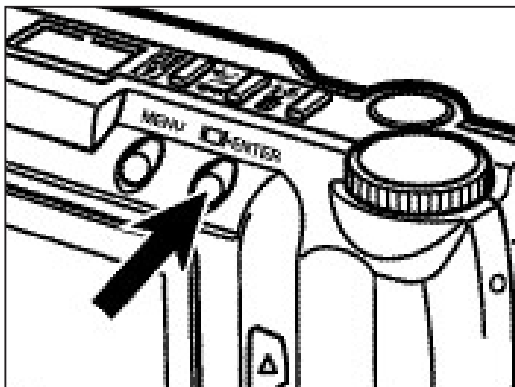
### 2 Нажмите кнопку "Display/ENTER".

о Появится меню заказа печати.



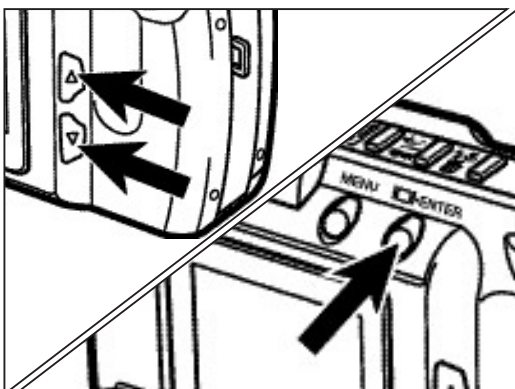
### 3 Нажмите кнопку ▲ или ▼, чтобы выделить "CANCEL ALL".





**4** Нажмите кнопку “Display/ENTER”.

○ Появится запрос на подтверждение.



**5** Нажмите кнопку ▲ или ▼ чтобы выделить “YES” (“Да”), и нажмите кнопку “Display/ENTER”.

- Отмена команды печати будет подтверждена, и ЖКД-монитор возвратится к меню заказа печати.
- Отображённое на ЖКД-мониторе число изображений, принятых к печати, будет сброшено на 0 (ноль).



**6** Нажмите кнопку “MENU” снова.

- ЖКД-монитор возвратится к меню режима воспроизведения.

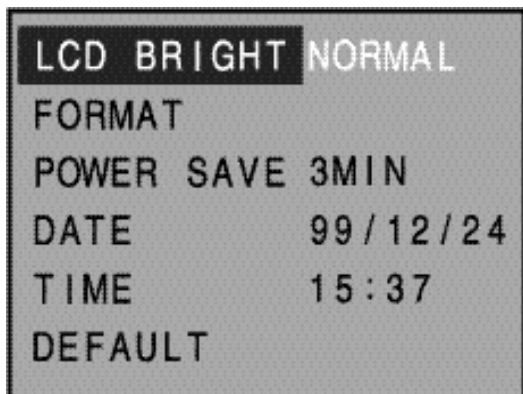
Число изображений, принятых к печати, будет сброшено на 0 (ноль).

# **РЕЖИМ УСТАНОВКИ “SETUP”**

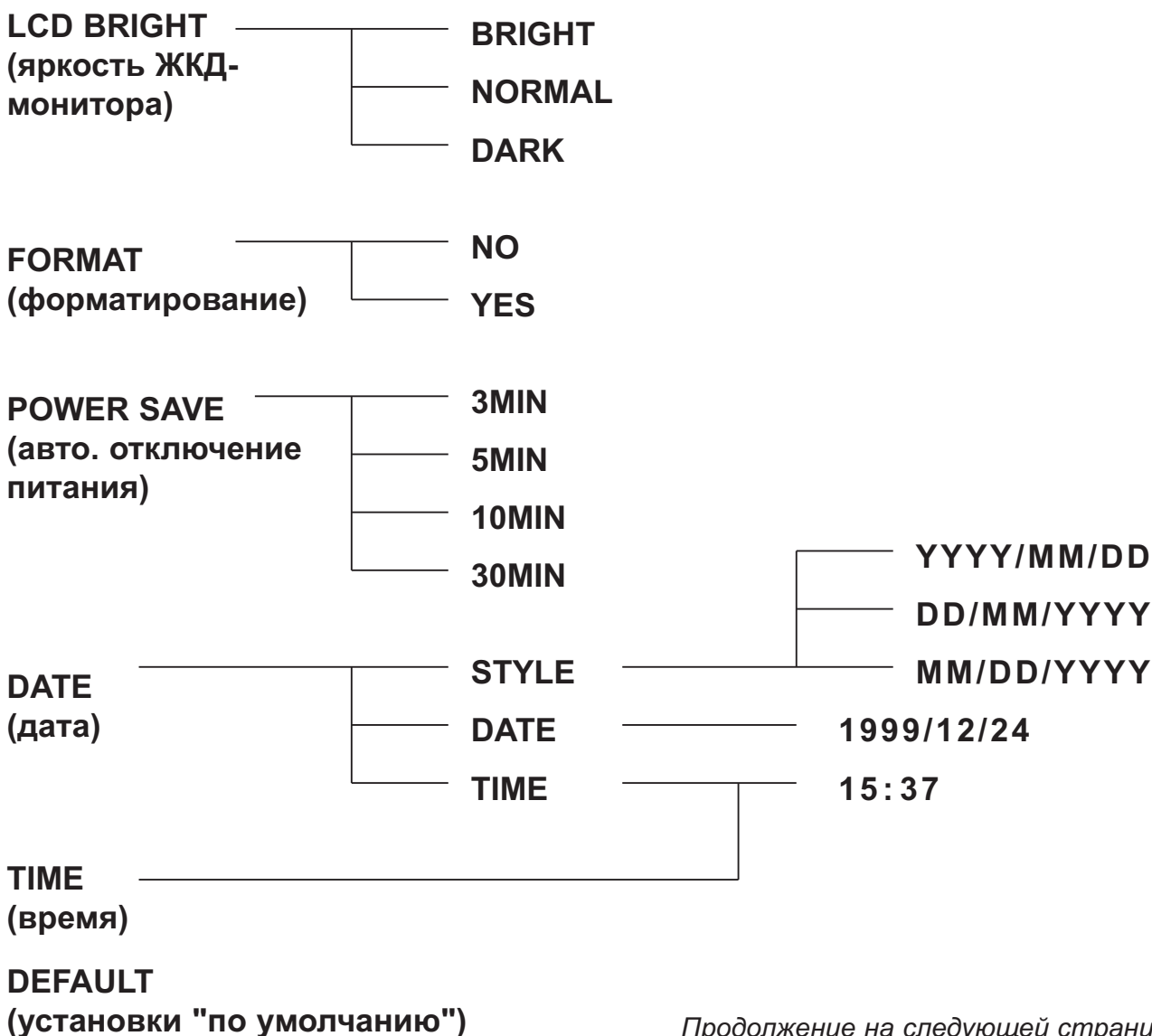
# МЕНЮ РЕЖИМА УСТАНОВКИ

Меню режима установки позволяет Вам инициализировать CF-карту, а также устанавливать яркость ЖКД-монитора, время, на которое активизируется система Автоматического отключения питания, дату и время.

## Меню режима установки (на ЖКД-мониторе)



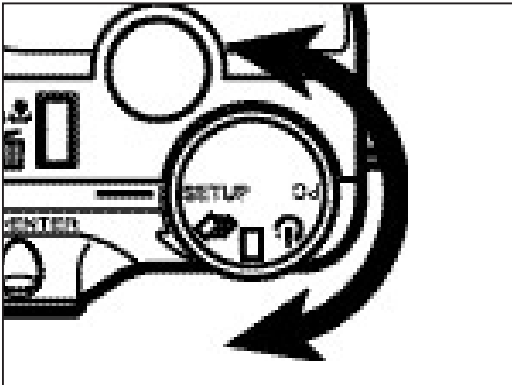
## Пункты меню режима установки и каждая установка



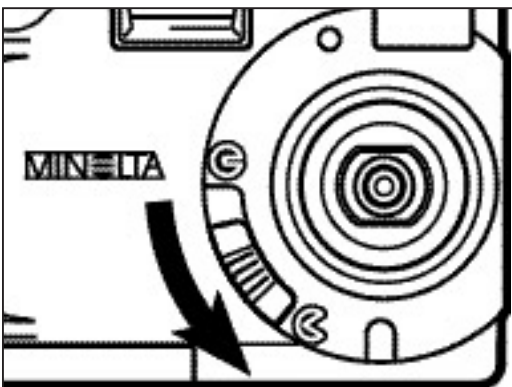
Продолжение на следующей странице



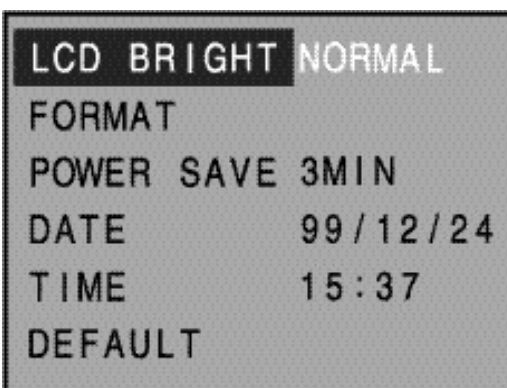
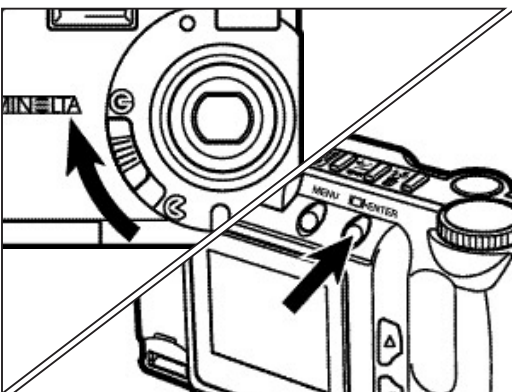
Для отображения меню режима установки



- 1** Установите переключатель функций камеры в положение “SETUP”.



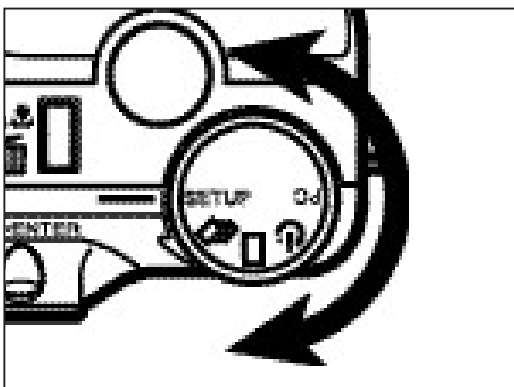
- 2** Поверните сдвижной переключатель крышки объектива в положение  $\text{G}$  . Поверните сдвижной переключатель крышки объектива в положение  $\text{G}$  , а затем нажмите и задержите кнопку “Display/ ENTER” приблизительно на 1 секунду. о Появится меню режима установки.



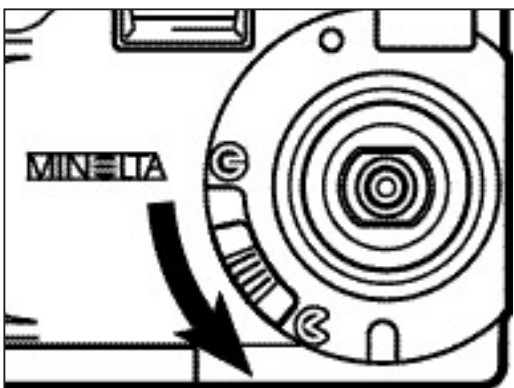
# УСТАНОВКА ЯРКОСТИ ЖКД-МОНИТОРА

Установите яркость ЖКД-монитора.

Эта установка применима как для режима записи REC, так и режима воспроизведения PLAY.

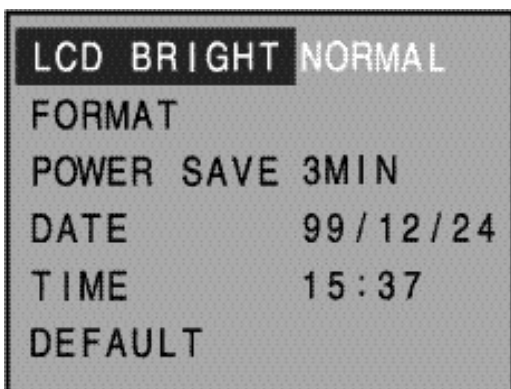


**1** Установите переключатель функций камеры в положение “SETUP”.

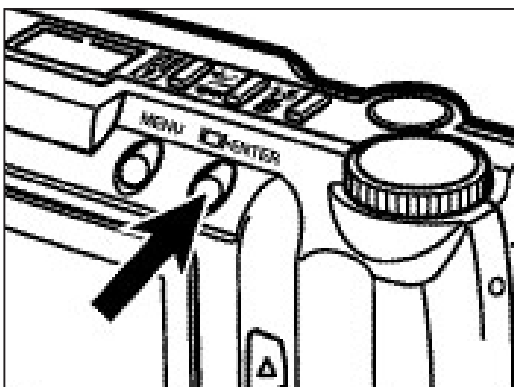


**2** Поверните сдвижной переключатель крышки объектива в положение  для того, чтобы открыть крышку объектива. Или поверните сдвижной переключатель крышки объектива в положение , а затем нажмите и задержите кнопку “Display/ENTER” приблизительно на 1 секунду.

o Появится меню режима установки



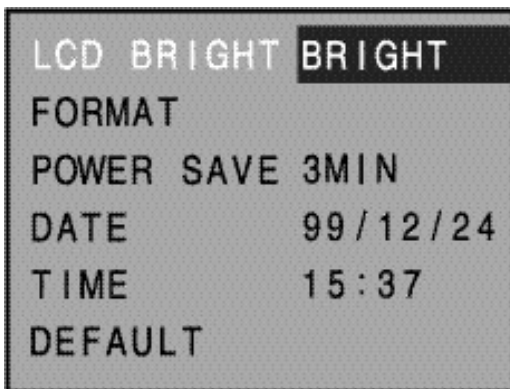
**3** Нажмите кнопку  или , чтобы выделить “LCD BRIGHT”.



**4** Нажмите кнопку “Display/ENTER”.

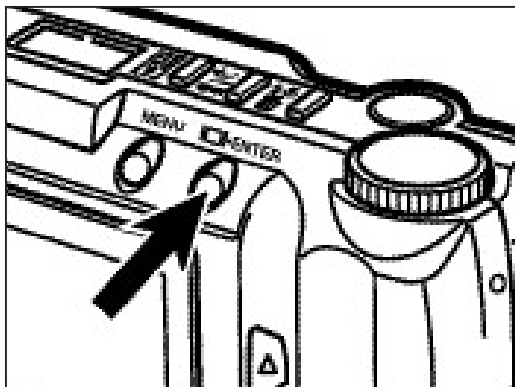
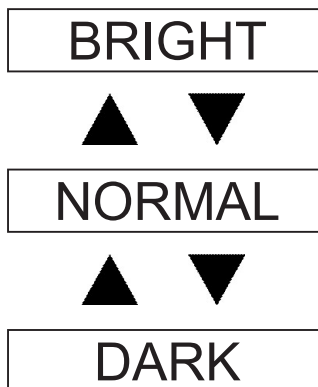
o Будет отображена текущая установка яркости ЖКД-монитора.

*Продолжение на следующей странице*



**5** Нажмите кнопку ▲ или ▼ , чтобы выделить желательную яркость.

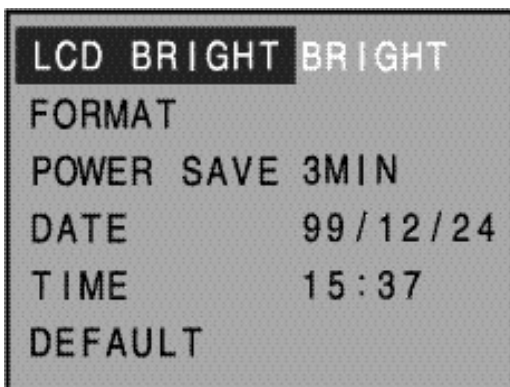
o Яркость будет изменяться в следующем порядке:



**6** Нажмите кнопку “Display/ENTER”.

o Яркость ЖКД-монитора, которую Вы выбрали предыдущим действием, будет выбрана и принята камерой.

o ЖКД-монитор возвратится к меню режима установки.

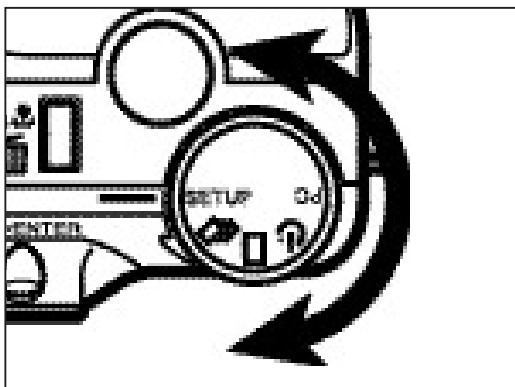


# ФОРМАТИРОВАНИЕ CF-КАРТЫ

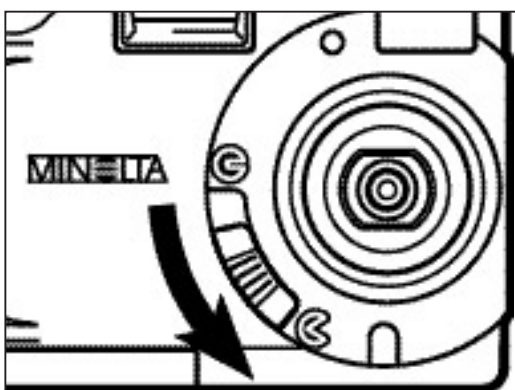
Форматирование CF-карты удаляет все защищённые и незащищённые изображения на карте.

Карта, поставляемая в комплектации камеры, предварительно форматирована. CF-карты, приобретённые отдельно, могут нуждаться в форматировании.

Форматирование карты удаляет все изображения, в том числе и защищённые. Проявляйте особую осторожность при форматировании.

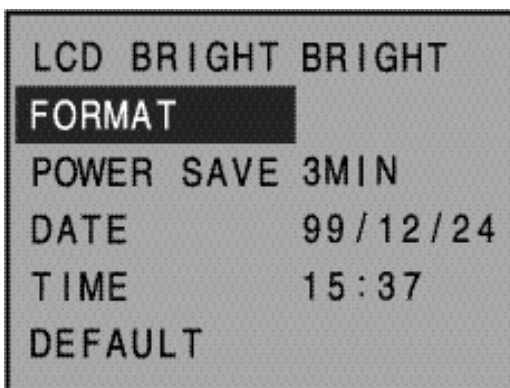


**1** Установите переключатель функций камеры в положение “SETUP”.



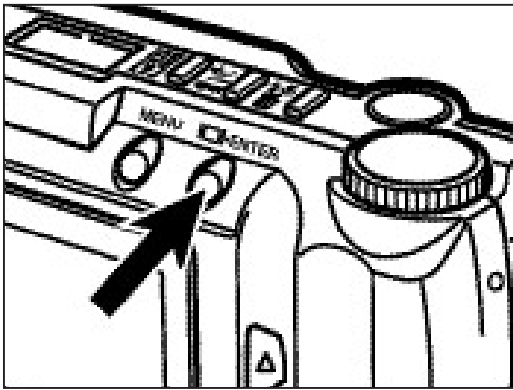
**2** Поверните сдвижной переключатель крышки объектива в положение  $\text{E}$  для того, чтобы открыть крышку объектива.

Или поверните сдвижной переключатель крышки объектива в положение  $\text{G}$ , а затем нажмите и задержите кнопку “Display/ ENTER” приблизительно на 1 секунду.  
o Появится меню режима установки



**3** Нажмите кнопку  $\blacktriangle$  или  $\blacktriangledown$ , чтобы выделить “FORMAT”.

*Продолжение на следующей странице*



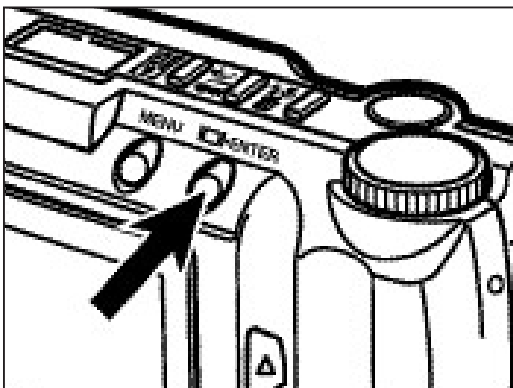
**4** Нажмите кнопку “Display/ENTER”.

o Появится запрос на подтверждение.



**5** Нажмите кнопку ▲ или ▼ чтобы выделить “YES” (“Да”).

o Для отмены этой операции, выберите “NO” (“Нет”).

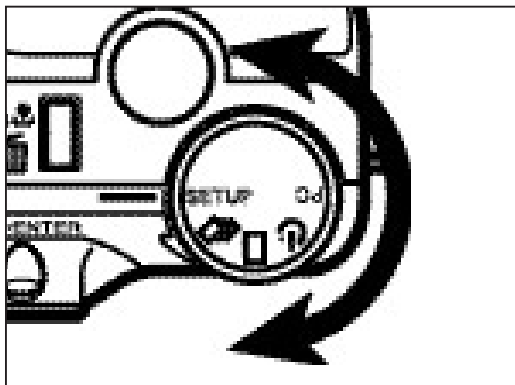


**6** Нажмите кнопку “Display/ENTER”.

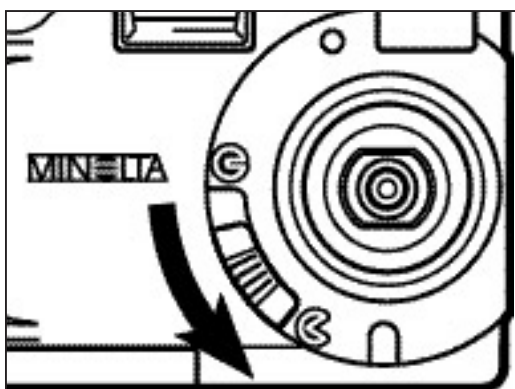
o После того, как карта отформатируется, ЖКД-монитор возвратится к меню режима установки SETUP.

# УСТАНОВКА АВТОМАТИЧЕСКОГО ОТКЛЮЧЕНИЯ ПИТАНИЯ

Установка автоматического отключения питания применяется для определения времени, через которое функция отключения питания активизируется. Если в течение периода, который Вы установили, с камерой не предпринимается никаких действий (не нажимаются никакие кнопки), то питание камеры будет автоматически отключено .



**1** Установите переключатель функций камеры в положение “SETUP”.

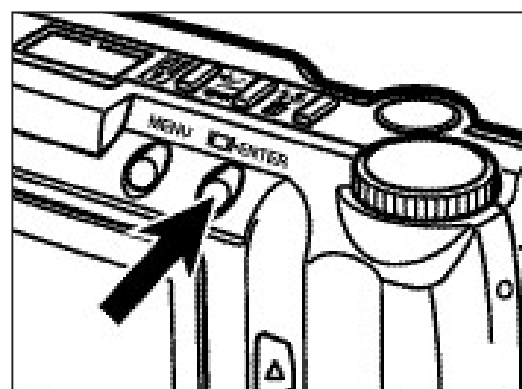


**2** Поверните сдвижной переключатель крышки объектива в положение  $\text{G}$  для того, чтобы открыть крышку объектива.

Или поверните сдвижной переключатель крышки объектива в положение  $\text{G}$  , а затем нажмите и задержите кнопку “Display/ ENTER” приблизительно на 1 секунду.  
o Появится меню режима установки

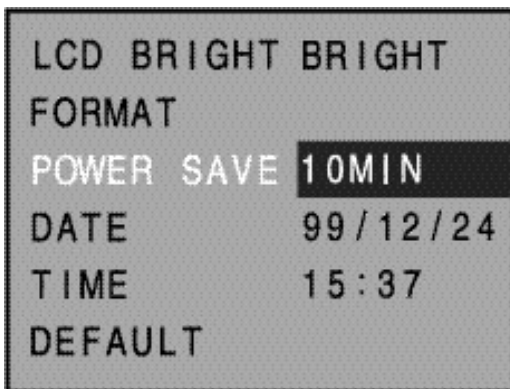


**3** Нажмите кнопку  $\blacktriangle$  или  $\blacktriangledown$  , чтобы выделить “POWER SAVE”.



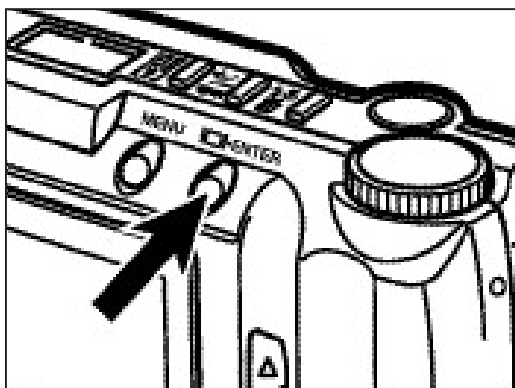
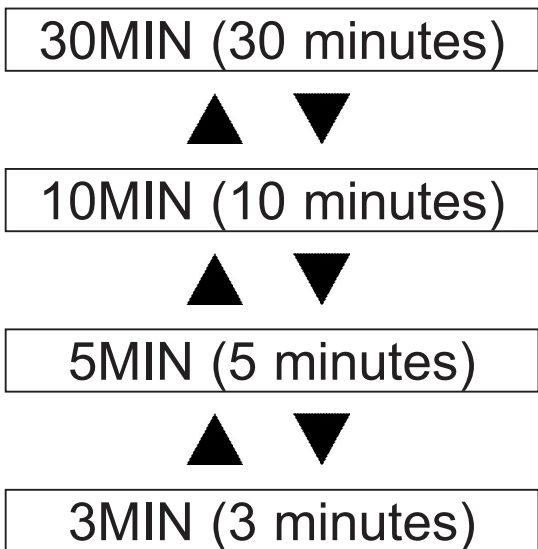
**4** Нажмите кнопку “Display/ ENTER”.

o Будет отображена текущая установка автоматического отключения питания.



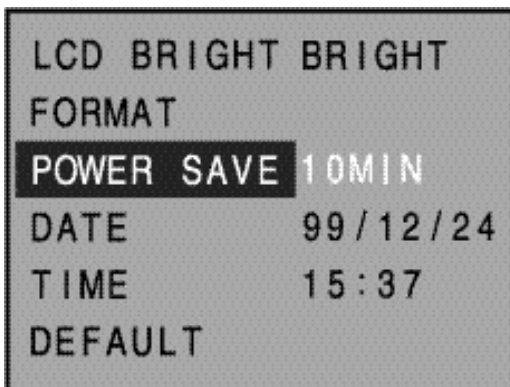
**5** Нажмите кнопку ▲ или ▼ , чтобы выделить желаемое время.

o Выбор времени автоматического отключения питания будет изменяться в следующем порядке:



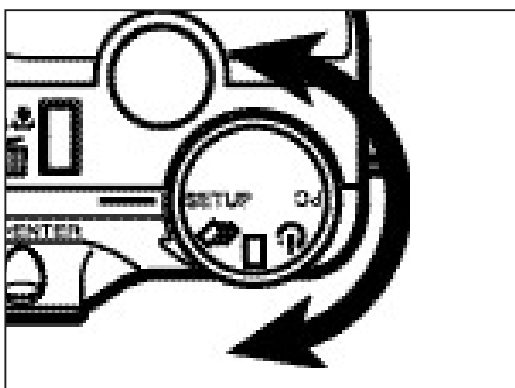
**6** Нажмите кнопку “Display/ENTER”.

o Время автоматического отключения питания, которое Вы выбрали предыдущим действием, будет выбрано и принято камерой.  
o ЖКД-монитор возвратится к меню режима установки SETUP.

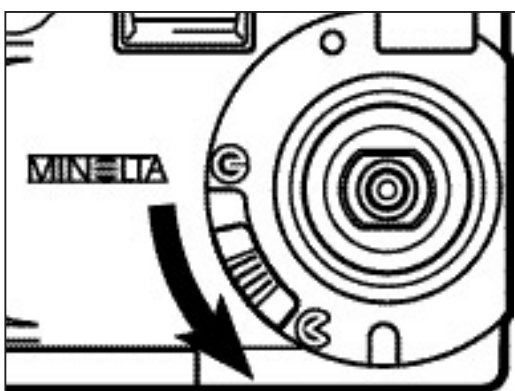


# УСТАНОВКА ДАТЫ И ВРЕМЕНИ

Эта камера записывает дату и время, когда изображение было снято. Рекомендуем Вам точно установить дату и время.

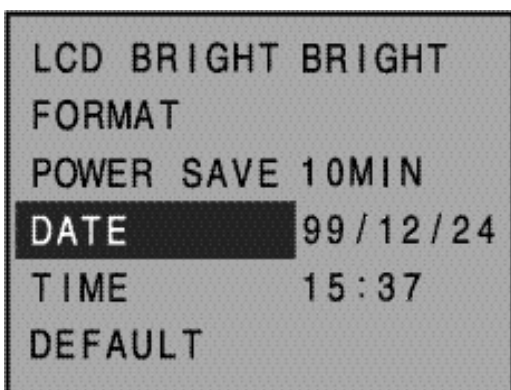


**1** Установите переключатель функций камеры в положение “SETUP”.

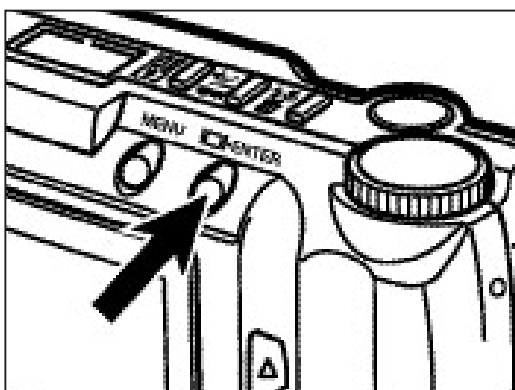


**2** Поверните сдвижной переключатель крышки объектива в положение ☞ для того, чтобы открыть крышку объектива. Или поверните сдвижной переключатель крышки объектива в положение ☜, а затем нажмите и задержите кнопку “Display/ENTER” приблизительно на 1 секунду.

o Появится меню режима установки



**3** Нажмите кнопку ▲ или ▼ чтобы выделить “DATE”.



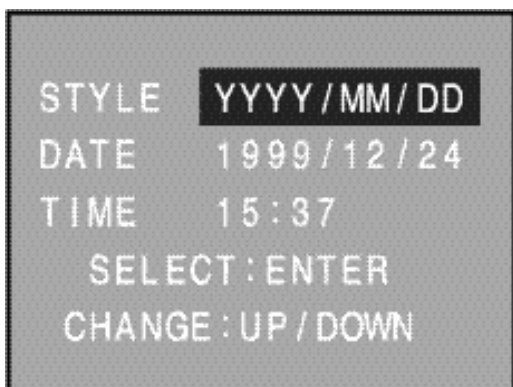
**4** Нажмите кнопку “Display/ENTER”.

o Появится установленная дата и время.

*Продолжение на следующей странице*



<Date and Time setting screen>



**5** Нажмите кнопку ▲ или ▼ чтобы выделить желаемый стиль.

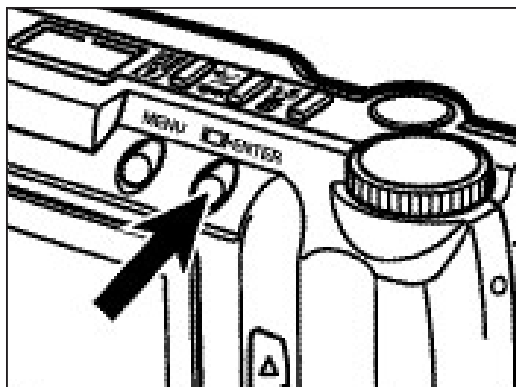
o Стиль (очерёдность года, месяца, и дня) будет изменяться в следующем порядке:

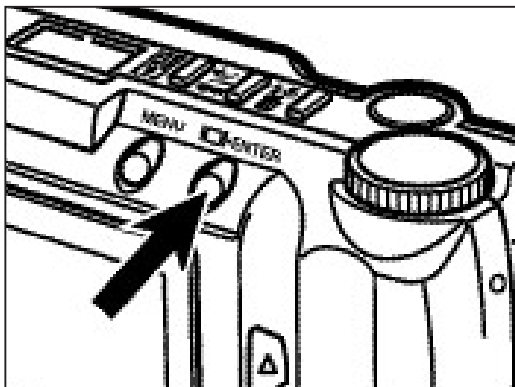


o Пропустите пункт 6, если стиль не должен быть изменён.

**6** Нажмите кнопку “Display/ENTER”.

o Будет выделено значение “Год”.





**7** Нажимайте кнопку “Display/ENTER” столько раз, сколько потребуется, чтобы выделить требуемое значение.

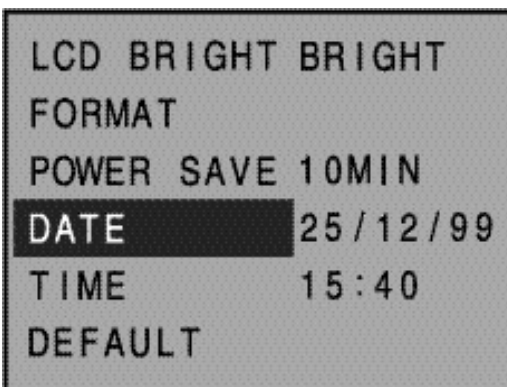
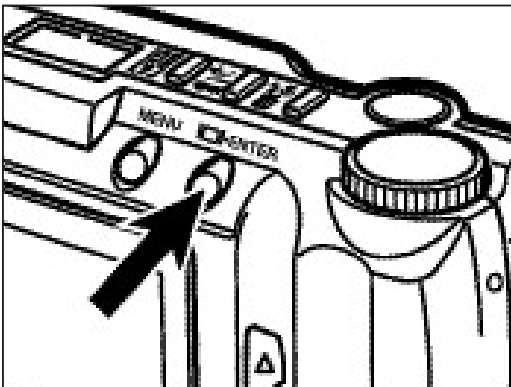
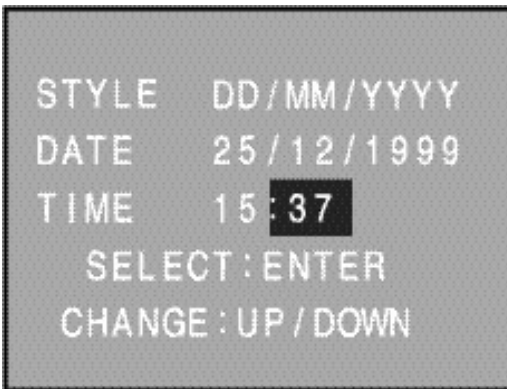
- o Неоднократное нажатие кнопки “Display/ENTER” выделяет значения в следующем порядке: Год> Месяц> День> Час> Минута.



**8** Нажмите кнопку ▲ или ▼ , чтобы изменить значение.

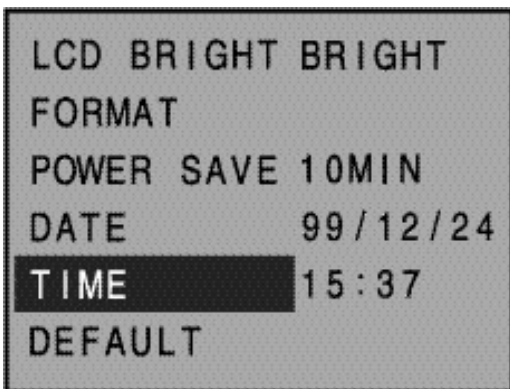
- o Значение “Год” может изменяться до показателя “2098”.
- o Повторяйте пункты 7 и 8, если хотите изменить другие значения.



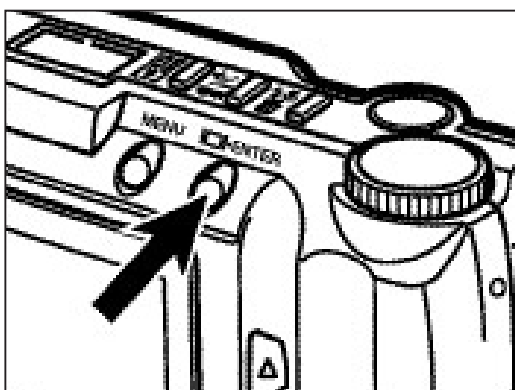


**9** Когда значение “Минута” будет изменено, нажмите кнопку “Display/ ENTER”.

o Внутренние часы включаются, и ЖКД-монитор возвратится к меню режима установки.



Когда дата ("DATE") (Год, Месяц, День, и их порядок) не должна быть изменена, при выполнении пункта 3 выделите "TIME", и нажмите кнопку "Display/ ENTER".



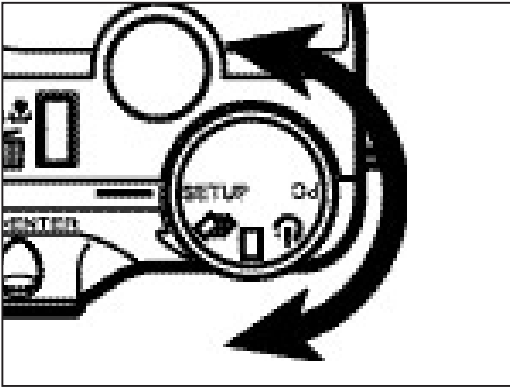
Будет выделено значение "Час".  
Следующие действия будут те же, начиная с пункта 8.

## **ВОЗВРАТ К УСТАНОВКАМ “ПО УМОЛЧАНИЮ”**

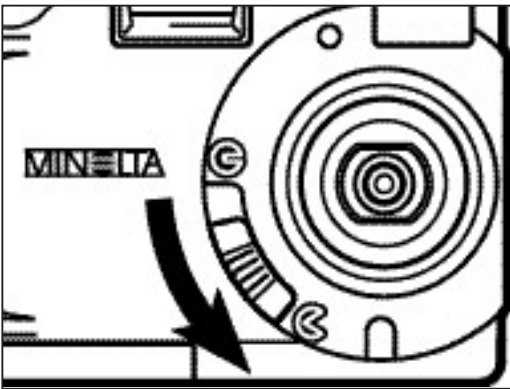
---

Приняты следующие установки камеры “по умолчанию”:

	<b>Установки "по умолчанию"</b>
Качество изображения	<b>STD. (Standard)</b>
Размер изображения	<b>FULL</b>
Установка баланса белого	<b>AUTO</b>
Резкость	<b>NORMAL</b>
ISO	<b>NORMAL</b>
Интервал (Auto-Play)	<b>3 seconds</b>
Направление (Auto-Play)	<b>FORWARD</b>
Тип отпечатка (DPOF)	<b>STD</b>
Яркость ЖКД-монитора	<b>NORMAL</b>
Время автоматического отключения питания	<b>3MIN (3 мин.)</b>
Стиль даты	<b>MM/DD/YYYY</b>



**1** Установите переключатель функций камеры в положение “SETUP”.

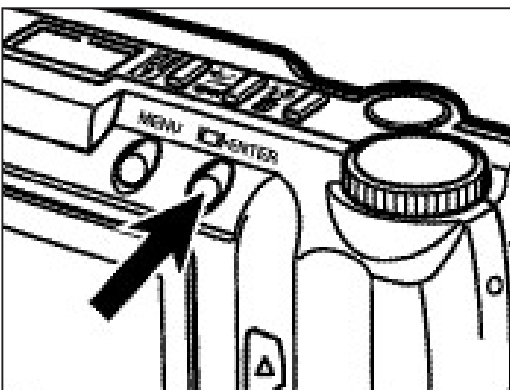


**2** Поверните сдвижной переключатель крышки объектива в положение **C** для того, чтобы открыть крышку объектива. Или поверните сдвижной переключатель крышки объектива в положение **E**, а затем нажмите и задержите кнопку “Display/ENTER” приблизительно на 1 секунду.

o Появится меню режима установки



**3** Press the **▲** or **▼** button to highlight “DEFAULT”.



**4** Нажмите кнопку “Display/ENTER”.


o Все установки будут возвращены к установкам по умолчанию.

o ЖКД-монитор возвратится к меню режима установки.

# ВИДЕОВЫХОД

---

Имеется возможность просмотреть изображения с камеры по Вашему телевизору. Эта камера имеет терминал видеовыхода, который позволяет Вам соединить камеру с Вашим телевизором, используя видеокабель.

- 1** Выключите телевизор и камеру.
- 2** Вставьте малый разъём видеокабеля в терминал видеовыхода камеры.
- 3** Подключите другой конец видеокабеля в терминал входа видеосигнала телевизора.
- 4** Включите Ваш телевизор.
- 5** Установите переключатель функций камеры в положение , , или .
- 6** Поверните сдвижной переключатель крышки объектива в положение  , затем нажмите и задержите кнопку “Display/ ENTER” приблизительно на 1 секунду.
- 7** Переключите телевизор на видеоканал.
  - o На телевизионном экране появится дисплей режима воспроизведения камеры .
- 8** Просмотрите изображения в соответствии с разделами “Воспроизведение снимков” или “Автоматическое воспроизведение (Слайд-шоу)”.
  - o Когда камера присоединена к телевизору, ЖКД-монитор камеры отключается.

# РЕЖИМ ПЕРЕДАЧИ ДАННЫХ «РС»

## ПОДСОЕДИНЕНИЕ ФОТОКАМЕРЫ К КОМПЬЮТЕРУ

Внимательно прочитайте данный раздел до подсоединения фотокамеры к компьютеру. Приведённые ниже инструкции не охватывают в полном объёме основные операции по работе с компьютером и операционными системами; пожалуйста, обратитесь к прилагаемой к компьютеру инструкции по эксплуатации.

Для подключения фотокамеры напрямую к компьютеру и использования её как накопителя на сменных дисках, необходимо, чтобы были выполнены следующие системные требования:

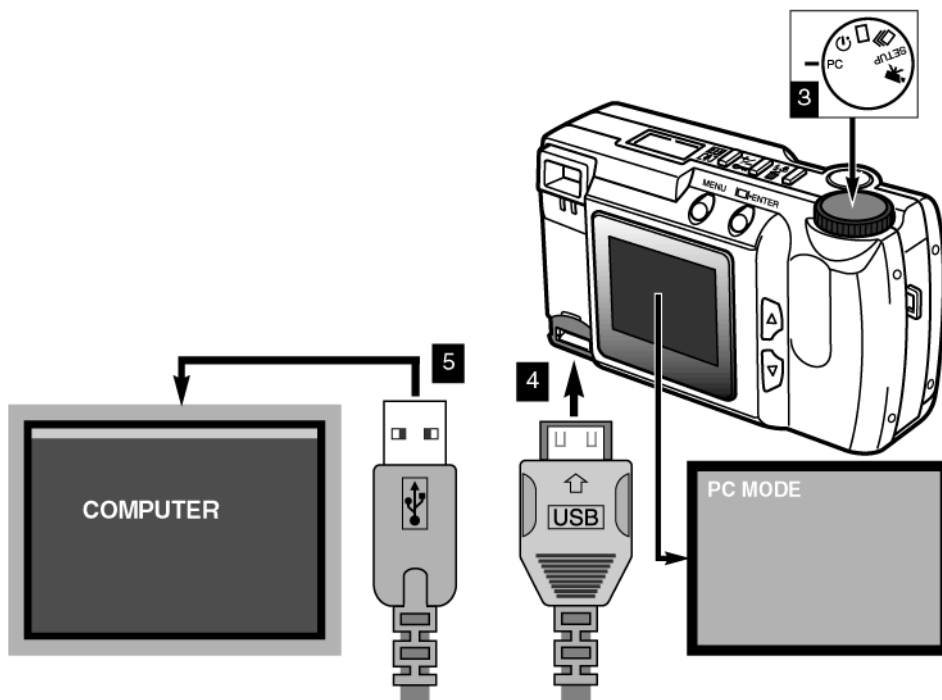
IBM PC / AT совместимый компьютер	Macintosh
Предустановленная система Windows Me, 2000, 98 или 98 second edition (вторая редакция)	Предустановленная система Mac OS 8.6~9.1
Наличие USB порта в качестве стандартного интерфейса	

Пользователям Windows 98 или Windows 98 SE необходимо установить драйверы фотокамеры с прилагаемого CD-ROM. Пользователям Mac OS 8.6 необходимо переписать с web-сайта компании Apple соответствующее программное обеспечение для установки фотокамеры в качестве накопителя на сменных дисках. Не было получено сообщений о проблемах совместимости с компьютерами Apple G4 с системами Mac OS 10.0.3 или более ранними.

## ПОДСОЕДИНЕНИЕ ФОТОКАМЕРЫ К КОМПЬЮТЕРУ

Необходимо использовать свежий комплект батарей при подсоединении фотокамеры к компьютеру. Рекомендуется использовать AC адаптер (продаётся отдельно) при соединении фотокамеры с компьютером. Пользователям Windows 98 и Mac OS 8.6 необходимо прочитать соответствующие разделы, посвящённые настройке операционной системы при присоединении фотокамеры к компьютеру (Windows 98, Mac OS 8.6)

1. Запустите компьютер
  - Компьютер должен быть включен до подсоединения фотокамеры
2. Вставьте CompactFlash карту в фотокамеру
  - Убедитесь в корректности использования данной карты и правильности её установки. Для замены CompactFlash карты при использовании подсоединённой к компьютеру фотокамере
3. Установите колесо функций в положение передачи данных «РС» и включите фотокамеру
  - Колесо функций должно быть установлено в режим «РС» до подсоединения фотокамеры к компьютеру
  - Режим «РС» работает и в режиме записи, и в режиме воспроизведения
4. Присоедините маленький разъем USB кабеля к фотокамере





- Убедитесь, что разъём надёжно вставлен
5. Присоедините другой конец USB кабеля к USB порту компьютера
- Убедитесь, что разъём надёжно вставлен
  - Фотокамера должна быть подсоединена к USB порту компьютера напрямую. Присоединение фотокамеры к USB-хабу (концентратору) может вызвать сбои при работе с фотокамерой

Для установки драйвера следуйте инструкциям по подсоединению фотокамеры к компьютеру.

После установки драйверов с прилагаемого к фотокамере CD-ROM доступ к файлам на CompactFlash карте будет осуществляться с компьютера, в котором фотокамера будет видна как накопитель на сменных дисках.

## ОТСОЕДИНЕНИЕ ФОТОКАМЕРЫ ОТ КОМПЬЮТЕРА

**Никогда не отсоединяйте фотокамеру от компьютера, когда зелёная лампа фокуса горит – данные или CompactFlash карта могут быть повреждены.**

### WINDOWS 98

Убедитесь, что зелёная лампа фокуса доступа не горит. Переведите колесо функций в любое другое положение, отличное от режима передачи данных, а затем отсоедините USB кабель.

### WINDOWS ME И WINDOWS 2000

Для отсоединения фотокамеры один раз нажмите на пиктограмме «Unplug or eject hardware» (Отсоединить или снять оборудование), расположенной на панели задач. Маленькое окно появится для показа отключаемого устройства.

Щёлкните на маленьком окне для отключения устройства. Окно «safe to remove hardware» (Можно безопасно изъять устройство). Нажмите «О.К.». Поверните главное колесо управления в любое другое положение и затем отсоедините USB кабель.

Когда более, чем одно внешнее устройство подсоединено к компьютеру, может быть использовано окно «unplug or eject hardware» (Отсоединить или снять оборудование). Для отсоединения фотокамеры дважды щёлкните на пиктограмме «unplug or eject hardware», расположенной на панели задач для активации окна.

На экране появятся устройства, которые можно отключить. Выделите подлежащее отключению устройство щелчком мыши и нажмите затем кнопку «Stop».

Появится экран подтверждения со списком подлежащих отключению устройств. Нажатие кнопки «О.К.» отключит устройство.

Третий и последний экран появится для подтверждения того, что фотокамера может быть безопасно отсоединена от компьютера. Переключите главное колесо управления любое другое положение, а затем отсоедините USB кабель.

### MACINTOSH

Убедитесь, что зелёная лампа фокуса не горит, и затем перетащите пиктограмму устройства на съёмном диске в «мусорную корзину».

Отсоедините USB кабель.

- Если USB кабель отсоединён до выполнения шага 1, то появится сообщение с сигналом тревоги. Всегда завершайте шаг 1 до отсоединения USB кабеля.

## **ЗАМЕНА СОМПАКТFLASH КАРТЫ В РЕЖИМЕ ПЕРЕДАЧИ ДАННЫХ**

Необходимо соблюдать осторожность при замене CompactFlash карт, когда фотокамера подключена к компьютеру. Данные могут быть потеряны или повреждены, если фотокамера отключена неправильно.

**Всегда необходимо убедиться, что зелёная лампа фокуса не горит до того, как вынуть CompactFlash карту.**

### **WINDOWS 98**

1. Выключите фотокамеру
2. Замените CompactFlash карту
3. Включите фотокамеру
4. Используйте меню передачи данных для возобновления USB соединения

### **WINDOWS ME И 2000**

1. Остановите USB соединение, используя процедуру «unplug or eject hardware» (Отключить или снять оборудование).
2. Выключите фотокамеру
3. Замените CompactFlash карту
4. Включите фотокамеру
5. Используйте меню передачи данных для возобновления USB соединения

### **MACINTOSH**

1. Остановите USB соединение путём перетаскивания пиктограммы устройства на съёмном диске в «мусорную корзину».
2. Выключите фотокамеру
3. Замените CompactFlash карту
4. Включите фотокамеру
5. Используйте меню передачи данных для возобновления USB соединения

### **Замечания по использованию фотокамеры**

Для корректного просмотра изображений на Вашем компьютере необходимо настроить параметр цветового расстояния монитора (colour space). Обратитесь к инструкции по эксплуатации Вашего компьютера для получения информации по проведению процедуры калибровки дисплея для соответствия следующим требованиям: sRGB, цветовая температура 6500° K и гамма 2.2.

# ПРИЛОЖЕНИЕ

# ПОИСК НЕИСПРАВНОСТЕЙ

Неисправность	Причина	Решение
Камера не работает	Камера выключена.	Поверните сдвижной переключатель крышки объектива в положение ☞ Когда камера находится в режиме PLAY, нажмите кнопку "Display/ ENTER", чтобы выйти из режима воспроизведения, а затем поверните сдвижной переключатель крышки объектива в положение ☞
	Камера не установлена в режим записи REC.	
	Камера обрабатывает изображение. На ЖКД-мониторе отображается <b>"Please Wait"</b> ("Пожалуйста, подождите"), и зелёный индикатор фокуса медленно мигает .	Следом за <b>"Please Wait"</b> ("Подождите, пожалуйста") на ЖКД-мониторе погаснет <b>"Wait"</b> ("Подождите"), и зелёный индикатор фокуса прекратит мигание.
	CF-карта переполнена, на ЖКД-мониторе появляется <b>"No space on card"</b> .	Удалите ненужные изображения, загрузите нужные изображения в компьютер, а затем удалите все изображения; или используйте новую CF-карту.
Изображения не фокусируются.	Объект имеет низко-контрастные или другие характеристики, которые представляют трудности для автофокусировки.	Используйте блокировку фокуса на другом объекте, расположенном на таком же расстоянии. Раздел "Фокусировка".
	Объект слишком близок к камере.	Сверьтесь с минимальным расстоянием фокусировки Вашей камеры.

Неисправность	Причина	Решение
<p>На ЖКД-мониторе не появляется никакое изображение.</p>	<p>Камера не включена.</p>	<p>Поверните сдвижной переключатель крышки объектива в положение <b>⊗</b>, затем нажмите и задержите кнопку “Display/ ENTER” приблизительно на 1 секунду.</p>
	<p>Камера не установлена в режим воспроизведения PLAY.</p>	
	<p>Батареи исчерпаны.</p>	<p>Замените все четыре батареи, или используйте AC-адаптер.</p>
	<p>Батареи установлены неправильно</p>	<p>Выньте батареи, и установите с правильной полярностью.</p>
	<p>В камере не установлена CF-карта (на дисплее появляется <b>CF</b> )..</p>	<p>Вставьте CF-карту в камеру.</p>
	<p>CF-карта установлена в камере неправильно.</p>	<p>Выньте CF-карту, и повторно вставьте её.</p>
	<p>С камерой не производилось никаких действий в течение более 3 минут с момента её включения (активизировалась функция Автоматического отключения питания).</p>	<p>Для восстановления питания в режиме “REC”, поверните сдвижной переключатель крышки объектива в положение <b>⊗</b>, а затем вновь в <b>⊗</b>. Для восстановления питания в режиме PLAY, нажмите и задержите кнопку “Display/ ENTER” приблизительно на 1 сек.</p>

Неисправность	Причина	Решение
<p>При использовании вспышки, изображение получается слишком тёмным</p>	<p>Объект находится вне диапазона вспышки.</p>	<p>Сверьтесь с диапазоном вспышки Вашей камеры</p>
	<p>Вспышка не заряжена.</p>	<p>Оранжевый индикатор вспышки мигает, когда кнопка спуска затвора слегка нажата, в то время как вспышка ещё заряжается. Ждите, пока индикатор не загорится.</p>
<p>Все изображения слишком темны или слишком светлы.</p>	<p>Компенсация экспозиции не установлена на "0".</p>	<p>Установите значение компенсации экспозиции на "0".</p>
<p>Файл изображения испорчен.</p>	<p>CF-карта была удалена, в то время как камера осуществляла обмен информацией с картой.</p>	<p>Никогда не удаляйте CF-карту, когда после съёмки зелёный индикатор медленно мигает .</p>

Неисправность	Причина	Решение
<p>Отклонения от обычной работы камеры.</p>		<p>Выньте батареи после открытия крышки отсека батарей и CF-карты в нижней части корпуса камеры, и повторно вставьте их. Если камера работает неправильно, когда она была подключена к AC-адаптеру (внешнее питание), отключите кабель AC-адаптера из DC-терминала камеры и повторно подсоедините его. Затем нажмите главный переключатель, чтобы включить камеру снова.</p> <p><b>⚠</b> CF-карта может быть повреждена, если Вы не выключаете питание камеры в обычном порядке. В таком случае, переформатируйте CF-карту на компьютере после передачи данных изображения с неё на компьютер.</p>

# УХОД И ХРАНЕНИЕ

- Не подвергайте фотокамеру ударам
- Выключайте фотокамеру во время транспортировки
- Эта фотокамера не является ни водонепроницаемой, ни брызгозащищенной. Вставка или изъятие батарей, или CompactFlash карты с мокрыми руками может вызвать повреждение фотокамеры.
- На пляже или рядом с водой берегите фотокамеру от попадания воды или песка. Вода, песок, пыль или соль могут повредить фотокамеру
- Не оставляйте фотокамеру под прямыми солнечными лучами. Не направляйте объектив прямо на солнце во избежание повреждения матрицы CCD.

## ЧИСТКА

- Если фотокамера или внешняя поверхность линз загрязнилась, аккуратно протрите загрязнённые части мягкой, чистой, сухой тканью. Если фотокамера или объектив вступили в контакт с песком, аккуратно сдуйте песчинки. Стирание песчинок при помощи ткани может поцарапать поверхность.
- Для очистки поверхности линз сначала сдуйте пыль или песок при необходимости, смочите специальное полотенце для протирки линз или мягкую ткань специальной жидкостью для очистки линз и аккуратно протрите линзы.
- Никогда не используйте органические растворители для очистки фотокамеры
- Никогда не трогайте поверхность линз пальцами

## ХРАНЕНИЕ

- Храните фотокамеру в прохладном, сухом, хорошо проветриваемом месте вдали от пыли и химикатов. При длительном хранении держите фотокамеру в герметичном контейнере с специальным влагопоглощающим силика-гелем.
- Выньте батареи и CompactFlash карту из фотокамеры, когда она не используется в течении долгого времени.
- Не храните фотокамеру в местах с нафталином и шариками против моли.
- В течении длительного периода хранения иногда включайте фотокамеру. После длительного хранения перед использованием сначала проверьте правильность функционирования фотокамеры.

## РАБОЧИЕ ТЕМПЕРАТУРЫ И УСЛОВИЯ

- Эта фотокамера спроектирована для использования в диапазоне температур от 0° до 40°.
- Никогда не оставляйте фотокамеру нагреваться до очень высоких температур, например, в припаркованных на солнце автомобилях или в условиях очень высокой влажности.
- При переносе фотокамеры из холода в тепло поместите её в запечатанный пластиковый пакет для предотвращения концентрации влаги. Дайте возможность фотокамере нагреться до комнатной температуры до того, как вынуть её из пакета.



# УСЛОВИЯ ИСПОЛЬЗОВАНИЯ НОСИТЕЛЕЙ ИНФОРМАЦИИ

- Прочитайте и следуйте инструкции по эксплуатации, прилагаемой к CompactFlash карте.
- Следующие действия могут вызвать потерю данных или повреждение карты
  1. Неправильное использование карты
  2. Разряд статического электричества или электромагнитные поля рядом с картой
  3. Изъятие карты из фотокамеры или отключение питания во время обращения фотокамеры или компьютера к CompactFlash карте (чтение, запись, форматирование и т.д.)
  4. Не использование карты в течении долгого времени
  5. Использование карты с истощенным ресурсом

**MINOLTA не несёт ответственности за любые потери или повреждения данных.** Рекомендуется делать резервные копии данных на любые другие носители, такие как ZIP диски, жёсткие диски HDD, CD-ROM и т.д.

- При форматировании карты все данные на ней стираются. Убедитесь в наличии резервной копии любых важных данных
- Возможности по хранению информации на CompactFlash картах уменьшаются при длительном использовании. Может оказаться необходимым периодически приобретать новые карты.
- Предохраняйте карты от статического электричества и электромагнитных полей.
- Не сгибайте, не бросайте и не подвергайте ударам карты.
- Сильные разряды статического электричества или физический удар могут привести к невозможности передавать данные
- Не прикасайтесь к электрическим контактам карты пальцами или металлическими предметами.
- Предохраняйте карты от нагрева, влаги и прямых солнечных лучей.
- Держите карты в недоступном для детей месте
- При использовании IBM Microdrive не подвергайте фотокамеру вибрациям.

## БАТАРЕИ

- Производительность батарей уменьшается с температурой. В холодных условиях рекомендуется держать комплект батарей в тёплом месте, например, в кармане пальто. Батареи могут вернуться в рабочее состояние при восстановлении их температуры до нормальной. Так как производительность Ni-MH аккумуляторов менее зависит от температуры, то их рекомендуется использовать в холодных условиях.
- Вынимайте батареи из фотокамеры, когда она не используется в течение долгого времени. Протечка батарей может повредить батарейный отсек.
- Изредка при использовании алкалайновых батарей индикатор состояния батарей может выдать ошибочное предупреждение о слабом заряде батарей, даже если заряд ещё вполне достаточен. Продолжайте использовать фотокамеру; индикатор слабого заряда батарей исчезнет.
- Если батареи разрядились при использовании фотокамеры, больше не вставляйте их в фотокамеру, даже если кажется, что их заряд восстановился до определённого уровня. Такие батареи будут мешать нормальной работе фотокамеры.

## **УХОД ЗА ЖИДКОКРИСТАЛЛИЧЕСКИМ ДИСПЛЕЕМ**

- Несмотря на то, что жидкокристаллический дисплей производится с использованием высокоточных технологий, существует некоторая вероятность случайной потери цвета или появления светлых точек на дисплее.
- Не нажимайте на ЖК дисплей; он может быть необратимо повреждён.
- В холодных условиях, ЖК дисплей может временно потемнеть. При восстановлении температуры до приемлемого уровня ЖК дисплей заработает нормально
- ЖК дисплей может стать инертным, т.е. медленно реагировать при низких температурах или потемнеть при высоких температурах. Когда фотокамера возвращается в нормальные рабочие температурные условия, то через некоторое время дисплей заработает нормально.
- Если на ЖК дисплее остались отпечатки пальцев, аккуратно протрите его мягкой, сухой, чистой тканью.

## **АВТОРСКИЕ ПРАВА**

- Телевизионные программы, фильмы, видео плёнки, фотографии и другие материалы могут иметь защищённые авторские права. Не разрешённая перезапись или копирование таких материалов может противоречить законам об авторских правах. Фотографирование представлений, выставок и т. д запрещено без разрешения и может нарушать авторские права. Изображения, защищённые авторскими правами, могут быть использованы в соответствии с положениями законов об авторских правах.

## **ПЕРЕД СЪЁМКОЙ ВАЖНЫХ СОБЫТИЙ И ПУТЕШЕСТВИЯМИ**

- Проверьте работоспособность фотокамеры; сделайте тестовые снимки и приобретите комплект батарей.
- MINOLTA не несёт ответственности за любые повреждения или потери, вызванные неработоспособностью оборудования.

## ВОПРОСЫ И СЕРВИС

- Если у Вас возникли вопросы по поводу Вашей фотокамеры, обратитесь к продавцу Вашей фотокамеры или в Московское Представительство компании MINOLTA.
- До того, как послать Вашу фотокамеру в ремонт, обратитесь в сервисный центр MINOLTA.

**ПРЕДСТАВИТЕЛЬСТВО КОМПАНИИ MINOLTA EUROPE GMBH В МОСКВЕ, РОССИЯ. ОТДЕЛ ФОТОТЕХНИКИ:**

**119146 МОСКВА, 2-Я ФРУНЗЕНСКАЯ УЛ.,8**

**E-MAIL: [info@minolta.ru](mailto:info@minolta.ru)**

**ИНТЕРНЕТ: <http://www.minolta.ru/>**

**СЕРВИСНЫЙ ЦЕНТР ПО ЦИФРОВОЙ ФОТОТЕХНИКЕ:**

**МОСКВА, Б. МОЛЧАНОВКА, Д. 30/7, ТЕЛЕФОН (095) 203-0060**



# MINOLTA

# DiIMAGE E201

## Технические характеристики

<b>Матрица ПЗС:</b>	Размер: 1/1.75 дюйма с общим количеством пикселей 2.3 миллиона.
<b>Эффективное число пикселей:</b>	2.15 миллиона
<b>Чувствительность фотокамеры:</b>	Нормальный режим: эквивалентна ISO 85 Режим повышенной чувствительности: эквивалентна ISO 340
<b>Относительное удлинение:</b>	3:2
<b>Фокусное расстояние:</b>	8.2mm (38 мм – эквивалент для 35 мм плёнки)
<b>Конструкция линз:</b>	5 элементов в 4 группах (включая 3 элемента с 4 асферическими поверхностями)
<b>Максимальная апертура:</b>	f/3.0
<b>Минимальное фокусное расстояние:</b>	приблизительно 0,6 м
<b>Диапазон фокусировки в макро-режиме:</b>	приблизительно 0.3-0.6 м
<b>Тип видоискателя:</b>	оптический и жидкокристаллический
<b>Жидкокристаллический монитор:</b>	Цветной монитор с диагональю 46 мм (1.8 дюйма). Общее количество пикселей: 77,000 Площадь обзора: приблизительно 90%
<b>Тип затвора:</b>	Электронный затвор ПЗС и механический затвор
<b>Диапазон выдержек затвора:</b>	1/500 - 2 с
<b>Система автофокуса:</b>	Видео автофокус
<b>Метод блокировки автофокуса:</b>	Полунажатием кнопки спуска
<b>Метод замера экспозиции:</b>	Центро-взвешенный
<b>Контроль экспозиции:</b>	Программная автоэкспозиция
<b>Компенсация экспозиции:</b>	+/- 2 Ev с шагом 1/2 Ev
<b>Метод блокировки автоэкспозиции:</b>	Полунажатием кнопки спуска
<b>Диапазон действия вспышки:</b>	Приблизительно 0.6 - 2.5 м (эквивалент ISO 85) 0.6 – 5 м (эквивалент ISO 340)
<b>Режимы вспышки:</b>	Автоматический; принудительно включена; принудительно выключена; Автоматический с "уменьшением эффекта красных глаз"; принудительно включена с "уменьшением эффекта

красных глаз"; макро режим с принудительным отключением вспышки.

**Время перезагрузки:** приблизительно 10 с  
**Скорость непрерывной съёмки:** приблизительно 1 кадр в секунду

**Автоспуск:** Приблизительно 10 с  
**Дистанционное управление:** С помощью пульта дистанционного управления IR Remote Control RC-3 (продаётся отдельно)

**Запись видео:** максимум 60 с.  
**Управление балансом белого:** Автоматическое, Ручное (Предустановлены режимы: автоматический, флуоресцентное освещение, искусственное освещение)

**Установки чёткости изображения:** Три уровня (Высокая чёткость, стандартная, мягкая)

**Цифровой зум:** 2x, 1.4x

**Функция уничтожения:** Один или все кадры могут быть уничтожены.

**Функция форматирования:** Доступна в режиме изменения установок

**Режимы качества изображений:** Экономный, стандартный, высокое качество, супер высокое качество)

**Количество записываемых пикселей** 1792 X 1200 (полный размер), 800 X 600 (половинный размер)

**Количество записываемых пикселей при записи видео:** 320 x 240 (QVGA)

**Количество полно-размерных кадров или продолжительность видеозаписи в зависимости от режима записи на 8 Мб Compact Flash карту:** Режим супер высокого качества: 1 кадр  
Режим высокого качества: 9 кадров  
Стандартный режим: 24 кадра  
Экономичный режим: 47 кадров  
Видео режим: 40 секунд

**Форматы файлов:** Exif 2.1 (JPEG, TIFF), Motion JPEG (AVI)  
DCF1.0-совместимый  
DPOF-совместимый (Поддерживает функции распечатки версии 1.1)

**Информация, хранящаяся в Exif-надстройке:** Дата и время, выдержка, диафрагма, величина компенсации экспозиции, включена или выключена вспышка, чувствительность фотокамеры и т.д.

**Носитель:** CompactFlash карта типа I

<b>PC интерфейс:</b>	USB версии 1.1
<b>Видео выход:</b>	NTSC и PAL (выбирается в меню камеры)
<b>Аудио сигнал:</b>	Тоновый сигнал подтверждения выполнения команд. Аудиосигнал может быть выключен.
<b>Источник питания:</b>	4 алкалайновых (щелочных) элемента питания типа AA (R6) или Ni-MH аккумуляторы
<b>Производительность батарей при воспроизведении:</b>	Приблизительно 120 минут с алкалайновыми батареями
<b>Производительность батарей при записи:</b>	Приблизительно 120 кадров при стандартном тесте компании Minolta: алкалайновые батарейки, жидкокристаллический монитор включён, вспышка используется с 50% кадров, кадры снимаются в полномразмерном режиме в стандартном качестве.
<b>Внешний источник питания:</b>	6V DC при использовании указанного в спецификации AC-адаптера (продаётся отдельно)
<b>Габариты (ШхВхГ):</b>	114 x 65 x 45 мм
<b>Вес:</b>	Приблизительно 210 г (без батарей и носителя информации)
<b>Рабочая температура окружающей среды:</b>	от 0 до +40 °C

<b>СТАНДАРТНЫЕ АКСЕССУАРЫ:</b>	<p>Ремень для DiMAGE E201 &amp; Dimage 2300 HS-DG201  Чехол для камеры для DiMAGE E201 &amp; Dimage 2300 CS-DG201  Кабель USB для DiMAGE E201 &amp; Dimage 2300 USB-300  Видео кабель для DiMAGE E201 &amp; Dimage 2300 VC-200  8 Мб CompactFlash карта  Комплект алкалайновых батарей типа AA  CD-ROM с драйверами для DiMAGE E201  CD-ROM с графическим редактором PhotoDeluxe Home Edition 4.0 для Windows, CD-ROM с PhotoDeluxe 2.0 для Macintosh</p>
<b>Дополнительные аксессуары:</b>	<p>Инфракрасный пульт дистанционного управления RC-3  AC адаптер AC-1/AC-1L или AC-2/AC-2L</p> <ul style="list-style-type: none"> <li>• <u>AC-1 /AC-1L</u>  На входе: 100 - 120V AC, 50/60Hz; На выходе: 6V DC, 2A</li> <li>• <u>AC-2/AC-2L</u>  На входе: 100 - 240V AC, 50/60Hz; На выходе: 6V DC, 2A</li> </ul>

Информация о технических характеристиках и аксессуарах основывается на последней доступной на момент публикации информации и может быть изменена без предварительного уведомления.

## Системные требования:

IBM PC/AT совместимый компьютер с предустановленной операционной системой Windows Me, Windows 2000, Windows 98\*, или Windows 98 Second Edition\* с встроенным USB-портом в качестве стандартного интерфейса

Компьютер из серий Power Mac G4, включающий двойной процессор G4 и G4 Cube, G3 (Blue и White), iMac, iBook, или PowerBook G3 с предустановленной системой Mac OS 9.0 – 9.1 и встроенным USB-портом в качестве стандартного интерфейса

- При параллельном использовании других USB-устройств могут возникнуть проблемы при работе с данным устройством.
- Поддерживается только встроенный USB-порт. При подключении фотокамеры к USB-хабу могут возникнуть проблемы в работе.
- Даже при соответствии всем системным требованиям нормальная работа может быть не возможна.
- \* Пользователи операционных систем Windows 98 and Windows 98 Second Edition должны сначала установить прилагаемое программное обеспечение с драйвером к фотокамере, которое включено в комплект поставки DiMAGE E201.

Системные требования основываются на последней доступной на момент публикации информации и могут быть изменены без предварительного уведомления.

- \* Windows является любой зарегистрированной торговой маркой или торговой маркой Microsoft Corporation в США и/или других странах.
  - \* Macintosh является торговой маркой или зарегистрированной торговой Apple Computer Inc.
  - \* Adobe является торговой маркой или зарегистрированной торговой Adobe Systems Incorporated.
  - Другие корпоративные названия или названия продуктов являются торговыми марками или зарегистрированными торговыми марками соответствующих компаний.