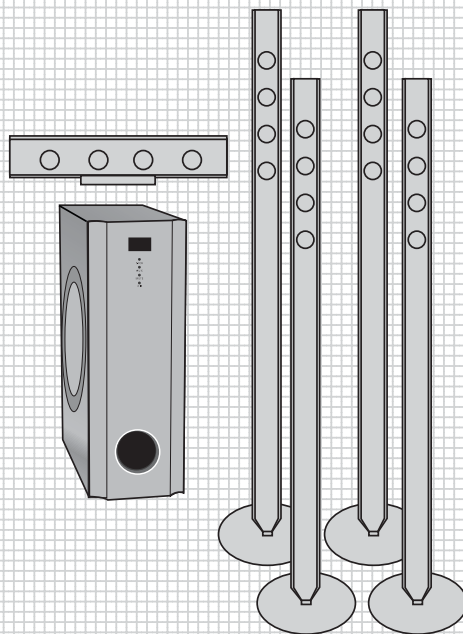


BORK

Инструкция
по эксплуатации



**КОМПЛЕКТ АКУСТИКИ ДЛЯ
ДОМАШНЕГО КИНОТЕАТРА**

SS AAR 2030 SI

Уважаемый покупатель, уважаемая покупательница! Поздравляем Вас с приобретением нового комплекта акустики для домашнего кинотеатра. При правильном использовании он прослужит Вам долгие годы.

Пожалуйста, внимательно изучите нижеследующую информацию. Она содержит важные указания по безопасности работы с комплектом акустики, по его эксплуатации и уходу за ним. Сохраните настоящую Инструкцию и, если акустика перейдет к другому хозяину, передайте ее вместе с комплектом.

ТЕХНИЧЕСКИЕ ХАРАКТЕРИСТИКИ КОЛОНКИ

	Фронтальная	Центральная	Тыловая	Сабвуфер
Диаметр динамика, дюйм	1.75	1.75	1.75	6.5
Мощность, Вт	30	30	30	60
Сопротивление, Ом	8	8	8	8
Частота разделения сигнала, Гц	250 – 20000	250 – 20000	250 – 20000	38 – 300
Чувствительность (1 Вт/1 м), дБ	87	87	87	87

УСИЛИТЕЛЬ

	Фронтальная	Центральная	Тыловая	Сабвуфер
Общая гармоничная дисторсия	1 % при 30 Вт, 8 Ом	1 % при 30 Вт, 8 Ом	1 % при 30 Вт, 8 Ом	1 % при 60 Вт, 8 Ом
Частота (+1dB), Гц	130 – 50000	130 – 50000	130 – 50000	40 – 160
Разделение каналов, дБ	70	70	70	70
Входная чувствительность, мВ	530	530	530	100
Шумовое соотношение, дБ	70	70	70	65
5.1СН входная чувствительность, мВ	500	500	500	500
	Номинальное напряжение, В		230	
	Номинальная частота, Гц		50	
	Предохранитель, А		1,0	
	Количество аудиовходов		2	

Внимание!

Производитель имеет право на внесение изменений в технические характеристики вследствие постоянного совершенствования продукции без дополнительного уведомления об этих изменениях.



УКАЗАНИЯ ПО ТЕХНИКЕ БЕЗОПАСНОСТИ

- Прочитайте и сохраните инструкцию.
- Соблюдайте все меры предосторожности, указанные в инструкции.
- Никогда не берите электрическую вилку мокрыми руками. Это может привести к электрическому удару. Во избежание возникновения короткого замыкания не пережимайте провод. Если Вы не планируете использовать домашний кинотеатр в течение долгого времени, то Вам следует отключить его от электрической сети.
- Во избежание возникновения огня или удара электрическим током не используйте удлинитель и не ставьте домашний кинотеатр во влажное место или под дождь.
- Во избежание удара электрическим током не открывайте переднюю и заднюю панель сабвуфера.
- Не дотрагивайтесь до охлаждающих элементов, которые находятся с задней стороны сабвуфера. Они могут нагреваться во время работы аппаратуры.
- Протирайте домашний кинотеатр только сухой салфеткой.
- Не закрывайте вентиляционные отверстия. Устанавливайте домашний кинотеатр в соответствии с инструкцией.
- Не устанавливайте домашний кинотеатр рядом с другими источниками тепла, такими как радиатор, плита и т.п.

- Не разрушайте заземленную электрическую вилку. Если вилка не входит в розетку, то Вам следует проконсультироваться со специалистом.
- Используйте только специально предназначенные дополнительные принадлежности для данного домашнего кинотеатра.
- Отключайте домашний кинотеатр от электрической сети во время грозы или если Вы не используете его долгий период времени.
- Если произошло любое повреждение домашнего кинотеатра или электрического провода, Вам следует обратиться в авторизованный сервис.



Мигание данного символа означает наличие опасного напряжения внутри корпуса, что чревато риском удара электрическим током



Внимание: во избежание удара электрическим током не открывайте заднюю панель



Основные операции по уходу за домашним кинотеатром описаны в инструкции

РЕМОНТ

Не пытайтесь производить ремонт домашнего кинотеатра самостоятельно.



РАСПАКОВКА И УСТАНОВКА

Осторожно распакуйте домашний кинотеатр. Мы рекомендуем Вам сохранить картон и упаковочный материал для хранения домашнего кинотеатра или транспортировки.

Во избежание опасности не устанавливайте домашний кинотеатр рядом с радиаторами, тепловентиляторами, под прямыми солнечными лучами или около воды.

ПЕРЕД ПОДКЛЮЧЕНИЕМ ЭЛЕКТРИЧЕСКОГО ПРОВОДА

Удостоверьтесь в том, что напряжение в сети совпадает с напряжением, соответствующим техническим характеристикам **(AC 230V)**

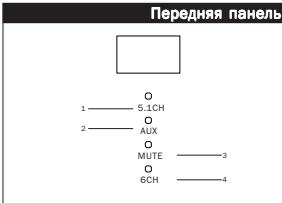


КОМПЛЕКТАЦИЯ

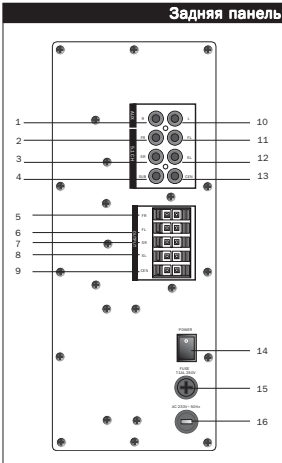
1. 5.1СН Активный сабвуфер	1
2. Фронтальная колонка	2
3. Центральная колонка	1
4. Тыловая колонка	2
5. Кабель	3
6. Инструкция по эксплуатации	1
7. Дистанционный пульт управления	1
8. Гарантийный талон	1



КОНСТРУКЦИЯ ПЕРЕДНЯЯ ПАНЕЛЬ

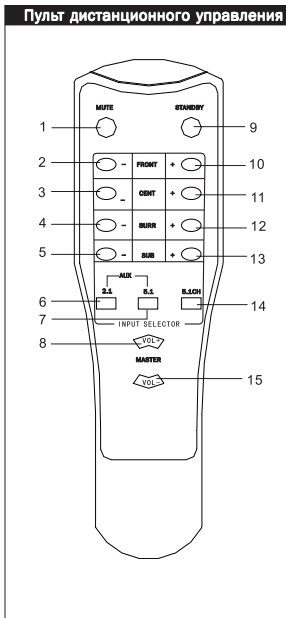


1. 5.1CH INPUT LED
2. AUX LED
3. MUTE
4. 6CH LED



ЗАДНЯЯ ПАНЕЛЬ

1. AUX правый
2. 5.1 CH передний правый канал
3. 5.1 CH тыловой правый канал
4. 5.1 CH правый сабвуфер
5. Передний правый выход
6. Передний левый выход
7. тыловой правый выход
8. тыловой левый выход
9. Центральный выход
10. AUX левый
11. 5.1 CH передний левый канал
12. 5.1 CH тыловой левый канал
13. 5.1 CH центральный
14. Кнопка мощности
15. Предохранитель
16. Электрический кабель



ПУЛЬТ ДИСТАНЦИОННОГО УПРАВЛЕНИЯ

1. Кнопка отключения звука
2. Регулировка переднего канала –
3. Регулировка центрального канала –
4. Регулировка тылового канала –
5. Регулировка сабвуфера –
6. AUX 2.1
7. AUX 5.1
8. Регулировка громкости звука +
9. Кнопка Вкл/выкл
10. Регулировка переднего канала +
11. Регулировка центрального канала +
12. Регулировка тылового канала +
13. Регулировка сабвуфера
14. 5.1CH
15. Регулировка громкости звука –

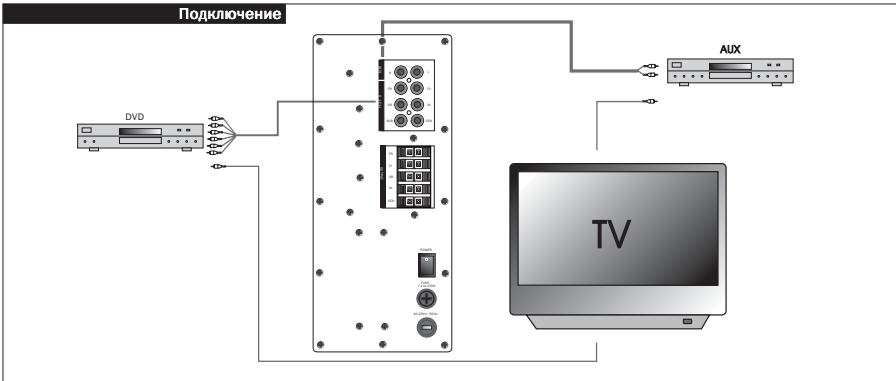
ПОДКЛЮЧЕНИЕ

Соединительные разъемы акустического провода имеют разные цвета. Красные вилки и разъемы: для правого канала аудио сигнала. Белые вилки и разъемы: для левого канала аудио сигнала.

1. Плотно вставьте штекер в разъем. Не плотное подключение может вызвать некачественный звук или шумовые помехи.
2. Для эффекта 5.1CH, подключите Ваш плеер через 5.1CH вход, расположенный на задней панели сабвуфера.
3. Для эффекта 2.1CH, подключите Ваш плеер через AUX-вход, расположенный на задней панели сабвуфера.

Внимание!

Подключите колонки и все остальное оборудование. В последнюю очередь подключайте электрический кабель.

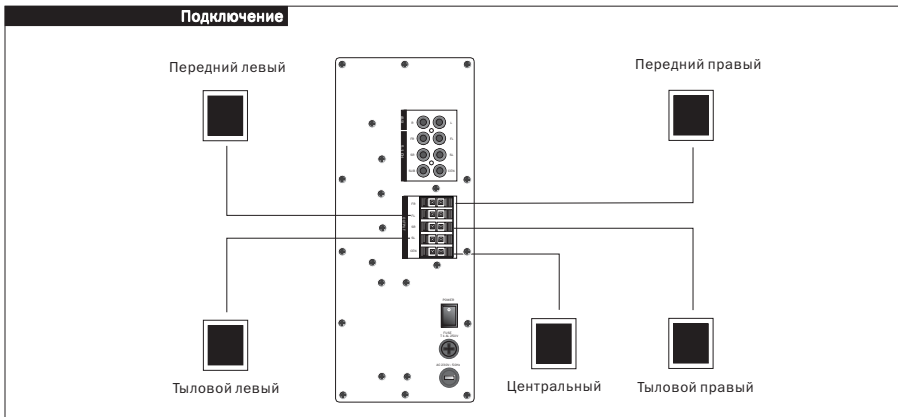


ПОДКЛЮЧЕНИЕ КОЛОНОК

Акустические разъемы

Подключите передние колонки, центральную колонку, тыловые колонки к выводу для колонок 5.1.

- Подсоедините провода передней колонки к разъему передних колонок.
- Подсоедините провод центральной колонки к разъему центральной колонки.
- Подсоедините провода тыловых колонок к разъему тыловых колонок.



ПРИ ПОДКЛЮЧЕНИИ СТРОГО СОБЛЮДАЙТЕ ПОЛЯРНОСТЬ, УКАЗАННУЮ ЦВЕТОМ НА АКУСТИЧЕСКИХ ПРОВОДАХ И РАЗЪЕМАХ. НАРУШЕНИЕ ПОЛЯРНОСТИ ПРИВЕДЕТ К СИЛЬНОЙ ПОТЕРЕ КАЧЕСТВА ЗВУКА.
НЕПРАВИЛЬНОЕ ПОДКЛЮЧЕНИЕ МОЖТ ПРИВЕСТИ К КОРОТКОМУ ЗАМЫКАНИЮ.

Примечание

*Не ставьте рядом с колонками предметы, излучающие сильное электромагнитное поле.
Соппротивление акустических систем должно быть не ниже 4 Ом.*

РАСПОЛОЖЕНИЕ КОЛОНОК

Рекомендованное расположение колонок для достижения максимального эффекта surround смотри на следующей схеме.

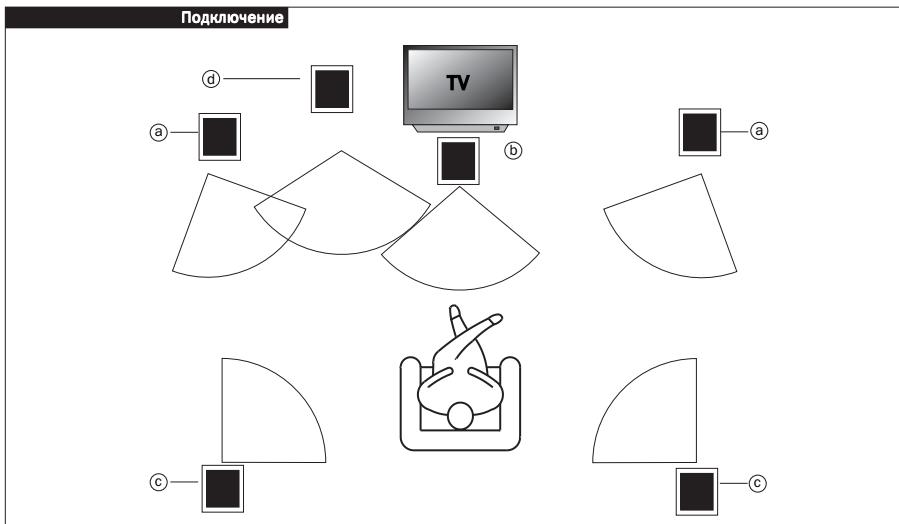
- A. Передние колонки
Ставятся спереди с двух сторон. Установите их в горизонтальное положение, примерно на высоте 1 метр.
- B. Центральная колонка
Ставится между двумя передними колонками перед телевизором, если он подключен к данной системе.
- C. Тыловые колонки
Ставятся сзади с двух сторон. Установите их в горизонтальное положение, примерно на высоте 1 метр.

D. Сабвуфер

Ставится в любое место на пол.

Примечание

DTS surround, Dolby Pro Logic и Dolby Digital Surround зависит от используемого DVD плеера. Данная система рассчитана на 5.1 virtual surround звуковой эффект.





ЭКСПЛУАТАЦИЯ **ВКЛЮЧЕНИЕ**

Перед включением данной системы проверьте все подсоединения

1. Вставьте электрическую вилку в сеть.
2. Нажмите кнопку STANDBY
3. Загорится STANDBY LED.
4. Нажмите кнопку VOL+ на пульте дистанционного управления.

ЗВУК И ТЕМБР

1. Уровень громкости регулируется при помощи кнопок регулирования громкости.
2. Громкость фронтальных каналов регулируется при помощи регулятора громкости фронтальных каналов
3. Громкость центрального канала регулируется при помощи регулятора громкости центрального канала.
4. Громкость тыловых каналов регулируется при помощи регулятора громкости тыловых каналов
5. Громкость сабвуфера регулируется при помощи регулятора громкости сабвуфера
6. Регулировка высоких и низких частот производится регулятором тембра фронтальных каналов.

ОТКЛЮЧЕНИЕ ЗВУКА И РЕЖИМ STANDBY

Для отключения звука следует нажать кнопку MUTE. Чтобы включить звук снова, нужно еще раз нажать кнопку MUTE.

Чтобы выключить домашний кинотеатр, нужно нажать кнопку STANDBY. Для включения домашнего кинотеатра нужно еще раз нажать кнопку STANDBY.



НЕПОЛАДКИ

ПРОБЛЕМЫ

ВОЗМОЖНЫЕ ПРИЧИНЫ И ИХ УСТРАНЕНИЕ

Нет звука и изображения

Вилка не плотно подключена к розетке.
Кнопка Power выключена.
Замените предохранитель

Нет звука,
но есть изображение

Кнопка Volume стоит на отметке Min.
Отсоединен акустический кабель.
Проверьте соединение кабеля RCA.


Нет звука
из передних колонок

Не плотное соединение акустического кабеля.
Проверьте правильность подсоединения кабеля RCA.

Нет звука из одной
из центральных колонок

Не плотное соединение акустического кабеля.
Не соблюдена полярность подключения акустического кабеля.
Проверьте правильность подсоединения кабеля RCA.

Нет звука из центральных колонок	Не верно установлен селектор MODE. Громкость центрального канала стоит на отметке Min. Не соблюдена полярность подключения акустического кабеля.
Нет звука из тыловых колонок	Не верно установлен селектор MODE. Громкость тылового канала стоит на отметке Min. Не соблюдена полярность подключения акустического кабеля.
Нет эффекта Surround	Не верно установлен селектор MODE. Не соблюдена полярность подключения акустического кабеля.

 **ИНФОРМАЦИЯ О СЕРТИФИКАЦИИ** Товар сертифицирован в соответствии с законом «О защите прав потребителей»

Установленный производителем в соответствии с п.2 ст.5 Федерального Закона РФ «О защите прав потребителей» срок службы для данного изделия равен 7 годам с даты изготовления при условии, что изделие используется в строгом соответствии с настоящей инструкцией по эксплуатации и применяемыми техническими стандартами.

Товар сертифицирован в соответствии
с законом «О защите прав потребителей»

