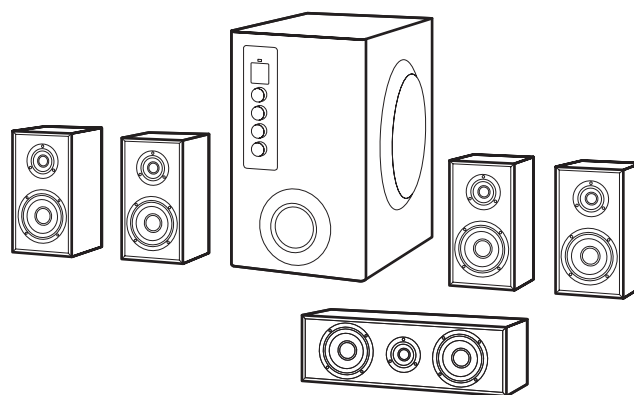


Vitek

ACTIVE SPEAKER SYSTEM 5.1

MODEL VT-4023 BN



INSTRUCTION MANUAL

GB	<i>INSTRUCTION MANUAL</i>	3
DE	<i>DIE BETRIEBSANWEISUNG</i>	5
RUS	<i>ИНСТРУКЦИЯ ПО ЭКСПЛУАТАЦИИ</i>	7
UA	<i>ІНСТРУКЦІЯ З ЕКСПЛУАТАЦІЇ</i>	9

DEVICE DESCRIPTION
BESCHREIBUNG DES GERÄTES
ОПИСАНИЕ УСТРОЙСТВА
ОПИС ПРИСТРОЮ

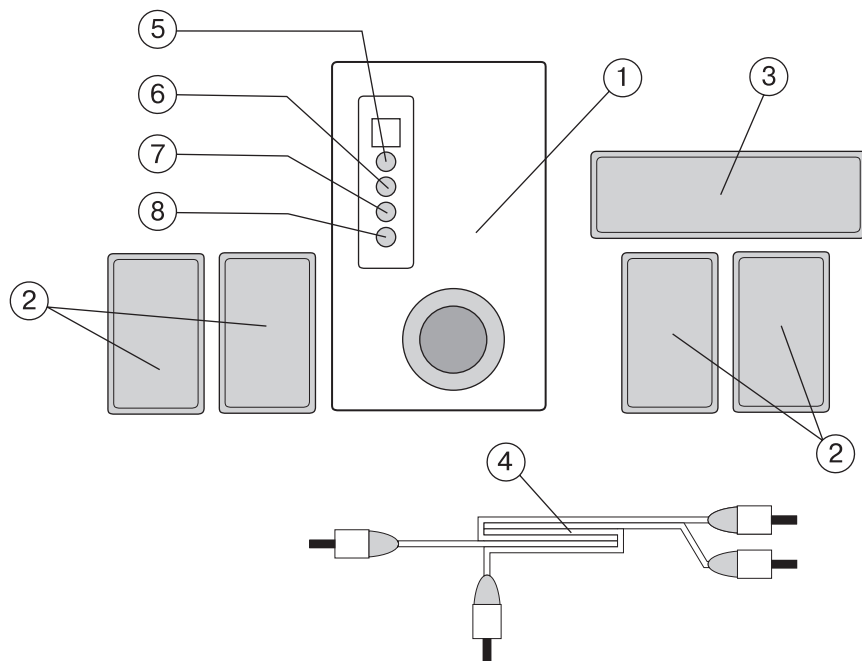


FIGURE 1

ENGLISH

5.1 Active Acoustical System

Read these instructions carefully before installing the device.

PARTS LIST

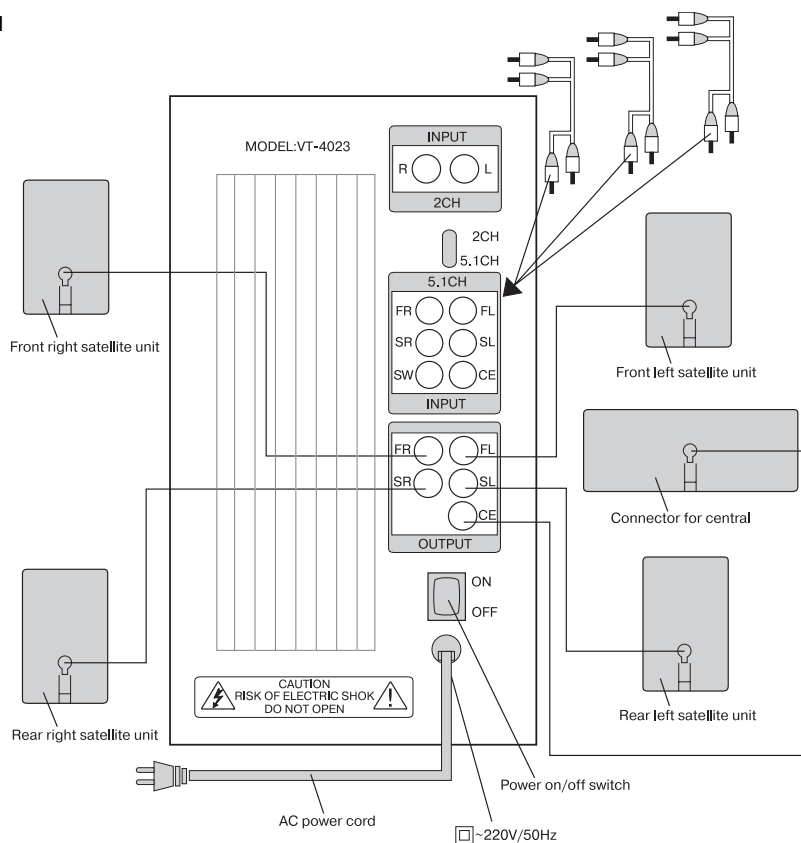
The acoustical system includes the following components:

1. Subwoofer
2. Five satellite speakers with wires
3. Three audio cables
4. Operating instructions

DEVICE DESCRIPTION (FIGURE 1)

1. Subwoofer
2. Satellite unit
3. Central unit
4. Signal line
5. Front control
6. Central control
7. Rear control
8. Bass control

CONNECTION



ENGLISH

Make sure that the device that you are connecting to the subwoofer is turned off. Set the subwoofer's volume level to the very minimum before turning it on.

1. Connect the wires for the front left and right satellite speakers, the center speaker, and the rear left and right satellite speakers to the output jacks on the rear panel of the subwoofer, which are marked FR, FL, CEN, RP, RL (see figure 2).
2. Connect an audio cable to the corresponding jacks on the connecting device (for example, a DVD player); and the opposite end of the cable to the corresponding audio input jacks on the rear panel of the subwoofer (see figure 2).
3. Connect the power cord to the electrical outlet and flip the power switch, located on the rear panel of the subwoofer, to the ON position. Turn on the input device connected to the subwoofer and use the volume control knob to set the desired volume levels on the subwoofers channels.

RESOLVING MALFUNCTIONS

1. No sound.
Make sure that all the connections are correct, and also that all the audio cables are connected firmly.
2. Low frequency (bass) sound is missing.
Set the desired bass level.
3. Not all of the speakers work.
Check all the connections between the speakers and the subwoofer or connect a different audio source.

PRECAUTIONARY MEASURES:

Attention: Please carefully read the points listed below to ensure safe use of the device.

1. Read the instructions - The safety instructions and operating rules should be read before using the device.
2. Save the instructions - Save the instructions for future use.
3. Follow the operating rules - All of the safety instructions should be followed.
4. Warning symbols - Heed the indications of all warning symbols located on the device's panels or in these instructions.
5. Power source - The device should only be connected to a power source with the characteristics indicated on the rear panel of the device or in these instructions.
6. Protecting the power cord - The power cord should be laid out in such a way that it will not be damaged by external items or its surroundings.
7. Water and moisture - Do not use the device near reservoirs of water (for example, bath tubs, sinks, etc).
8. Ventilation - Install the device in a well ventilated room.

Do not install the device on couches, beds or carpets because the device's ventilation may be blocked.

9. The effects of heat - Do not install the device near heat sources (for example, radiators, kitchen stoves, etc).
10. Periods of non-use - if the device will not be used for a long period of time, disconnect the power plug from the electrical outlet.
11. The need for maintenance - Utilize the services of qualified technicians if:
 - The power cord is damaged; or
 - The device body is damaged; or
 - The device was subjected to rain; or
 - The device is not functioning properly; or
 - The device was subjected to shock.
12. Repair service - The consumer should not attempt to repair the device himself. Use only the services of a qualified technician.
13. Clean the device with a dry, soft clothe only.
14. Turn off the device during thunderstorms or when not in use for a long period of time.

TECHNICAL CHARACTERISTICS

Power supply:	~220-230 Volts
Output power:	50 W (Subwoofer) + 5x20W (Satellite speakers)
Subwoofer speaker:	6.5"/4 Om
Satellite speakers:	3"/8 Om
Reproduction frequency band:	20 Hz - 200 Hz (Subwoofer) 150 Hz - 20 KHz (Satellite speakers)

The technical characteristics of the device may be changed without prior notice.

Service life – no less than 5 years.

Guarantee

Details regarding guarantee conditions can be obtained from the dealer from whom the appliance was purchased. The bill of sale or receipt must be produced when making any claim under the terms of this guarantee.

CE This product conforms to the EMC-Requirements as laid down by the Council Directive 89/336/EEC and to the Low Voltage Regulation (23/73 EEC)

DEUTSCH

Aktives Akustiksystem 5.1

Lesen Sie vor dem Aufbau des Gerätes diese Bedienungsanleitung aufmerksam durch.

LIEFERUMFANG

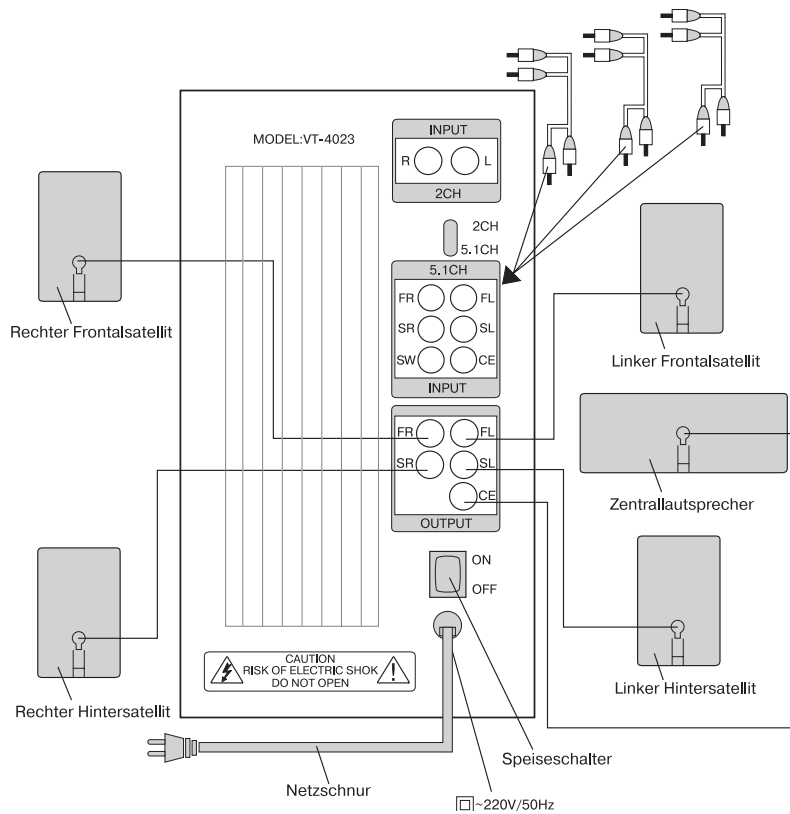
In das Akustiksystemset sind folgende Elemente eingeschlossen:

1. Subwoofer
2. Fünf Satelliten mit Kabel
3. Drei Audio-Kabel
4. Bedienungsanleitung

BESCHREIBUNG DES GERÄTES (ABBILDUNG 1)

1. Subwoofer
2. Satelliten (Lautsprecher)
3. Zentrallautsprecher
4. Audio-Kabel
5. Lautstärkenreglergriff der Frontallautsprecher
6. Lautstärkenreglergriff des Zentrallautsprechers
7. Lautstärkenreglergriff der Hinterlautsprecher
8. Lautstärkenreglergriff des Subwoofers

ANSCHLUSS



DEUTSCH

Überzeugen Sie sich davon, dass das an den Subwoofer anzuschließende Gerät ausgeschaltet ist. Stellen Sie vor dem Anschließen die Lautstärke des Subwoofers auf Minimum.

1. Schließen Sie die Kabel des linken und des rechten Frontallautsprechers, des Zentrallautsprechers, des linken und des rechten Hinterlautsprechers an die Ausgangsbüchsen auf der Hintertafel des Subwoofers an, die mit FR, FL, CEN, RP, RL markiert sind (siehe Abbildung).
2. Schließen Sie das Audio-Kabel an die entsprechenden Büchsen des anzuschließenden Gerätes an (z.B., des DVD-Spielers); das andere Kabelende – an die entsprechenden Audio-Büchsen auf der Hintertafel des Subwoofers (siehe Abbildung).
3. Schließen Sie die Netzschur an eine Steckdose an und stellen Sie den Speiseschalter, der sich auf der Hintertafel des Subwoofers befindet, in die Position ON. Schalten Sie die Wiedergabe des angeschlossenen Gerätes ein und stellen Sie mit den Lautstärkereglergriffen die gewünschte Lautstärke der Subwooferkanäle ein.

STÖRUNGSBEHEBUNG

1. Kein Ton.

Überzeugen Sie sich, dass alles korrekt angeschlossen ist, ob alle Audio-Kabel fest mit den Geräten verbunden sind.

2. Leine Tieffrequenzen (Bass).

Stellen Sie den Klangpegel der Tieffrequenzen ein.

3. Es funktionieren nicht alle Lautsprecher

Überprüfen Sie alle Verbindungen zwischen den Lautsprechern und dem Subwoofer oder schließen Sie eine andere Audio-Signalquelle an.

VORSICHTSMASSNAHMEN:

Achtung: Lesen Sie bitte die unten angeführten Punkte in Zielen der Sicherheit bei der Anwendung des Gerätes aufmerksam durch.

1. Lesen Sie die Anleitung – Die Anleitungen über die Sicherheitsmassnahmen und die Bedienungsvorschriften müssen vor der Anwendung des Gerätes durchgelesen werden.
2. Bewahren Sie die Anleitung auf – Bewahren Sie die Anleitung auf, um darauf zurückgreifen zu können.
3. Halten Sie alle Anwendungsvorschriften ein – Es müssen alle Sicherheitsvorschriften eingehalten werden.
4. Warnzeichen – Halten Sie sich an die Anweisungen aller Warnzeichen, die sich auf der Gerätetafel oder in dieser Anleitung befinden.
5. Speisequelle – Das Gerät darf nur an Speisequellen angeschaltet werden, die den Werten, die auf der Hintertafel des Gerätes oder in dieser Anleitung befinden, entsprechen.

6. Schutz der Netzschur – Die Netzschur muss so ausgelegt werden, dass sie nicht der Einwirkung von anderen Gegenständen oder Umwelteinflüssen ausgesetzt wird.
7. Wasser und Feuchtigkeit – Benutzen Sie das Gerät nicht in der Nähe von vollen Wasserbehältern (z.B., Badewanne, Waschbecken, Swimmingpools etc.).
8. Lüftung – Stellen Sie das Gerät in einen Raum mit guter Lüftung auf. Stellen Sie das Gerät nicht auf Sofas, Betten oder Teppichen auf, da das die Lüftung des Gerätes behindern könnte.
9. Wärmeeinwirkung – Stellen Sie das Gerät nicht neben Wärmequellen auf (z.B., Heizkörper, Küchenherde etc.).
10. Anwendungspause – Wenn das Gerät innerhalb einer längeren Zeitspanne nicht benutzt wird, trennen Sie die Steckgabel von der Steckdose.
11. Bedarf an Wartungsservice – Wenden Sie sich nur an qualifiziertes Fachpersonal, wenn:
 - Die Steckgabel beschädigt ist; oder
 - Wenn das Gehäuse des Gerätes beschädigt ist; oder
 - Wenn das Gerät unter die Einwirkung von Regen gekommen ist; oder
 - Wenn das Gerät nicht ordnungsgemäß funktioniert; oder
 - Wenn das Gerät unter Stoßeinwirkung gekommen ist.
12. Servicewartung – Der Benutzer sollte nicht versuchen das Gerät selbstständig zu reparieren. Wenden Sie sich nur an qualifiziertes Fachpersonal.
13. Reinigen Sie das Gerät nur mit einem trockenen, weichen Stofftuch.
14. Schalten Sie das Gerät bei Gewitter oder wenn Sie es für längere Zeit nicht benutzen immer von der Steckdose ab.

TECHNISCHE KENNDATEN

Speisung:	~220-230 Volt
Ausgangsleistung:	50 W (Subwoofer) + 5 x 20 W (Satelliten)
Subwooferlautsprecher:	6.5"/4 Ohm
Satellitenlautsprecher:	3"/8 Ohm
Frequenzwiedergabebereich:	20 Hz – 200 Hz (Subwoofer) 150 Hz – 20 KHz (Satelliten)

Die technischen Kennwerte des Gerätes können ohne Vorbescheid geändert werden.

Die Lebensdauer des Gerätes beträgt nicht weniger als 5 Jahre

Gewährleistung

Ausführliche Bedingungen der Gewährleistung kann man beim Dealer, der diese Geräte verkauft hat, bekommen. Bei beliebiger Anspruchserhebung soll man während der Laufzeit der vorliegenden Gewährleistung den Check oder die Quittung über den Ankauf vorzulegen.



Das vorliegende Produkt entspricht den Forderungen der elektromagnetischen Verträglichkeit, die in 89/336/EWG - Richtlinie des Rates und den Vorschriften 23/73/EWG über die Niederspannungsgeräte vorgesehen sind.

РУССКИЙ

Активная акустическая система 5.1

Перед установкой устройства внимательно прочитайте данную инструкцию.

КОМПЛЕКТ ПОСТАВКИ

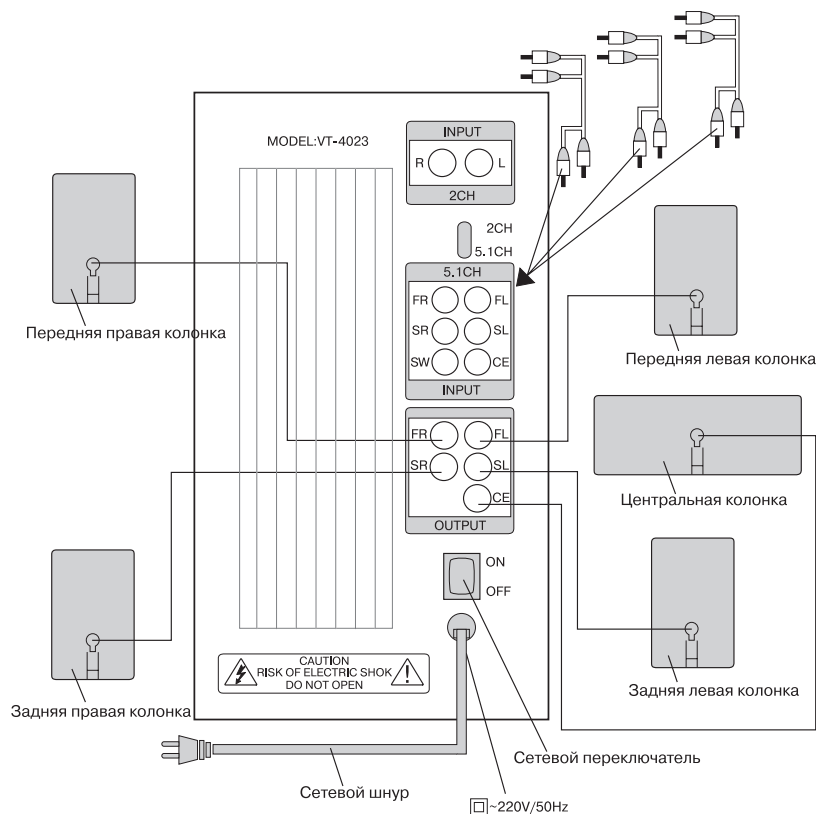
В комплект акустической системы входят следующие компоненты:

1. Сабвуфер
2. Пять сателлитов с проводами
3. Три аудиокабеля
4. Руководство по эксплуатации

ОПИСАНИЕ УСТРОЙСТВА (РИСУНОК 1)

1. Сабвуфер
2. Сателлиты (колонки)
3. Центральная колонка
4. Аудиокабель
5. Ручка громкости передних колонок
6. Ручка громкости центральной колонки
7. Ручка громкости задних колонок
8. Ручка громкости сабвуфера

ПОДКЛЮЧЕНИЕ



РУССКИЙ

Убедитесь, что подключаемое к сабвуферу устройство выключено. Перед подключением установите уровень громкости сабвуфера на минимум.

1. Подключите провода передних левого и правого сателлитов, центральной колонки, задних левого и правого сателлитов к выходным разъемам на задней панели сабвуфера, обозначенных FR, FL, CEN, RP, RL (см. рисунок).
2. Подключите аудиокабель к соответствующим разъемам подключаемого устройства (например, DVD-проигрывателя), противоположный конец кабеля - к соответствующим входным аудиоразъемам на задней панели сабвуфера (см. рисунок).
3. Подключите сетевой шнур к сетевой розетке и установите сетевой переключатель, расположенный на задней панели сабвуфера, в положение ON. Включите воспроизведение подключенного устройства и с помощью ручек регулировки громкости установите желаемый уровень громкости каналов сабвуфера.

УСТРАНЕНИЕ НЕПОЛАДOK

1. Звук отсутствует

Убедитесь в правильности всех подключений, а также надежности соединения всех аудио-кабелей.

2. Низкие частоты (басы) отсутствуют

Установите нужный уровень звучания низких частот.

3. Работают не все колонки

Проверьте все соединения между колонками и сабвуфером или подключите другой источник аудиосигнала.

МЕРЫ ПРЕДОСТОРОЖНОСТИ

Внимательно прочитайте перечисленные ниже пункты в целях безопасности эксплуатации устройства.

1. Прочитайте инструкцию - Инструкции по мерам безопасности и правилам эксплуатации должны быть прочитаны перед началом использования устройства.
2. Сохраните инструкцию - Сохраните инструкцию, чтобы использовать ее в будущем.
3. Соблюдайте правила эксплуатации - Все инструкции по правилам безопасности должны соблюдаться.
4. Значки предупреждения - Придерживайтесь указаний всех значков предупреждений, размещенных на панели устройства или в данной инструкции.
5. Источник питания - Устройство должно подключаться только к источникам питания с характеристиками, указанными на задней панели устройства или в данной инструкции.
6. Защита сетевого шнура - Шнур сетевого питания должен быть проложен так, чтобы он не подвергался воздействию каких-либо предметов или окружающей среды.
7. Вода и влага - Не эксплуатируйте устройство рядом

с резервуарами, наполненными водой (ванной, раковиной, бассейном и т.д.).

8. Вентиляция - Установите устройство в хорошо проветриваемом помещении. Запрещается устанавливать устройство на диванах, кроватях или коврах, так как мягкие предметы (подушка, одеяло) или ворс могут препятствовать вентиляции устройства.
9. Воздействие тепла - Не устанавливайте устройство вблизи источников тепла (батареи, кухонные плиты, и т.д.).
10. Период длительного неиспользования - если устройство не будет использоваться в течение длительного времени, отключите вилку сетевого шнура от сетевой розетки.
11. Необходимость в сервисном обслуживании - Пользуйтесь услугами квалифицированного персонала, когда:
 - повреждена вилка сетевого шнура;
 - поврежден корпус устройства;
 - устройство подверглось воздействию дождя;
 - устройство не функционирует в нормальном режиме;
 - устройство подверглось воздействию удара.
12. Сервисное обслуживание - Пользователь не должен пытаться самостоятельно отремонтировать устройство. Пользуйтесь услугами квалифицированного персонала.
13. Чистите устройство только сухой мягкой тканью.
14. Отключайте устройство во время грозы, а также в том случае, если не используете его в течение длительного времени.

ТЕХНИЧЕСКИЕ ХАРАКТЕРИСТИКИ

Питание:	~220-230 Вольт
Выходная мощность:	50 Вт (Сабвуфер) + 5 x 20 Вт (Сателлиты)
Динамик сабвуфер:	6.5"/4 Ом
Динамики сателлитов:	3"/8 Ом
Диапазон воспроизводимых частот:	20 -200 Гц (Сабвуфер) 150 Гц-20 кГц (Сателлиты)

Производитель оставляет за собой право изменять технические характеристики прибора без предварительного уведомления.

Срок службы прибора не менее 5-ти лет.



Данное изделие соответствует всем требуемым европейским и российским стандартам безопасности и гигиены.

Производитель: АН-ДЕР ПРОДАКТС ГмБХ, Австрия
Нойбаугюртель 38/7А, 1070 Вена, Австрия.

УКРАЇНСЬКИЙ

Активна акустична система 5.1

Перед установкою пристрою уважно прочитайте дану інструкцію.

КОМПЛЕКТ ПОСТАВКИ

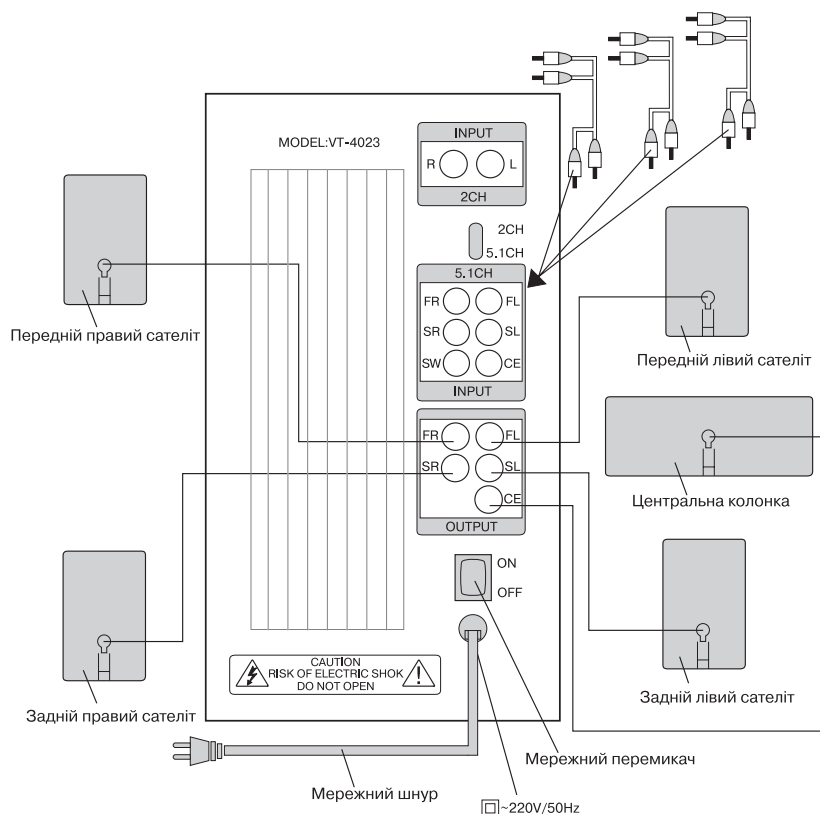
У комплект акустичної системи входять наступні компоненти:

1. Сабвуфер
2. П'ять сателітів із проводами
3. Три аудіо-кабелі
4. Посібник з експлуатації

ОПИС ПРИСТРОЮ (МАЛЮНОК 1)

1. Сабвуфер
2. Сателіти (колонки)
3. Центральна колонка
4. Аудіо-кабель
5. Ручка голосності передніх колонок
6. Ручка голосності центральної колонки
7. Ручка голосності задніх колонок
8. Ручка голосності сабвуфера

ПІДКЛЮЧЕННЯ



УКРАЇНСЬКИЙ

Переконайтеся, що пристрій, який підключається до сабвуфера, вилучений. Перед підключенням установіть рівень голосності сабвуфера на мінімум.

1. Підключіть проводи передніх лівого й правого сателітів, центральної колонки, задніх лівого й правого сателітів до вихідних роз'ємів на задній панелі сабвуфера, позначених FR, FL, CEN, RP, RL (див. малюнок).
2. Підключіть аудіо-кабель до відповідних роз'ємів пристрою, що підключається, (наприклад, DVD-програвача); протилежний кінець кабелю - до відповідних вхідних аудіо-роз'ємів на задній панелі сабвуфера (див. малюнок).
3. Підключіть мережний шнур до мережної розетки й установіть мережний перемикач, розташований на задній панелі сабвуфера, у положення ON. Включіть відтворення підключеного пристрою й за допомогою ручок регулювання голосності, установіть бажаний рівень голосності каналів сабвуфера.

УСУНЕННЯ НЕПОЛАДОК

1. Звук відсутній.

Переконайтеся в правильності всіх підключень, а також надійності з'єднання всіх аудіо-кабелів.

2. Низькі частоти (баси) відсутні

Установіть потрібний рівень звучання низьких частот.

3. Працюють не всі колонки

Перевірте всі з'єднання між колонками й сабвуфером або підключіть інше джерело аудіо-сигналу.

ЗАПОБІЖНІ ЗАХОДИ:

Увага: Будь ласка, уважно прочитайте нижче перераховані пункти з метою безпеки експлуатації пристрою.

1. Прочитайте інструкцію - Інструкції із заходів безпеки й правил експлуатації повинні бути прочитані перед початком використання пристрою.
2. Збережіть інструкцію - Збережіть інструкцію для її використання в майбутньому.
3. Дотримуйте правил експлуатації - Усі інструкції із правил безпеки повинні дотримуватися.
4. Значки попередження - Дотримуйтеся вказівок усіх значків попереджень, розміщених на панелі пристрою або в даній інструкції.
5. Джерело живлення - Пристрій повинен підключатися тільки до джерел живлення з характеристиками, зазначеними на задній панелі пристрою або в даній інструкції.
6. Захист мережного шнура - Шнур мережного живлення повинен бути прокладений так, щоб він не піддавався впливу зовнішніх предметів або навколишнього середовища.
7. Вода й волога - Не експлуатуйте пристрій поруч із

- резервуарами, наповненими водою (наприклад, ваннами, раковинами, басейнами й т.д.).
8. Вентиляція - Установіть пристрій у добре провітрюваному приміщенні. Не встановлюйте пристрій на диванах, ліжках або килимах, тому що це може перешкоджати вентиляції пристрою.
 9. Вплив тепла - Не встановлюйте пристрій поблизу джерел тепла (наприклад, батареї, кухонні плити, і т.д.).
 10. Період тривалого невикористання - якщо пристрій не буде використовуватися протягом тривалого часу, відключіть вилку мережного шнура від мережної розетки.
 11. Необхідність у сервісному обслуговуванні - Користуйтеся послугами кваліфікованого персоналу коли:
 - Ушкоджено вилку мережного шнура; або
 - Ушкоджено корпус пристрою; або
 - Пристрій піддався впливу дощу; або
 - Пристрій не функціонує в нормальному режимі; або
 - Пристрій піддався впливу удару.
 12. Сервісне обслуговування - Користувач не повинен намагатися самостійно відремонтувати пристрій. Користуйтеся тільки послугами кваліфікованого персоналу.
 13. Чистіть пристрій тільки сухою м'якою ганчіркою.
 14. Відключайте пристрій під час грози або при невикористанні протягом тривалого часу.

ТЕХНІЧНІ ХАРАКТЕРИСТИКИ

Живлення:	~220-230 Вольт
Вихідна потужність:	50 Вт (Сабвуфер) + 5 x 20 Вт (Сателіти)
Динамік сабвуфер:	6.5"/4 Ом
Динаміки сателітів:	3"/8 Ом
Діапазон відтворених частот:	20 Гц - 200 Гц (Сабвуфер) 150 Гц - 20 КГц (Сателіти)

Технічні характеристики пристрою можуть бути змінені без попереднього повідомлення.

Термін служби приладу не менш 5 років

Гарантія

Докладні умови гарантії можна отримати в дилера, що продав дану апаратуру. При пред'явленні будь-якої претензії протягом терміну дії даної гарантії варто пред'явити чек або квитанцію про покупку.

Даний виріб відповідає вимогам до електромагнітної сумісності, що пред'являються директивою 89/336/ЄЕС Ради Європи й розпорядженням 23/73 ЄЕС по низьковольтних апаратурах.

