

ZANUSSI

**Посудомоечная
машина**

DE 6744



Руководство по эксплуатации

Содержание

Инструкции по технике безопасности	3	Инструкции по установке	16
Утилизация	3	Подключение к водопроводной сети	16
Экономная и экологически чистая машинная мойка	3	Подсоединение сливного шланга	16
Описание прибора	4	Электрическое подключение	16
Панель управления	4	Встроенная установка	17
Прежде чем пользоваться машиной	5	Регулировка высоты оборудования	17
Настройка устройства для смягчения воды	5	Регулировка высоты плинтуса	17
Заполнение соли	6	Крепление влагозащитной изоляции	17
Средство для придания блеска	6	Крепление машины к прилегающей мебели	17
При ежедневном пользовании	8	Информация для испытательных лабораторий	18
Загрузка приборов и посуды	8		
Нижняя полка	8		
Корзинка для приборов	9		
Верхняя корзинка	9		
Регулировка высоты установки верхней полки	9		
Применение моющего средства	10		
Программы мойки	11		
Порядок выполнения работ	12		
Обслуживание и уход	13		
Очистка фильтров	13		
Длительные периоды нерабочего состояния	13		
Меры предосторожности от замерзания	13		
Перемещение машины	13		
Что делать, когда...	14		
Обслуживание и запасные части	15		

Технические характеристики

Габариты	Ширина Высота с крышкой Высота без крышки Макс. глубина Макс. глубина при открытой двери	60 см 85 см 82 см 63,5 см 115,2 см
Электрическое подключение: Напряжение Общая мощность Предохранитель	Данные для электрического подключения прибора указаны в заводской табличке на внутренней стороне дверцы посудомоечной машины справа.	
Давление воды	Минимум Максимум	50 кПа (0.5 бар) 800 кПа (8 бар)
Вместимость		сервис на 12 персон



Настоящий прибор соответствует следующим Директивам ЕЭС:

- 73/23 от 19.02.73 (Директива по низкому напряжению) и последующим поправкам;

- 89/336 от 3.05.89 (Директива по электромагнитной совместимости) и последующим поправкам.

Инструкции по технике безопасности

Очень важно, чтобы это руководство хранилось вместе с прибором с тем, чтобы можно было справляться по нему и в будущем. В случае продажи или передачи прибора другому лицу или же, если Вы переезжаете и оставляете его на старой квартире, обязательно проверьте, чтобы руководство было приложено к машине, чтобы новый владелец мог изучить принцип ее действия и важную информацию по технике безопасности.

Данная информация приводится в интересах вашей безопасности. Вы **ДОЛЖНЫ** внимательно ее прочитать до установки или пользования прибором.

Установка

- Убедиться в отсутствии повреждений, полученных во время транспортировки посудомоечной машины. Запрещается подсоединять поврежденный прибор. В случае выявления повреждений обратитесь в предприятие торговой сети.
- С целью обеспечения требований безопасности запрещается изменять характеристики прибора или вносить в него какие-либо модификации.
- Любые электрические или гидравлические работы, требующиеся для подключения этого прибора должны быть выполнены квалифицированным и компетентным лицом.
- Проверьте, чтобы под прибор не попал электрический шнур питания.
- Во избежание повреждения гидравлических комплектующих запрещается выполнять отверстия в стенках машины.

Безопасность детей

- Прибором должны пользоваться только взрослые люди.
- Не разрешайте детям играть с ручками управления и с машиной в целом.
- Упаковочные материалы являются потенциальным источником опасности для жизни детей: эти материалы следует хранить в недоступном для них месте.
- В посудомоечной машине циркулирует непитьевая вода. В ней могут присутствовать остатки моющего средства. Не подпускайте детей к посудомоечной машине с открытой дверцей.
- Храните все моющие средства в надежном и недоступном для детей месте.

Ваша посудомоечная машина при ежедневном пользовании

- Не следует мыть в посудомоечной машине предметы, испачканные бензином, краской, содержащие стальные или железные частицы изнашивания, или корродирующие, кислотные или щелочные химические вещества.
- Ни в коем случае не пытайтесь открыть дверь машины во время работы, особенно во время стадии горячей мойки, во избежание ожогов горячей водой. Машина оснащена защитным устройством, которое выключает машину в случае открытия дверцы.
- Используйте только средства (моющие, для придания блеска и соль), специально предназначенные для посудомоечных машин.
- Ставить длинные ножи в вертикальном положении опасно.

- Длинные и/или острые столовые приборы, такие как разделочные ножи, следует располагать в горизонтальном положении на верхней полке.
- Завершив загрузку или разгрузку машины, закройте дверь, т.к. открытая дверь может представлять опасность.
- Не садитесь и не становитесь на открытую дверь.
- После пользования машиной отключите ее от сети закройте кран подачи воды.
- Обслуживание прибора должно выполняться представителем официальной сервисной мастерской, а также в машину должны устанавливаться только оригинальные запасные части.
- Ни в коем случае не пытайтесь отремонтировать машину сами. Ремонт, выполненный неопытными людьми, может вызвать повреждение и серьезные неполадки прибора. Обратитесь в ближайший авторизованный сервисный центр по обслуживанию. Всегда настаивайте на установке оригинальных запасных частей.

Утилизация

Правильно ликвидируйте материалы, составляющие упаковку посудомоечной машины.

Все упаковочные материалы могут быть утилизированы.

Пластмассовые детали имеют международную стандартную маркировку:

>PE< полиэтилен - напр., защитная пленка.

>PS< вспученный полистирол Р напр., набивочный материал (обязательно без ХФУ).

>POM< полиоксиметилен, напр., пластмассовые зажимы.

Картонная упаковка изготовлена из вторичной бумаги и должна сдаваться в макулатуру для повторного использования.

Когда вы окончательно прекратите эксплуатацию вашей посудомоечной машины и выведете ее из службы, перед ликвидацией Вы должны привести прибор в непригодное для использования состояние.

Предупреждение! Прежде чем выбросить прибор, обрежьте электрический шнур питания и выведите из строя замок на двери машины, чтобы дети не могли случайно закрыться внутри.

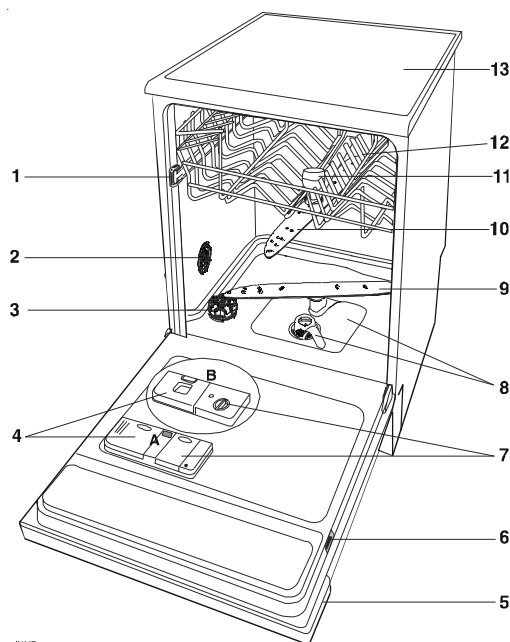
Пожалуйста, сдайте вышедший из строя прибор в местную организацию по сбору вторсырья или обратитесь в предприятие торговой сети, которое за небольшую плату сделает это за вас.

Экономная и экологически чистая машинная мойка

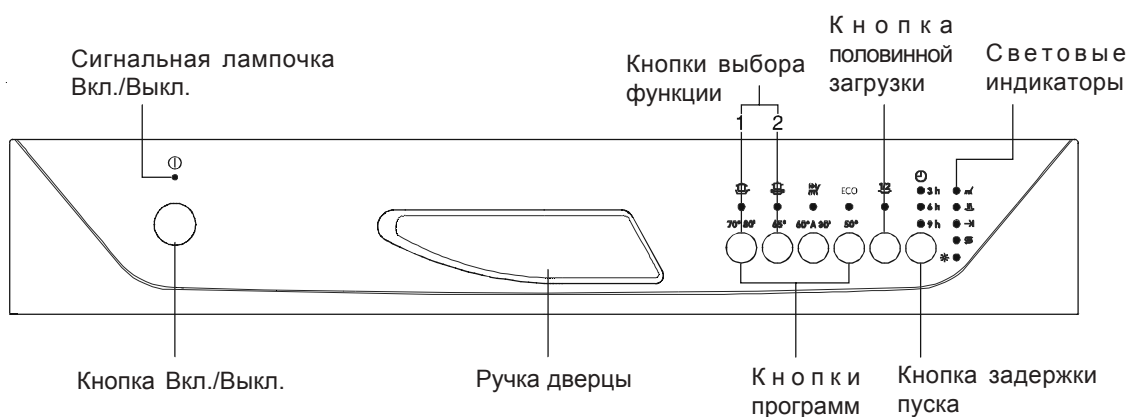
- Обеспечьте правильную регулировку устройства для смягчения воды.
- Не ополаскивайте посуду под краном.
- Режим мойки должен соответствовать типу и степени загрязнения.
- Не применяйте больше моющего средства, специальной соли и средства для придания блеска, чем это рекомендуется в данных рабочих инструкциях и производителем соответствующего средства.

Описание прибора

1. Стопор верхней корзинки
2. Регулятор степени жесткости воды
3. Емкость для соли
4. Дозатор для моющего средства (тип А / тип В)
5. Панель управления
6. Заводская табличка
7. Емкость средства для придания блеска (тип А / тип В)
8. Фильтры
9. Нижний поворотный распылительный кронштейн
10. Верхний поворотный распылительный кронштейн
11. Дозатор средства для предварительной мойки (WRD)
12. Верхняя корзинка
13. Верхняя крышка



Панель управления



Кнопки выбора функции: нижеописанные функции могут быть заданы этими кнопками в дополнение к установленным режимам мойки.

Кнопка выбора функции 1	Регулирует устройство для смягчения воды
Кнопка выбора функции 2	Включает / Выключает световой индикатор средства для придания блеска

“Кнопка половинной загрузки”:

эта опция удобна и экономична в случаях, когда необходимо помыть только несколько тарелок. Фаза предварительной мойки автоматически отключается, если вы выбираете эту опцию.

Помните, что посуду нужно загружать в обе корзинки. Когда функция “половинной загрузки” выбрана, загорается соответствующий индикатор.

С режимом “Скоростной 60° за 30 мин” опция “Половинная загрузка” не комбинируется.

Кнопка “Задержка пуска”:

эта опция позволяет отложить запуск программы на 3, 6 или 9 часов.

Световые индикаторы обозначают:

	Световой индикатор соли загорается когда кончается соль
	Световой индикатор средства для полоскания загорается когда кончается средство для полоскания

Во время выполнения моечного режима световые индикаторы соли и средства для полоскания никогда не загораются, даже при необходимости заполнения соответствующих дозаторов.

Световые индикаторы стадий обозначают:

	Мойка: горит во время выполнения стадии мойки
	Сушка: горит во время выполнения стадии сушки
	Конец режима: загорается после завершения режима мойки

Сразу после того, как Вы зададите режим мойки, замигают световые индикаторы его стадий. После включения режима в работу погаснут индикаторы всех стадий, за исключением текущей, который будет гореть ровным светом.

Прежде чем пользоваться машиной

Прежде чем пользоваться посудомоечной машиной в первый раз:

1. Убедитесь, что подсоединение к электрической и к водопроводной сетям выполнено согласно инструкциям по установке.
2. Удалите упаковочные детали из прибора.
3. Отрегулируйте устройство для смягчения воды.
4. Налейте в емкость для соли 1 литр воды и заполните ее солью.
5. Заполните соответствующую емкость средством для полоскания.

Настройка устройства для смягчения воды

Посудомоечная машина оборудована устройством для смягчения воды, которое предназначено для ее очистки от солей и неорганических соединений, оказывающих вредное воздействие на работу машины.

Чем выше в воде содержание таких солей, тем жестче вода.

Жесткость воды измеряется по определенной шкале, например, по немецкому стандарту, по французскому стандарту и в частях на миллион.

Устройство для смягчения воды посудомоечной машины должно быть отрегулировано согласно жесткости воды в Вашем районе. Местное учреждение по водоснабжению может сообщить Вам степень жесткости воды в районе.

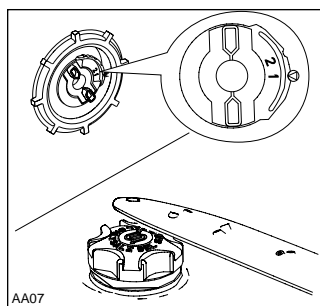
Устройство для смягчения воды должно быть настроено двумя способами: вручную, при помощи регулятора степени жесткости воды, и через электронное устройство при помощи кнопок функций на приборном щитке.

Если вода в вашей сети относится к 1 уровню жесткости, то она считается мягкой, поэтому применять соль не требуется.

Ручная настройка

1. Откройте дверцу посудомоечной машины.
2. Удалите нижнюю корзину из машины.
3. Поверните регулятор на отметку 1 или 2 (см. Таблицу).
4. Поставьте на место нижнюю корзину.

Заводская настройка устройства для смягчения воды соответствует положению 2.



Электронная настройка

Заводская настройка устройства для смягчения воды соответствует положению 3. При необходимости настройки на другую степень сделайте следующее:

1. Выключите посудомоечную машину и одновременно нажмите кнопки **1** и **2**.
2. Не отпуская кнопки **1** и **2**, включите машину кнопкой Вкл./Выкл. Загорится световой индикатор Вкл./Выкл. Одновременно начнется мигание световых индикаторов кнопок **1** и **2**.
3. Нажмите кнопку **1**. Световой индикатор кнопки **2** погаснет, в то время, как индикатор кнопки **1** в течение следующих 5 секунд будет гореть ровным светом, после чего замигает, указывая на текущую степень настройки устройства для смягчения воды. Текущая настройка уровня определяется по числу миганий индикатора кнопки **1**, чередующихся с 5-секундной паузой в течение около 60 секунд.

Например:

- 1 вспышка == уровень 1
- 2 вспышки = уровень 2
- 3 вспышки = уровень 3
- 4 вспышки = уровень 4
- 5 вспышек = уровень 5

4. Уровень меняют нажатием кнопки **1**. Каждое нажатие кнопки приводит к изменению уровня.

Например:

Если текущим является 3 уровень, то одним нажатием кнопки **1** уровень изменится на 4.
Если текущим является 5 уровень, то одним нажатием кнопки **1** уровень изменится на 1.
Световой индикатор кнопки **1** погаснет примерно на 5 секунд, а после чего замигает, что указывает на настройку на новый уровень.

5. Для того, чтобы ввести в блок памяти машины новую настройку, следует выключить посудомоечную машину кнопкой Вкл./Выкл.

Жесткость воды			Настройка степени жесткости		Число миганий	Соль
°dH по немецк. Ст.	°TH По франц. Ст.	PPM частей на миллион	Ручная	Электронная		
41 - 50	71 - 90	701 - 900	2	Степень 5	5	Нет
30 - 40	51 - 70	501 - 700	2	Степень 4	4	Нет
19 - 29	31 - 50	301 - 500	2	Степень 3	3	Нет
4 - 18	8 - 30	80 - 300	1	Степень 2	2	Нет
< 4	< 8	< 80	1	Степень 1	1	Да

Заполнение соли

Специальная соль может быть добавлена одним из следующих способов:

- Если Вы используете моющее средство, уже содержащее соль, то этот препарат следует помещать в дозатор для моющего средства.
 - В этом случае устройство для смягчения воды должно быть отрегулировано на 1 степень жесткости вручную и электронным путем для того, чтобы специальная соль забиралась только из дозатора для моющего средства.
- Если Вы используете отдельно моющее средство и соль, то соль нужно засыпать в предназначенную для нее емкость.
 - В этом случае ручная настройка устройства для смягчения воды должна соответствовать 1 или 2 позиции, а электронная - в пределах от 1 до 5 степени (в зависимости от жесткости воды в Вашем районе) для того, чтобы специальная соль поступала только из дозатора для соли.

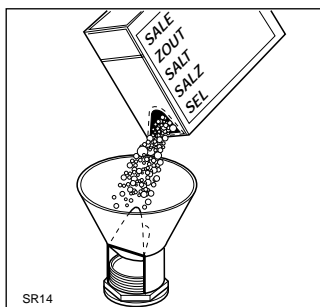
Используйте только специальную соль для посудомоечных машин.

Любая другая, не предназначенная для использования в посудомоечных машинах и, в частности, столовая соль, приведет к повреждению устройства для смягчения воды. Соль добавляют только перед началом запуска одного из полных моечных циклов.

Это предупредит опасность коррозии в результате случайного скопления соли или соленой воды на дне машины.

Заполнение дозатора:

1. Откройте дверцу, извлеките нижнюю корзинку и отвинтите крышку емкости для соли вращением против часовой стрелки.
2. Налейте литр воды в емкость (это нужно только при первой засыпке соли).
3. Через входящую в комплект машины воронку засыпьте соль в емкость.
4. Поставьте крышку на место, проверив, не попала ли соль на резьбу или прокладку.
5. Надежно завинтите крышку вращением по часовой стрелке.



Емкость для соли требует периодического

заполнения. Об этом Вас предупредит световой индикатор соли, расположенный на приборном щитке и загорающийся при необходимости "заполнения соли".

Не волнуйтесь, если вода перельется через край заполняемой емкости; это нормальное явление.

Сигнальная лампочка "заполнение соли" может остаться гореть еще в течение 2-6 часов после засыпки соли, допуская включения машины. При использовании соли, которая растворяется в течение длительного времени, лампочка может гореть еще дольше. Это не мешает работе посудомоечной машины.

Средство для придания блеска

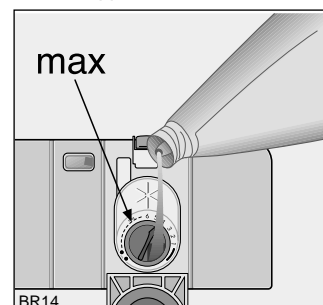
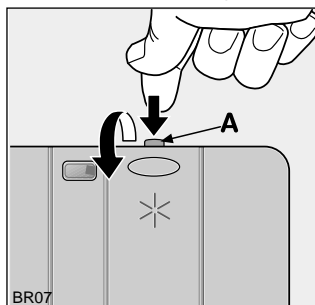
Средство для придания блеска добавляется автоматически во время последнего полоскания, обеспечивая в результате сушку посуды без пятен и разводов. Расположенный с внутренней стороны двери дозатор вмещает около 110 мл средства, что достаточно для 16-40 моек, в зависимости от настроенной дозировки.

Средство для придания блеска может быть добавлено одним из следующих способов:

- Если Вы используете моющее средство, уже содержащее средство для полоскания, то этот препарат следует помещать в дозатор для моющего средства.
 - В этом случае необходимо, чтобы дозатор средства для полоскания был пустым, а соответствующий световой индикатор отключен. Если в дозаторе средство для полоскания еще не кончилось, то вам придется ждать, пока он полностью не опустеет, прежде, чем перейти к применению комплексного моющего средства с содержанием препарата для полоскания.
- Если Вы используете моющее средство и средство для полоскания по отдельности, то последнее нужно засыпать в предназначенную для него емкость.
 - В этом случае дозатор средства для полоскания должен быть отрегулирован на отметку в пределах от 1 или 6 (см. "Дозировка"), а световой индикатор - активирован.

Заполнение дозатора средством для полоскания (дозатор типа А)

1. Откройте дозатор, нажав кнопку (А).
2. Залейте средство до полного заполнения емкости. Максимальный уровень отмечен надписью "max".

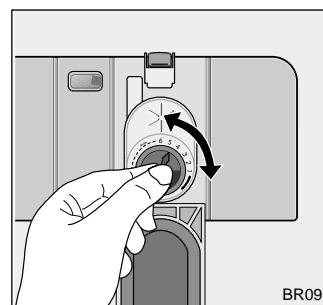


После каждой доливки средства проверьте, чтобы крышка дозатора была закрыта.

Дозировка

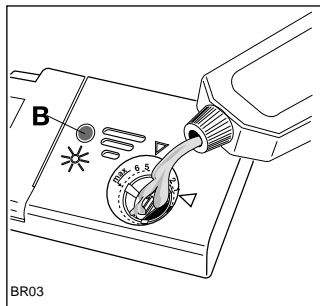
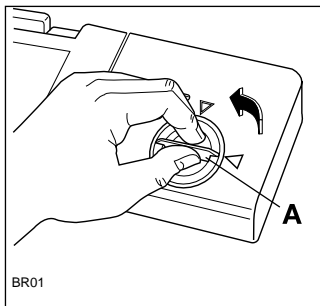
Исходя из полученных конечных результатов сушки посуды отрегулируйте количество средства для придания блеска 6-позиционным переключателем (положение 1 - минимальное количество, положение 6 - максимальное количество).

Постепенно увеличьте количество, если на посуде после мойки остаются капли воды или пятна извести. На заводе дозатор регулируется на отметку 4. Сократите количество средства, если на посуде остаются липкие белесые полосы.



Заполнение дозатора средством для придания блеска (дозатор типа В)

1. Откройте дозатор, повернув крышку (А) против часовой стрелки.
2. Залейте средство до полного заполнения емкости. Индикатор (В) полностью потемнеет.



После каждой доливки средства проверьте, что бы крышка дозатора была закрыта.

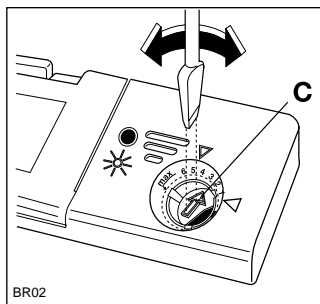
Дозировка

Исходя из полученных конечных результатов сушки посуды отрегулируйте количество средства для придания блеска 6-позиционным переключателем (С) (положение 1 - минимальное количество, положение 6 - максимальное количество).

Постепенно увеличьте количество, если на посуде после мойки остаются капли воды или пятна извести.

На заводе дозатор регулируется на отметку 5.

Сократите количество средства, если на посуде остаются липкие белесые полосы.



Для предотвращения излишнего пенообразования во время последующей мойки посуды вытрите пролившееся средство для придания блеска.

Применяйте только специальные средства для полоскания для посудомоечных машин. Запрещается заполнять дозатор средства для полоскания любыми другими препаратами (напр., средствами для мойки посудомоечных машин, жидкими моющими средствами). Это приведет к повреждению прибора.

Для отключения светового индикатора проделайте следующее:

(посудомоечная машина должна быть выключена)

1. Одновременно нажмите кнопки 1 и 2.
2. Не отпуская кнопки 1 и 2 включите посудомоечную машину нажатием кнопки **Вкл./Выкл.** Включится световой индикатор **Вкл./Выкл.** Одновременно начнется мигание индикаторов кнопок 1 и 2.
3. Нажмите кнопку 2: начнется мигание соответствующего индикатора, а лампочка кнопки 1 погаснет. Одновременно начнется мигание индикатора **средство для полоскания**.
4. Еще раз нажмите кнопку 2: индикатор **средство для полоскания** погаснет, означая, что индикатор средства для придания блеска дезактивирован.
5. Для введения этой настройки в блок памяти следует выключить машину кнопкой **Вкл./Выкл.**

Для того, что бы заново активировать световой индикатор средства для полоскания следует повторить всю вышеописанную последовательность до тех пор, пока не будет восстановлено мигание индикатора **средство для полоскания**.

При ежедневном пользовании

- Проверьте, не требуется ли заполнить дозаторы специальной солью или средством для полоскания.
- Загрузите приборы и посуду в посудомоечную машину.
- Заполните дозатор моющим средством.
- Выберите подходящий режим для мойки приборов и посуды.
- Включите моечный режим.

Загрузка приборов и посуды

Не мойте в посудомоечной машине губки, салфетки и любые другие водопоглощающие предметы.

- Перед тем, как загрузить посуду, следует:
 - Удалить крупные остатки
 - Размягчить пригоревшие корки на кастрюлях
- При загрузке посуды и приборов, проследите, чтобы:
 - Посуда и приборы не мешали свободному вращению водораспылителей.
 - Глубокие предметы, как чашки, стаканы, кастрюли и т.п. следует размещать в перевернутом виде так, чтобы вода не собиралась в емкостях.
 - Не кладите тарелки или приборы один на другой, или так, чтобы они закрывали друг друга.
 - Чтобы стаканы не разбились, они не должны притрагиваться.
 - Мелкие предметы размещайте в корзинках для приборов.

Мыть в посудомоечной машине следующую посуду и приборы

Не рекомендуется:

- столовые предметы с деревянными, роговыми, фарфоровыми и перламутровыми ручками.
- легкоплавкие пластмассовые, не выдерживающие воздействие высокой температуры
- старинные столовые приборы и приклеенными ручками
- клееные приборы и посуда
- оловянные и медные предметы
- хрустальная посуда
- стальные легко окисляющиеся предметы
- деревянные блюда
- предметы из синтетических материалов

Рекомендуется с определенными ограничениями:

- Глиняную керамическую посуду моют в посудомоечной машине только при условии, если это рекомендуется ее производителем.
- Глазурованная роспись может пострадать от многократной машинной мойки.
- Серебряные и алюминиевые предметы в результате мойки темнеют, а яичные белки и желтки часто оставляют пятна на серебряной посуде. В этом случае, если Вы не будете мыть посуду сразу же после ее использования, не рекомендуем оставлять остатки пищи на серебряной посуде.
- Некоторые виды стекла в результате многократной мойки в посудомоечной машине мутнеют.

Откройте дверь и выдвиньте полки для загрузки машины.

Два задних ряда перегородок нижней полки можно легко опустить, что бы поставить кастрюли, сковороды и миски.

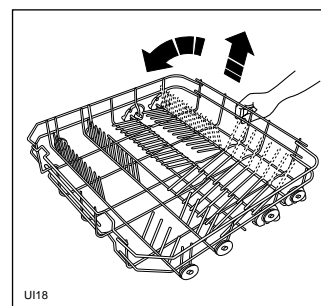
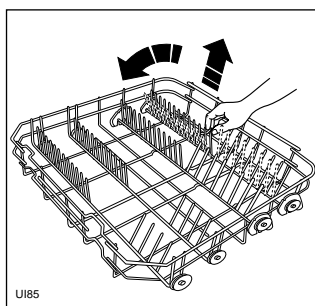
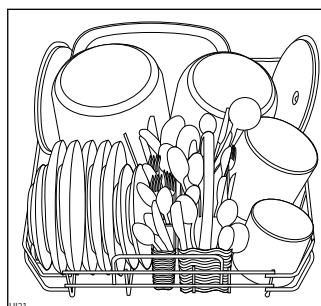
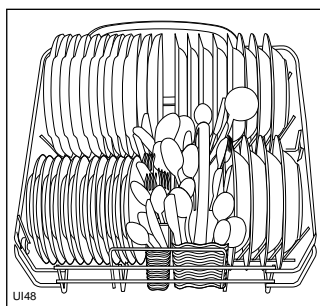
Нижняя полка

Нижняя полка предназначена для размещения кастрюль, крышек, тарелок, салатниц, приборов и т.д.

Блюда и большие крышки следует ставить по периметру полки с тем, чтобы верхний распылительный кронштейн воды мог свободно вращаться.

Чтобы опустить перегородки:

- Слегка потяните перегородки вверх и опустите их.
- Чтобы вернуть перегородки в исходное положение, поднимите их.

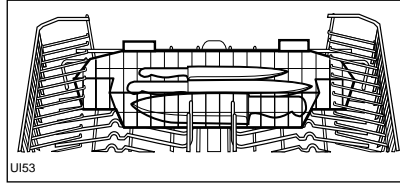


Корзинка для приборов

Предупреждение!

Длинные предметы и острые ножи, в частности, следует размещать в специальной корзинке для ножей, которую ставят у боковой стенки верхней корзины.

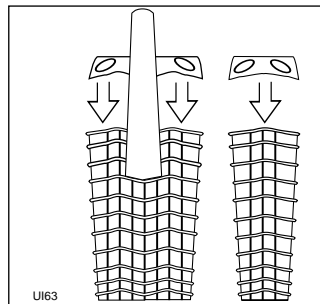
Размещать длинные предметы и/или острые ножи в других отделениях опасно.



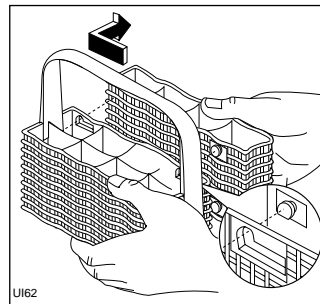
Приборы нужно класть в специальную съемную корзину ручками вниз. Если же ручки выступают снизу корзины, препятствуя движению нижнего распылительного кронштейна, поставьте приборы ручками вверх.

Ставьте ложки попеременно с другими приборами, чтобы они не склеились.

Для обеспечения наилучших рабочих характеристик рекомендуется использовать входящую(ие) в комплект машины перегородку(и)(если форма и размер приборов это позволяют).



Отделение для приборов состоит из двух частей, которые могут быть разделены для обеспечения большей свободы размещения приборов. Для разделения двух частей отделения сдвиньте их в противоположные направления и отделите друг от друга. Сборку выполняют в обратном порядке.



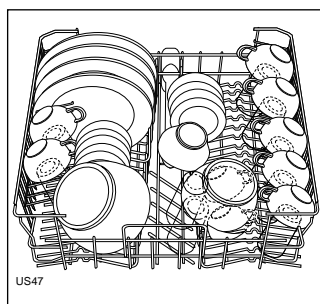
Верхняя корзина

Верхняя корзина предназначена для тарелок (десертные тарелки, соусницы, блюда диаметром до 25 см), салатниц, бокалов и стаканов.

Посуду на откидных решетках для чашек размещают таким образом, чтобы вода могла достигать всех поверхностей.

Бокалы с длинными ножками можно разместить в перевернутом виде в корзинке для стаканов.

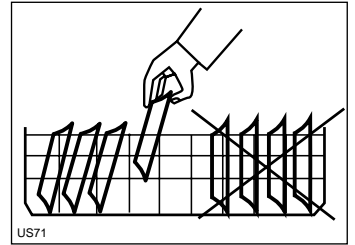
Для обеспечения большей гибкости в размещении посуды дается возможность поднимать полку для чашек.



Легкие предметы (пластмассовые чашки т.п.) следует размещать в верхней корзине так, чтобы они не двигались.

В том случае, если тарелки помещаются в верхнюю корзину:

желательно начинать размещение посуды с задней части корзины; ставьте тарелки в слегка наклонном вперед положении и старайтесь не ставить ее у дверцы.



Перед тем, как закрыть дверцу машины, проверьте, не будет ли посуда мешать свободному вращению водораспылителей.

Регулировка высоты установки верхней полки

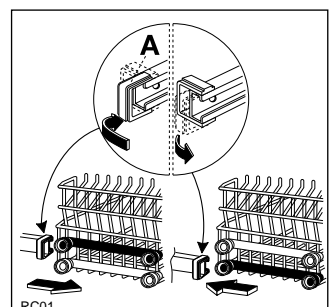
Очень большие тарелки ставят на нижнюю корзину, предварительно приподняв верхнюю.

	Макс. высота тарелок в	
	верхней корзине	нижней корзине
При поднятой верхней корзине	20 см	31 см
При опущенной верхней корзине	25 см	27 см

Для облегчения выполнения нижеописанной работы рекомендуем Вам загружать верхнюю полку после ее перестановки в верхнее положение.

Как переставить корзину в верхнее положение:

1. Отогните передние двигающиеся стопоры (А) верхней корзины наружу и выдвиньте корзину.
2. Установите корзину на более высокий уровень и верните стопоры (А) в исходное положение.



Поставив посуду, обязательно закройте дверь машины, так как открытая дверь может представлять опасность.

Применение моющих средств

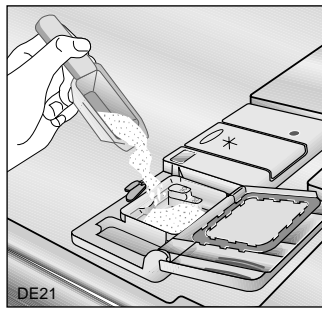
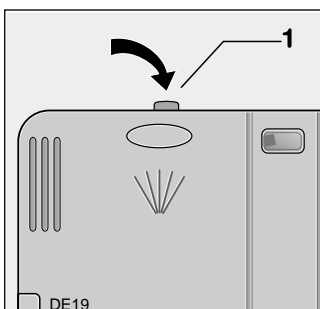
Применяйте только специальные моющие средства для посудомоечных машин.

Точное соблюдение дозировки моющего средства станет дополнительным вкладом в борьбу против загрязнения окружающей среды.

Заполнение дозатора моющим средством

(Дозатор для моющего средства типа А)

1. Если крышка закрыта, то нажмите кнопку (1).
Защелки крышки откроются.
2. Заполнить дозатор моющим средством.
Отметками указаны уровни дозировки:
20 = ок. 20 мл. моющего средства
30 = ок. 30 мл. моющего средства

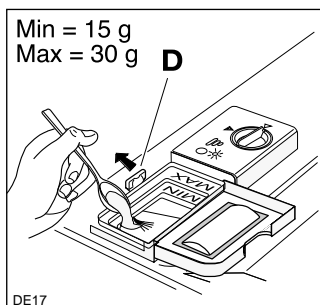


3. Закройте и защелкните крышку дозатора.

Заполнение дозатора моющим средством

(Дозатор для моющего средства типа В)

1. Сдвинув защелку (D), откройте крышку дозатора.
Защелки крышки откроются.
2. Заполнить дозатор моющим средством.
Отметками указаны уровни дозировки:
Min = ок. 15 г. моющего средства
Max = ок. 30 г. моющего средства



3. Закройте крышку и нажмите на нее до защелкивания.

Использование моющих средств в таблетках "3 в 1"

Общая информация

Речь идет о таблетках, объединяющих в себе функции моющего средства/ средства для полоскания и соли.

1. Перед применением подобных препаратов следует проверить по рекомендациям производителя моющего средства (на упаковке препарата), соответствует ли жесткость воды в вашей системе водоснабжения характеристикам средства.
2. Эти средства следует применять строго в соответствии с рекомендациями его производителя.
Нельзя помещать таблетки в моечное отделение или в корзину для приборов, так как это приведет к некачественным результатам мойки. Таблетки следует помещать в дозатор для моющего средства.
3. В случае выявления трудностей при первом применении препарата "3 в 1", обратитесь за помощью на фирму производителя моющего средства (номер телефона указывается на упаковке средства).

Дополнительная информация

При использовании комбинированных препаратов отпадает необходимость в индикаторах средства для полоскания и соли, поэтому эти индикаторы могут быть дезактивированы (просим обратить внимание, что только немногие из посудомоечных машин способны обеспечить такое удобство), а устройство для смягчения воды может быть настроено на самую низкую степень жесткости воды. За более подробной информацией обращайтесь к инструкциям по эксплуатации.

Если Вы решите вернуться к применению традиционных средств, тогда не забудьте:

- Заполнить обе емкости, как дозатор для соли, так и дозатор средства для полоскания.
- Отрегулируйте устройство для смягчения воды на самую высокую степень жесткости воды и проделайте полный моечный цикл без посуды.
- Отрегулируйте устройство для смягчения воды в соответствии с жесткостью воды в Вашем районе.

Концентрированное моющее средство

По химическому составу моющие средства для посудомоечных машин могут быть подразделены на два основных вида:

- традиционные щелочные моющие средства с содержанием соды.
- низкощелочные концентрированные моющие средства, включающие натуральные биологически разлагаемые энзимы-ферменты.

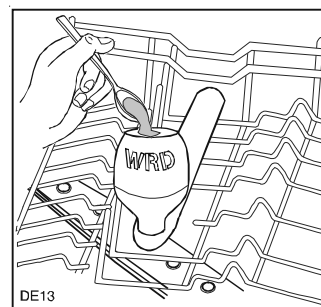
Применение концентрированных моющих средств совместно с режимами мойки, предусматривающими нагрев воды до 50°C, снижает загрязнение окружающей среды и не портит вашу посуду; эти режимы мойки сочетаются особым образом со способностью разложения загрязнений ферментами в концентрированных моющих средствах. Вот почему режимы мойки 50°C, при которых применяются концентрированные моющие средства, позволяют давать одинаковые результаты, которые иным способом достигаются только при использовании режимов 65°C.

Моющие средства в таблетках

Время растворения моечных средств в таблетках разных марок не одинаково. По этой причине некоторые таблетки не успевают обеспечить надлежащую моющую способность при применении скоростных режимов мойки. Усходя из этого, при использовании таблеток рекомендуется применять стандартный рабочий режим со стадией предварительной мойки.

Для всех программ, в которых есть стадия предварительной мойки: добавьте дополнительное количество моющего средства (5 г) в специальный дозатор WRD.

Это моющее средство будет задействовано во время предварительной мойки посуды.



Важно!

Если была выбрана опция “Половинная загрузка”, помните, что фаза предварительной мойки автоматически отключается. В этом случае не вносите моющее средство в WRD дозатор, внесите его только в основной дозатор для моющего средства.

Программы мойки

Режим	Степень загрязнения и тип загрузки	Кнопка	Описание цикла	(3) данные расхода		
				Продолжительность режима (мин.)	Расход электроэнергии (кВт•ч)	Расход воды (л.)
Интенсивный 70°C 	Очень грязная. Посуда, приборы, кастрюли, сковороды	 70° 80'	Предварительная мойка горячей водой Основная мойка 70° C 2 полоскания теплой водой 1 полоскание горячей водой Сушка	83 - 93	1,8	20
Стандартный 65°C 	Обычная степень загрязненности. Посуда и приборы.	 65°	Предварительная мойка холодной водой Основная мойка 65° C 2 полоскания теплой водой 1 полоскание горячей водой Сушка	95 - 105	1,7	20
(1) Скоростной 60°C за 30 минут 	Незасохшие загрязнения. Посуда и приборы.	 60° A 30'	Основная мойка до 60° C 1 полоскание горячей водой	25 - 35	0,8	9
(2) Эко 50°C	Обычная степень загрязненности. Посуда и приборы.	ECO 50°	Предварительная мойка холодной водой Основная мойка до 50° C 1 полоскание холодной водой 1 полоскание горячей водой Сушка	149 - 159	1,05	16

- (1) Специальный режим для мойки посуды и приборов после обеда или ужина (**незасохшая загрязненность**). Режим характеризуется короткой продолжительностью. Это режим для ежедневного пользования идеально отвечает потребностям семьи из **4 человек**, когда необходимо вымыть только посуду и приборы, собравшиеся после завтрака или обеда.
- (2) Сравнительная программа в соответствии с EN 50242 (См. параграф "Информация для испытательных лабораторий"). Этот режим, разработанный для применения моющих средств с ферментами, позволяет обеспечить, при экономии электроэнергии, такие же результаты мойки, которые достигаются только благодаря мойке с использованием режимов 65°C традиционными моющими средствами. Для компенсации более низкой температуры была увеличена продолжительность режима мойки.
- (3) Эти данные являются ориентировочными и зависят от давления и температуры воды в системе водоснабжения, а также от колебаний напряжения в сети питания.

Порядок выполнения работ

1. Убедиться, что корзинки были правильно загружены и что посуда не будет мешать свободному вращению водораспылителей

2. Открыть кран подачи воды

3. Закрыть дверцу посудомоечной машины

4. Нажать кнопку Вкл./Выкл.

Включится световой индикатор Вкл./Выкл.

5. Выбрать и включить режим мойки

Нажать кнопку, соответствующую выбранному режиму (см. "Режимы мойки").

Загорится световой индикатор, соответствующий режиму мойки, и начнется мигание световых индикаторов стадий мойки, предусмотренных для этого режима.

Выбранный режим можно изменить простым нажатием кнопки другого режима не позднее, чем через 6 секунд.

После включения режима в работу световые индикаторы стадий мойки погаснут, за исключением индикатора выполняемой стадии.

6. Прерывание/аннулирование режима мойки

Изменение или прерывание режима во время его выполнения рекомендуется ТОЛЬКО при крайней необходимости.

Прерывание режима мойки

Внимание! Открытие дверцы может привести к выбросу пара из машины. Это грозит ожогом.

- Открывайте дверцу с большой осторожностью. Откройте дверцу машины; выполнение режима остановится. Закройте дверцу; машина продолжит работу, начиная с момента ее прерывания.
- Нажмите кнопку Вкл./Выкл. (в этом случае световой индикатор погаснет). Еще раз нажмите кнопку Вкл./Выкл.; машина продолжит работу, начиная с момента ее прерывания.

Аннулирование режима мойки

Выполняемый режим может быть аннулирован в любой момент. Нажмите, не отпуская в течение ок. 3 секунд, кнопку текущего режима до тех пор, пока не погаснут все световые индикаторы.

После аннулирования режима мойки будет гореть только индикатор ВКЛ.-ВЫКЛ.

После этого можно задавать новый режим мойки.

7. По окончании режима мойки

Посудомоечная машина автоматически выключится и загорится световой индикатор **завершения режима**.

Световой индикатор только что завершеного режима не погаснет.

Режим мойки завершается только после того, как загорится световой индикатор окончания режима мойки.

Если вы дождетесь окончания режима, вы не сможете включить новый режим, если до этого не аннулируете предыдущий.

(Порядок аннулирования режима - см. соответствующий параграф).

Если во время выполнения стадии сушки (горит световой индикатор **сушки**) будет открыта дверца машины или нажата кнопка Вкл./Выкл., выполняемый режим мойки будет аннулирован и управляющая программа вернется в режим настройки данных (в этом случае можно задать новый режим мойки, не аннулируя предыдущий).

Выключите посудомоечную машину кнопкой Вкл./Выкл.; световой индикатор Вкл./Выкл. погаснет.

Будьте осторожны в случае открытия дверцы сразу после завершения режима, поскольку из машины может вырваться пар.

Разгрузка посуды

Нагрев влияет на прочностные характеристики посуды, поэтому нужно доставать ее из машины после охлаждения.

Оставьте посуду в машине после завершения режима мойки примерно на 15 минут при приоткрытой дверце; за это время она высохнет и остынет.

Сначала разгрузите нижнюю корзинку, а потом - верхнюю с тем, чтобы вода с верхней корзинки не капала на посуду, расположенную в нижней корзинке.

После завершения режима мойки рекомендуется отключить посудомоечную машину от электросети и закрыть водопроводный кран.

Установка/отмена функции "Задержка пуска"

Задержку пуска необходимо устанавливать перед выбором программы.

Установка функции "Задержка пуска"

Нажмите кнопку "Задержка пуска" и установите желаемое время задержки (3, 6 или 9 часов), пока не начнет мигать соответствующий этому времени индикатор.

Нажмите кнопку выбранной программы: загорится соответствующий этой программе световой индикатор, а световые индикаторы фаз программы начнут мигать.

Обратный отсчет времени начнется сразу же с момента установки программы и будет идти с шагом в 3 часа.

Во время отсчета времени будет гореть световой индикатор выбранной программы и индикатор количества часов, которое остается до пуска программы.

По прошествии установленного времени программа включится автоматически, световой индикатор задержки пуска погаснет и загорится индикатор начинающейся фазы программы мойки.

Отмена функции “Задержка пуска”

Если Вы хотите отменить задержку пуска, когда обратный отсчет времени уже начался, или же еще до его начала, просто нажимайте кнопку задержки пуска, пока не отключится индикатор соответствующего количества часов задержки пуска.

В этом случае выбранная программа мойки запустится автоматически через 6 секунд.

Обслуживание и уход

Убирайте наружные поверхности машины и панели управления влажной мягкой тряпкой. При необходимости используйте только нейтральные детергенты. Никогда не пользуйтесь абразивными составами, жесткими мочалками или растворителями (ацетоном, трихлорэтиленом и проч.).

Регулярно протирайте прокладку вокруг двери, убирайте отделения моющего средства и средства для придания блеска влажной тряпкой.

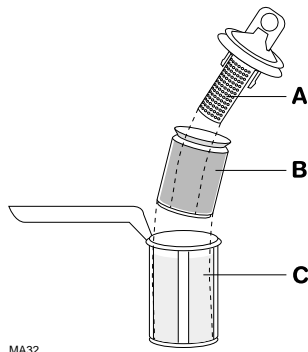
Рекомендуется раз в 3 месяца включать программу 65° C без посуды, но с моющим средством.

Очистка фильтров

В днище моечного отделения расположены самоочищающиеся фильтры. Несмотря на эту особенность фильтры следует периодически прочищать. Грязные фильтры способны снизить результат мойки.

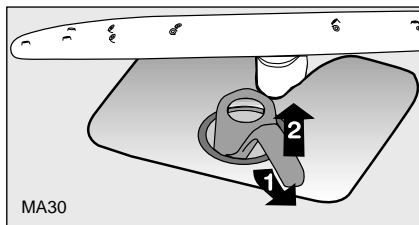
1. Открыть дверцу, удалить нижнюю корзину.

2. Блок фильтров посудомоечной машины состоит из фильтра грубой/тонкой очистки (A/B), микрофильтра (C) и плоского фильтра (D). Разблокируйте блок фильтров при помощи ручки микрофильтра и извлеките его.



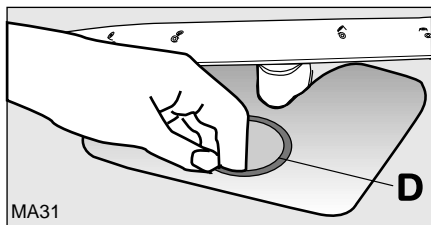
3. Поверните ручку примерно на 1/4 оборота против часовой стрелки и снимите фильтр.

4. Придерживая грубой/тонкий фильтр (A/B) ручкой с отверстием, снимите его с микрофильтра (C).



5. Промойте фильтры под краном.

6. Извлеките плоский фильтр (D) из днища моечного отделения и тщательно прочистите его с обеих сторон.



7. Установите плоский фильтр в днище моечного отделения.

8. Установите грубой/тонкий фильтр в микрофильтр и сожмите их вместе.

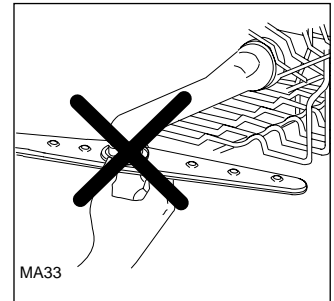
9. Поставьте блок фильтров на место и зафиксируйте его вращением ручки по часовой стрелке до упора. При выполнении этой части работы проследите, чтобы плоский фильтр не выступал из основания моечного отделения.

Ни при каких обстоятельствах не позволяйте включать машину без фильтров.

Неправильная установка и закрепление фильтров даст некачественные результаты мойки посуды.

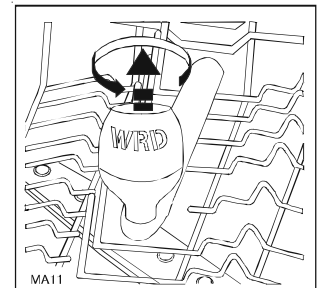
С целью гарантии надлежащей работы посудомоечной машины **ЗАПРЕЩАЕТСЯ** снимать верхний распылительный кронштейн.

Отверстия верхнего водораспылителя следует прочищать зубочисткой.



Убедитесь, что WRD дозатор не забит остатками моющего средства. При необходимости выньте его из корзины, повернув против часовой стрелки и вытянув наверх, после чего промойте под краном.

Никогда не пользуйтесь Вашим прибором, если WRD дозатор в нем не установлен. Данный дозатор обеспечивает правильное распределение воды, поступающей к верхнему распылителю. Запуск машины без WRD дозатора ухудшит результаты мойки.



Длительные периоды нерабочего состояния:

Если в течение длительного периода времени Вы не пользуетесь машиной:

1. Отключите машину от сети и закройте кран подачи воды.
2. Заполните отделение средства для придания блеска.
3. Оставьте дверь приоткрытой для предупреждения образования неприятных запахов.
4. Внутри посудомоечная машина должна быть чистой.

Меры предосторожности от замерзания

Старайтесь не ставить машину в местах, где температура опускается ниже 0°C. Если же это неизбежно, опорожните машину, закройте дверцу, отсоедините трубу подачи воды и слейте из нее воду.

Перемещение машины

Если нужно перевезти машину (при переезде и проч.):

1. Отключите ее от сети.
2. Закройте кран подачи воды.
3. Отсоедините шланг подачи воды и слейте из него воду.
4. Выдвиньте машину вместе со шлангами.

Во время транспортировки следите за тем, чтобы машина не опрокинулась.

Что делать, когда...

Некоторые неполадки, причинами которых являются невыполнение простых работ по техобслуживанию или простой недосмотр, могут быть устранены самостоятельно, не прибегая к помощи специалиста.

...появляется мигающий код неисправности

Посудомоечная машина не включается или не выключается во время работы. Не работает ни одна из кнопок, за исключением кнопки ВКЛ.-ВЫКЛ. и мигают световые индикаторы, как описано в следующем разделе. Кнопкой ВКЛ.ВЫКЛ. выключить посудомоечную машину и выполнить нижеописанные действия по устранению неисправности.

Код неисправности/признак	Возможная причина	Устранение
Мигают световые индикаторы выполняемого режима и стадии "мойка". Машина не заполняется водой.	Засорен водопроводный кран.	Прочистить кран.
	Закрыт водопроводный кран.	Открыть кран.
	Засорение фильтра резьбового соединения (если установлен) на шланге подачи воды.	Прочистить фильтр резьбового соединения шланга.
	Неправильно проложен или перегнут шланг подачи воды.	Проверить подключение шланга подачи воды.
Мигают световые индикаторы выполняемого режима и стадии "сушка". Вода не сливается из посудомоечной машины.	Засорен сифон.	Прочистить сифон.
	Неправильно проложен или перегнут сливной шланг.	Проверить подключение сливного шланга.
Мигают световые индикаторы выполняемого режима и стадий "сушка" и "мойка".	Сработала защита против утечек.	Закрыть водопроводный кран и вызвать специалиста сервис-центра.

После проведения проверки кнопкой Вкл./Выкл. включите посудомоечную машину; моечный режим продолжится с момента его прерывания. Если код неисправности еще раз появится на дисплее машины, тогда обратитесь в отдел технической поддержки.

При появлении других комбинаций кодов неисправности обратитесь в авторизованный изготовителем Сервис-центр.

... появляются неисправности во время работы машины

Неисправность	Возможная причина	Исправление
Не включается режим мойки	Плохо закрыта дверца посудомоечной машины.	Закройте дверь.
	Вилка не вставлена в розетку сети.	Вставьте вилку в токовую розетку.
	Перегорел предохранитель домашней системы электропитания.	Замените предохранитель.
	Для посудомоечных машин с задержкой включения: Задана мойка с задержкой включения.	Если требуется вымыть посуду, тогда аннулируйте задержку включения.
Появление свистящего шума при работе машины	Свистящий шум не должен стать предметом для беспокойства.	Перейдите на моющее средство другой марки.

...результаты мойки неудовлетворительны

Некачественная мойка

- Задан слабый режим мойки.
- Неправильно расставлена посуда и вода не достигает всех поверхностей. Не перегружайте полки.
- Не вращаются водораспылители из-за неправильного размещения загрузки.
- Засорены или неправильно размещены фильтры в днище моечного отделения.
- Неточная дозировка моющего средства, или его отсутствие.
- Следы известковых отложений или белого налета на посуде; неправильно отрегулировано устройство для смягчения воды.
- Неправильно подключен сливной шланг.
- Плохо закрыта крышка емкости для соли.

Посуда недостаточно высушена

- Не использовалось средство для придания блеска.
- Не был заполнен дозатор средства для придания блеска.

Разводы, белесые пятна или синеватая пленка на стаканах и посуде

- Уменьшить дозу средства для придания блеска.

Капли воды на стаканах и посуде

- Повысить дозу средства для придания блеска.
- Может зависеть от моющего средства. Обратитесь к производителю моющего средства.

При обращении в фирменный центр сервисного обслуживания сообщите модель (Mod.), заводской (PNC) и серийный номер (S.N.) прибора.

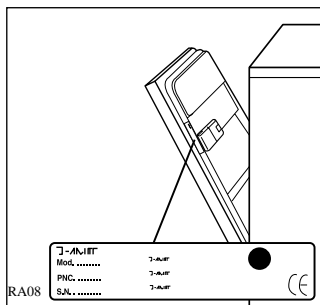
Эти данные указаны в заводской табличке, укрепленной на правой стороне дверцы посудомоечной машины (см. рисунок).

Перепишите сюда эти данные, чтобы они всегда были у Вас под рукой.

Mod. :

PNC :

S.N. :



Обслуживание и запасные части

Техническое обслуживание данного оборудования должно выполняться только специалистами авторизованной сервисной мастерской и только при использовании оригинальных запасных частей.

Не пытайтесь самостоятельно отремонтировать машину.

Выполнение ремонта неквалифицированными лицами опасно и может привести к серьезным повреждениям оборудования. Обратитесь в ближайший специализированный сервисный центр.

Требуйте применения только оригинальных запасных частей.

Инструкции по установке

Все работы по электрическому/гидравлическому подключению прибора должны выполняться квалифицированным электриком/водопроводчиком или компетентным лицом.

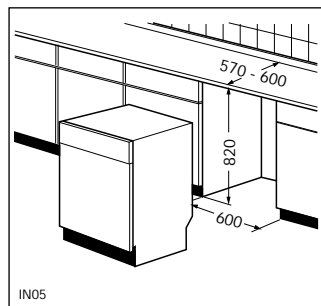
Перед установкой машины снимите все упаковочные детали.

Желательно устанавливать машину рядом с краном и выводом в сливной трубопровод.

Крепление под столешницей

(кухонная стойка или раковина)

Сняв верхнюю панель машины, Вы можете установить ее под раковину в закрытый элемент мебельной стойки или под столешницу при условии, что проем соответствует указанным на рисунке размерам.



Сделать следующее:

Вывинтите два задних блокировочных винта и, потянув столешницу машины в направлении на себя и высвободив из предних гнезд, поднимите ее.

Выровняв машину и отрегулировав ножки, задвиньте ее под столешницу. Устанавливая машину, следите за тем, чтобы не защемить питательный и сливной шланги и чтобы они не перегнулись.

При выполнении работ, требующих доступа ко внутренним комплектующим, отключите посудомоечную машину от источника электрического питания.

Убедитесь в том, что установка машины не затруднит выполнение технического обслуживания в случае вызова техника сервисного центра.

Если позднее посудомоечная машина будет использоваться как отдельно стоящее оборудование, то предварительно нужно поставить на место верхнюю панель.

Плинтус на отдельно стоящем оборудовании не регулируется.

Выравнивание

Качественное выравнивание является определяющим условием для качественного примыкания дверцы и ее герметизации.

Когда машина качественно выровнена, ее дверца не задевает за боковые стенки с обеих сторон корпуса.

В случае плохого закрытия дверцы следует ослабить или затянуть ножки машины таким образом, пока не будет обеспечено качественное выравнивание.

Расстояние между нижним краем предохранительного клапана и поверхностью, на которой установлена посудомоечная машина, должно быть не менее 30 см.

Подключение к водопроводной сети

Эту посудомоечную машину можно подключать как к горячей (макс. 60°C), так и к холодной воде. Тем не менее рекомендуется, чтобы она работала на подаче холодной воды.

Горячая вода недостаточно эффективна при мойке сильно загрязненной посуды, так как она значительно сокращает длительность программы.

Для выполнения подключения стяжная гайка, которой оснащен подводящий шланг, предназначена для посадки как на трубы с 3/4 дюймовой резьбой, так и на специальные быстроразъемные соединения.

Давление воды должно быть в пределах значений, указанных в технических характеристиках. Местное учреждение по водоснабжению может проконсультировать Вас относительно средних значений подачи воды в Вашем районе.

Во время подключения не допускайте изгибов и перекручивания подающего и сливного шлангов.

Характерной чертой посудомоечной машины является возможность закрепления подающих и сливных шлангов воды как с левой, так и с правой стороны, в зависимости от ее установки, посредством стяжной гайки. **(Внимание! НЕ все модели посудомоечных машин комплектуются стяжной гайкой для подающего и сливного шлангов. В этом случае указанное условие не обеспечивается).** Для предупреждения утечек воды следует надежно затянуть стяжную гайку.

Прежде чем соединять машину с новыми трубами подачи воды или с трубами, которые долго не использовались, дайте воде стечь в течение нескольких минут.

Не применять для подсоединения старые бывшие в употреблении шланги.

Машина оснащена предохранительным устройством, не допускающим обратный сток грязной воды из машины в сеть водоснабжения питьевой водой, и действующим в соответствии с действующими стандартами по устройству гидравлических систем.

Подающий шланг с предохранительным клапаном

Подающий шланг с предохранительным клапаном После подключения подающего шланга с двойными стенками предохранительный клапан находится рядом с краном. Шланг подачи воды находится под давлением только когда по нему течет вода. В случае протекания находящегося под давлением шланга предохранительный клапан отсекает подачу воды.

Во время подключения шланга подачи воды следите за следующим:

- Электрический провод для предохранительного клапана находится в шланге с двойными стенками. Запрещается погружать шланг и клапан в воду.
- В случае повреждения шланга подачи воды или предохранительного клапана незамедлительно отключите машину от сети электрического питания.
- Замена шланга подачи воды с предохранительным клапаном должна производиться только специалистом или техником сервис-центра.
- Шланг подачи воды нужно прокладывать таким образом, чтобы он никогда не был выше нижнего края предохранительного клапана.

Подсоединение сливного шланга

Конец сливного шланга может быть подключен следующим образом:

1. К выпускному сифону раковины, закрепив его на нижней поверхности столешницы. Это предупредит обратный отток грязной воды из раковины в машину.
2. Закрепите на краю раковины при помощи специальной пластмассового направляющего колена (если входит в комплект машины).
3. К стояку с входным отверстием, минимальный внутренний диаметр которого равен 4 см.

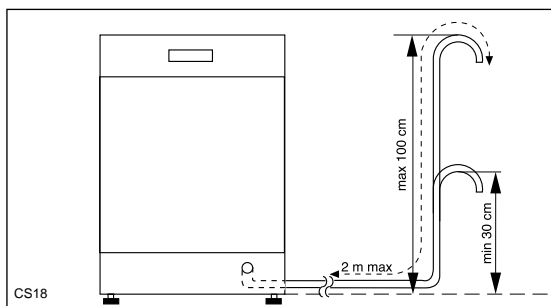
Сливной шланг должен находиться на высоте от 30 см (минимум) до 100 см (максимум) от низа посудомоечной машины.

Также сливной шланг может быть установлен с правой или с левой стороны посудомоечной машины.

Проверьте, что бы шланг не был скручен или пережат, так как это может воспрепятствовать или замедлить слив воды.

Пробка мойки должна быть вынута во время слива из машины воды, так как ее наличие может вызвать перекачивание воды обратно в машину.

При использовании удлинителя сливного шланга он должен быть не длиннее 2 метров, и его внутренний диаметр должен быть не меньше диаметра поставленного шланга.



Также внутренний диаметр патрубков, используемых для соединения сливного отверстия, должен быть не меньше диаметра поставленного шланга.

Внимание!

Наши приборы оснащаются предохранительными устройствами, предупреждающими обратный отток грязной воды в машину. Наличие в сифоне раковины встроенного "обратного клапана" может помешать правильному сливу воды из машины. Поэтому рекомендуем Вам снять клапан.

Электрическое подключение

Данные по подключению к сети электроснабжения указаны в заводской табличке с правой стороны дверцы машины.

До подключения прибора к настенной розетке, проверьте:

1. Соответствие номинального тока электрической сети номинальным токовым характеристикам прибора, указанным в заводской табличке.
2. Если счетчик, предохранители, электрическая сеть и настенная розетка рассчитаны на максимально допустимый ток. Проверьте, если розетка и вилка совместимы без необходимости использовать переходник. Если нужно, замените имеющуюся дома розетку.

Посудомоечную машину отсоединяют от токовой сети, выключив вилку из розетки.



Важно!

Вилка после подключения прибора должна быть легко доступной для пользователя.

При необходимости замены шнура питания обратитесь в ближайший Сервис-Центр.

Согласно правилам техники безопасности прибор должен быть заземлен. Производитель отклоняет всякую ответственность в случае несоблюдения указанных выше предосторожностей.

Информация для испытательных лабораторий

Испытания в соответствии с EN 60704 должны выполняться при условии полной загрузки машины с применением сравнительного режима мойки (см. Раздел "Режимы мойки").

Испытания в соответствии с EN 50242 должны выполняться при условии, когда дозаторы для соли и средства для придания блеска заполнены соответствующими средствами, с применением сравнительного режима мойки (см. Раздел "Режимы мойки").

Вместимость:	сервиз на 12 персон
Настройка дозатора средства для придания блеска Дозатор средства для придания блеска (тип А): Дозатор средства для придания блеска (тип В) :	отметка 4 (Тип III) отметка 5 (Тип III)
Дозировка моющего средства:	5 г. + 25 кг (Тип В)



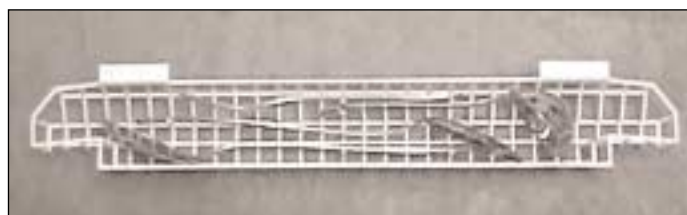
Размещение посуды в верхней корзине



Размещение приборов



Размещение посуды в нижней корзине



Размещение приборов


 ***From the Electrolux Group. The world's No.1 choice.***

Группа Электролюкс - крупнейший в мире производитель техники для кухни, работ по дому и вне дома. Ежегодно в более чем 150 странах мира продается более 55 миллионов изделий Электролюкс (таких как холодильники, кухонные плиты, стиральные машины, пылесосы, бензопилы и газонокосилки) на сумму около 14 миллиардов долларов США.