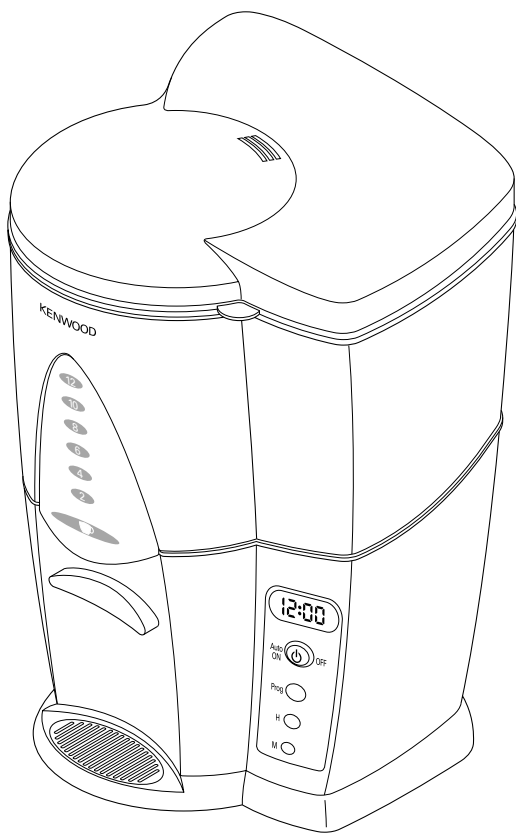




Kenwood Limited, New Lane, Havant, Hampshire PO9 2NH, UK
www.kenwood.co.uk

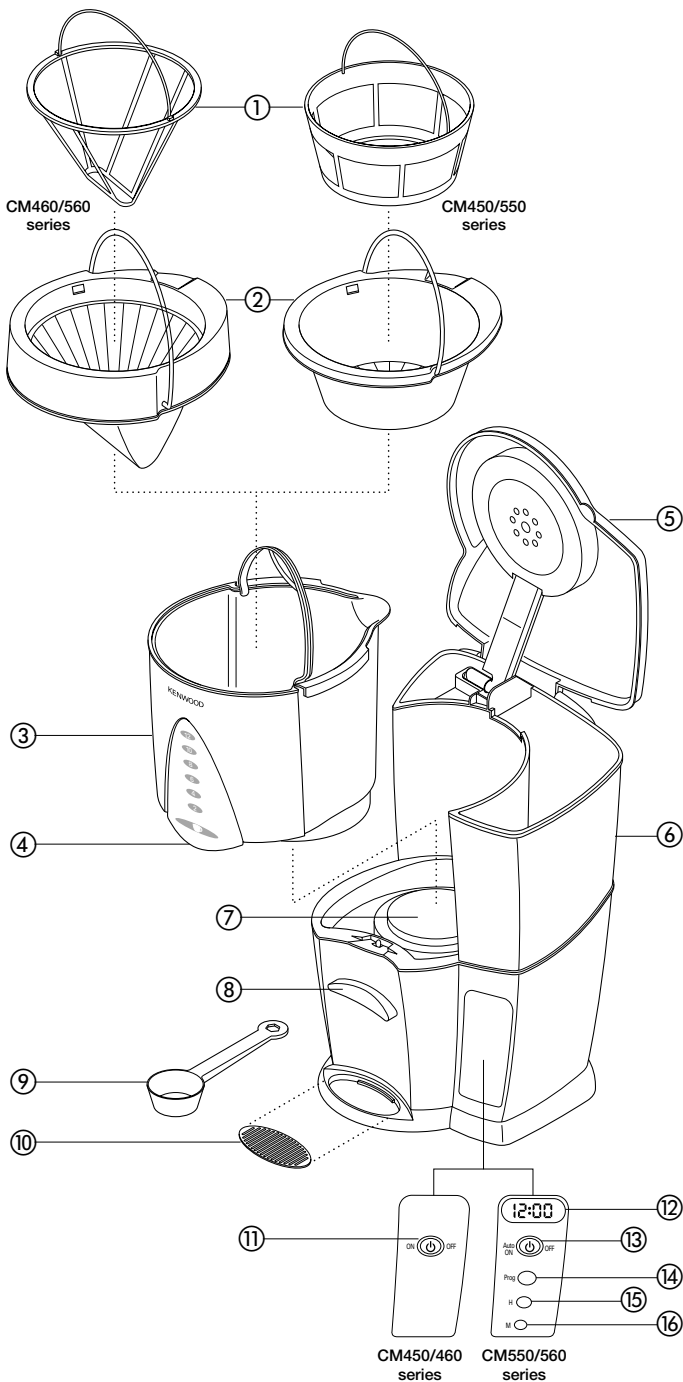
55826/1

KENWOOD



CM450 series
CM460 series
CM550 series
CM560 series

English	2 - 4
Nederlands	5 - 7
Français	8 - 10
Deutsch	11 - 13
Italiano	14 - 16
Português	17 - 19
Español	20 - 22
Dansk	23 - 25
Svenska	26 - 28
Norsk	29 - 31
Suomi	32 - 34
Türkçe	35 - 37
Česky	38 - 40
Magyar	41 - 43
Polski	44 - 46
Русский	47 - 50
Ελληνικά	51 - 53
عربي	٤٥ - ٦٥



safety

- Never operate the coffee dispensing lever by hand, always use a cup or mug.
- Watch out for steam, never lift the lid or remove parts during the brewing cycle.
- Take care when dispensing coffee, as burns can occur from touching hot liquids.
- Never touch the keep warm plate during or after the brewing cycle.
- Always use the handles provided to remove parts from the BrewMaster.
- Keep children away from the machine. And never let the cord hang down where a child could grab it.
- Never use a damaged machine. Get it checked or repaired: see 'service'.
- Never put the machine in water or let the cord or plug get wet - you could get an electric shock.
- Unplug:
 - before filling with water
 - before cleaning
 - after use.
- Never leave the machine on unattended.
- Don't let the cord touch hot parts.
- Don't let infirm people use the machine without supervision.
- Don't let children play with this machine.
- Only use the machine for its intended domestic use.
- Always make sure there is water in the water reservoir before switching on.

before plugging in

Make sure your electricity supply is the same as the one shown on the underside of your machine.

- This machine complies with European Economic Community Directive 89/336/EEC.

before using for the first time

- 1 Remove all packaging
- 2 Wash the parts: see 'care and cleaning'.
- 3 Run two lots of water through the machine (without coffee) to clean it out. Each time pour one coffee tank of cold water filled to the 'MAX' level into the water reservoir. See 'to make coffee'.

key

- ① permanent filter
- ② filter holder
- ③ coffee tank
- ④ hot coffee outlet
- ⑤ lid
- ⑥ water reservoir
- ⑦ keep warm plate
- ⑧ coffee dispensing lever
- ⑨ measuring scoop
- ⑩ drip tray
- ⑪ ON/OFF button (**CM450/CM460 series only**)
- ⑫ clock
- ⑬ Auto/ON/OFF button
- ⑭ Prog (programme) button
- ⑮ hour button
- ⑯ minute button

CM550/CM560 series only

to make coffee

- 1 Fill the coffee tank with the desired amount of water. Use the markings on the inside below the pouring spout as a guide. Do not exceed the 'MAX' level.
- Use **cold** water. We recommend using filtered water from a Kenwood Water Filter as it reduces limescale. Never use warm or fizzy water.
- 2 Pour the water from the coffee tank into the water reservoir.
- 3 Place the coffee tank on the keep warm plate, then fit the filter holder.
- 4 Place the permanent filter into the filter holder.

- 5 For each cup of coffee required, place one level spoon of filter coffee into the permanent filter. Adjust quantity to taste.
- 6 Close the lid.
- 7 Plug into the power supply.
 - CM450/CM460 series**
 - Press the ON/OFF button, the light will come on and brewing will commence.
 - CM550 and CM560 series**
 - Press the Auto/ON/OFF button **twice** for coffee to be produced straight away, the light will come on and brewing will commence. If you want to use the automatic brew facility follow the instructions to set the clock and to programme automatic brew.
- 8 To dispense coffee, press the coffee dispensing lever with a cup and coffee will flow out. Never press the dispensing lever with your hand. To stop the flow remove the cup. Coffee may be dispensed during and after brewing.
 - To preserve heat and flavour, DO NOT open the lid during or just after brewing.
- 9 The BrewMaster will keep the coffee warm and then automatically switch off after 2 hours. To manually switch off earlier, press the ON/OFF button.

CM550 and CM560 series only

to set the clock.

- 1 Plug in the BrewMaster. The numbers on the clock will flash until the time of day is set or one minute elapses.
- 2 To set the time of day:
 - Press the 'H' button to set the current hour with AM or PM.
 - Press the 'M' button until you reach the current time.

to select 12 or 24 hour clock.

To change from a 12 hour clock (AM/PM) to a 24 hour clock or vice versa. Press the H and M buttons simultaneously for 2 seconds.

to programme automatic brew

- 1 Set the clock to the correct time of day.
- 2 Press the 'Prog' button and the digits will flash.
- 3 Press the H and M buttons until the desired brewing time is reached.
- 4 Press the 'Prog' button to confirm setting. The digits will stop flashing and return to the set time of day.
- 5 Push the Auto/ON/OFF button once and 'PRO' will show in the display indicating that the brew cycle will begin at the set time. The light will flash on and off.
 - Note:** if the Auto/ON/OFF button is pushed twice, brewing will begin immediately.
 - To check the programmed time, press the 'Prog' button and the programmed time will flash. Press 'Prog' button again to return back to the clock.

care and cleaning

- Always switch off, unplug and allow to cool before cleaning.
- Never put the machine in water or let the cord or plug get wet.
- Don't wash parts in the dishwasher, except the filter holder and coffee tank.

coffee tank, drip tray, filter holder and permanent filter

- Wash, then dry thoroughly.
- ### body
- Wipe with a damp cloth, then dry. Don't use abrasives – they'll scratch the plastic.

descaling

Regularly descale to optimise your BrewMaster's performance. We recommend once a month for heavy usage.

to descale

- 1 Buy a suitable descaler.
- 2 Descale the machine following the instructions on the descaler.
- 3 After descaling, run at least 2 lots of water through the machine to clean it out. Each time pour one coffee tank of cold water filled to the 'MAX' level into the water reservoir.
- 4 Wash the parts.

service

- If the cord is damaged it must, for safety reasons, be replaced by Kenwood or an authorised Kenwood repairer.

If you need help with:

- using your machine or
 - servicing, spare parts or repairs
- Contact the shop where you bought your machine.

Vouw voor het lezen a.u.b. de voorpagina met illustraties uit

veiligheid

- De duwknop van het schenkelement nooit met de hand bedienen, altijd een kopje of een mok gebruiken.
- Pas op voor hete stoom. Til het deksel nooit op en verwijder nooit onderdelen van de machine terwijl de koffie wordt gezet.
- Wees voorzichtig wanneer u de koffie uitschenkt, aangezien hete vloeistoffen brandwonden kunnen veroorzaken.
- Raak de warmhoudplaat nooit tijdens of na de bereiding aan.
- Gebruik altijd de hendels om onderdelen van de BrewMaster te verwijderen.
- Uit de buurt van kinderen houden. Laat het snoer nooit overhangen, zodat een kind erbij kan.
- Gebruik nooit een machine die beschadigd is. De machine controleren of repareren: zie 'onderhoud'.
- Plaats de machine nooit in water en laat het snoer of de stekker nooit nat worden – dit kan namelijk een elektrische schok veroorzaken.
- De stekker uit het stopcontact halen:
 - voordat u het reservoir met water vult
 - voordat u de machine schoonmaakt
 - na elk gebruik.
- Laat de machine nooit onbeheerd aan staan.
- Laat het snoer niet met hete onderdelen in aanraking komen.
- Laat geen kinderen met de machine spelen.
- Gebruik de machine alleen voor het beoogde doel.
- Zorg altijd dat er water in het reservoir zit, voordat u de machine aanzet.

voordat u de stekker in het stopcontact steekt

Zorg dat uw elektriciteitstoevoer overeenkomt met de aanwijzingen onderop de machine.

- Deze machine voldoet aan EEG Richtlijn 89/336/EEG.

voordat u de machine voor het eerst gebruikt

- 1 Al het verpakkingsmateriaal verwijderen
- 2 De onderdelen wassen: zie 'schoonmaken'.
- 3 Laat twee volle waterreservoirs (zonder koffie) door de machine lopen, om hem te reinigen. Vul het reservoir telkens met koud water tot aan het niveau 'MAX'. Zie 'koffie zetten'.

legenda

- ① permanent filter
- ② filterhouder
- ③ koffiekan
- ④ tuit voor hete koffie
- ⑤ deksel
- ⑥ waterreservoir
- ⑦ warmhoudplaat
- ⑧ duwknop schenkelement
- ⑨ meetlepel
- ⑩ druiplade
- ⑪ ON/OFF-knop (**alleen CM450/CM460 serie**)
alleen CM550/CM560 serie
- ⑫ klok
- ⑬ Auto/ON/OFF-knop
- ⑭ Prog (programma)-knop
- ⑮ uurknop
- ⑯ minuutknop

koffie zetten

- 1 Vul de koffiekan met de gewenste hoeveelheid water. Gebruik de markeringstekens aan de binnenkant onder de tuit als richtlijn. Het waterpeil mag niet hoger dan 'MAX' liggen.

- Gebruik **koud** water. Aanbevolen wordt gefilterd water van een Kenwood Water Filter te gebruiken, omdat hierdoor minder kalksteen afgezet wordt. Gebruik nooit warm water of spuitwater.
- 2 Giet het water uit de kan in het waterreservoir.
- 3 Plaats de kan op de warmhoudplaat en monteer de filterhouder.
- 4 Leg het permanente filter in de filterhouder.
- 5 Voor elke benodigde kop koffie, doet u één schep filterkoffie in het permanente filter. Aan uw eigen smaak aanpassen.
- 6 Sluit het deksel.
- 7 Steek de stekker in het stopcontact.

CM450/CM460 serie

- Druk op de Auto/ON/OFF-knop en het lichtje gaat aan, waarna de koffie wordt gezet.

CM550 en CM560 serie

- Druk **tweemaal** op de Auto/ON/OFF-knop als u meteen koffie wilt zetten. Het lichtje gaat aan en de koffie wordt gezet. Als u de automatische bereidingsfunctie wilt gebruiken, volgt u de aanwijzingen om de klok in te stellen en de machine automatisch te laten starten.
- 8 Als u de koffie wilt schenken, drukt u met een kop tegen de duwknop van de koffiekop, dan stroomt de koffie eruit. De duwknop nooit met de hand indrukken. Als u genoeg koffie uitgeschonken heeft, verwijdert u de kop. De koffie kan tijdens en na de bereiding geschonken worden.
- Teneinde warmte en smaak te behouden, het deksel tijdens en vlak na de bereiding NIET OPENEN.
- 9 De BrewMaster houdt de koffie warm en zal automatisch na 2 uren uitschakelen. Als u de machine eerder met de hand wilt uitzetten, drukt u op de ON/OFF-knop.

alleen CM550 en CM560 serie

de klok instellen

- 1 Steek de stekker van de BrewMaster in het stopcontact. De nummers van de klok knippen totdat de tijd is ingesteld of één minuut lang.
- 2 De tijd instellen:
 - Druk op de H-knop om het uur met AM of PM in te stellen.
 - Druk op de M-knop om de juiste tijd in te stellen.

de klok op 12 of 24 uren instellen.

Als u een 12-uursklok (AM/PM) wilt omzetten in een 24-uursklok, of vice versa. Druk 2 seconden lang tegelijkertijd op de H- en de M-knoppen.

automatisch koffie zetten: instellen

- 1 Stel de klok in op de juiste tijd.
 - 2 Druk op de Prog-knop en de cijfers zullen knippen.
 - 3 Druk op de H- en M-knoppen totdat de gewenste tijd voor het zetten van de koffie is ingesteld.
 - 4 Druk op de Prog-knop om de instelling te bevestigen. De cijfers knippen niet meer en het display gaat weer terug op de juiste tijd.
 - 5 Duw eenmaal op de Auto/ON/OFF-knop en 'PRO' wordt op het display weergegeven, waarmee wordt aangegeven dat de koffie op de ingestelde tijd zal worden gezet. Het licht knippert eenmaal.
- NB:** als de Auto/ON/OFF-knop tweemaal wordt ingedrukt, wordt de koffie onmiddellijk gezet.
- Als u de ingestelde tijd wilt controleren, druk dan op de Prog-knop en de ingestelde tijd begint te knippen. Druk nogmaals op de Prog-knop om terug naar de gewone klok te gaan.

verzorging en reiniging

- De machine altijd uitzetten, de stekker uit het stopcontact trekken en de onderdelen laten afkoelen, voordat u het toestel schoonmaakt.
- Plaats de machine nooit in water en laat het snoer of de stekker nooit nat worden.
- Was geen van de onderdelen in de vaatwasmachine, behalve de filterhouder en de koffiekkan.

koffiekan, druiplade, filterhouder en permanent filter

- Wassen en goed afdrogen.

apparaat

- Met een vochtige doek schoonvegen en afdrogen. Geen schuurmiddelen gebruiken: die zullen het plastic bekrassen.

ontkalken

Ontkalk de BrewMaster om de machine optimaal te laten presteren. Bij zwaar gebruik, wordt aangeraden de machine eenmaal per maand te ontkalken.

ontkalken

- 1 Koop een geschikt ontkalkingsmiddel.
- 2 Ontkalk de machine en volg daarbij de aanwijzingen op de verpakking.
- 3 Na de ontkalking, laat u minstens 2 volle waterreservoirs door de machine lopen om hem schoon te maken. Vul telkens het reservoir met koud water tot aan het niveau 'MAX'.
- 4 Was de onderdelen.

onderhoud

- Als het snoer beschadigd is, dan mag het om veiligheidsredenen alleen door Kenwood of een door Kenwood erkende reparateur vervangen worden.

Als u hulp nodig heeft met:

- het gebruik van uw machine of
 - onderhoud, reserveonderdelen of reparaties
- neem dan contact op met de winkel waar u de machine heeft gekocht.

Veillez déplier les illustrations de la première page

sécurité

- N'actionnez jamais le levier distributeur de café à la main, employez toujours une tasse ou une gobelet.
- Faites attention à la vapeur, ne soulevez jamais le couvercle et ne retirez jamais d'éléments pendant le cycle de préparation.
- Faites attention pendant le versement du café, le contact avec des liquides chauds pouvant entraîner des brûlures.
- Ne touchez jamais la plaque de maintien au chaud pendant ou après le cycle de préparation.
- Employez toujours les poignées prévues à cet effet pour retirer tout élément de votre BrewMaster.
- Conservez l'appareil hors de portée des enfants. Ne laissez jamais pendre le cordon un enfant pourrait l'attraper.
- N'utilisez jamais un appareil endommagé. Faites-le vérifier et réparer. Voir "Service après-vente".
- N'immergez jamais la cafetière ni ne mouillez le cordon ou la prise électrique – vous pourriez vous électrocuter.
- Débranchez la cafetière :
 - avant de la remplir d'eau
 - avant de la nettoyer
 - après utilisation.
- Ne laissez jamais l'appareil sans surveillance.
- Ne laissez pas le cordon en contact avec des éléments chauds.
- Ne laissez pas les enfants jouer avec l'appareil.
- N'utilisez cet appareil que pour un usage domestique prévu.
- Assurez-vous toujours de la présence d'eau dans le réservoir avant de mettre l'appareil en marche.

avant le branchement

Vérifiez correspond à celui indiqué sous votre appareil.

- Cet appareil est conforme à la directive 89/336 de la C.E.E.

avant la première utilisation

- 1 Retirez tous les emballages.
- 2 Lavez les différents éléments de l'appareil : voir 'entretien et nettoyage'.
- 3 Faites couler deux réservoirs d'eau (sans café) pour nettoyer l'appareil. Versez à chaque fois dans le réservoir d'eau une cafetière remplie d'eau froide jusqu'au niveau 'MAX'. Voir 'faire du café'.

légende

- ① filtre permanent
- ② porte-filtre
- ③ réservoir à café
- ④ sortie du café chaud
- ⑤ couvercle
- ⑥ réservoir d'eau
- ⑦ plaque chauffante
- ⑧ levier distributeur de café
- ⑨ cuillère de mesure
- ⑩ bac de récupération
- ⑪ bouton ON/OFF (**série CM450/CM460 uniquement**)
- ⑫ horloge
- ⑬ bouton Auto/ON/OFF
- ⑭ bouton Prog (programme)
- ⑮ bouton des heures
- ⑯ bouton des minutes

faire du café

- 1 Remplissez le réservoir à café avec la quantité d'eau voulue. Utilisez comme guide les graduations situées à l'intérieur sous le bec verseur. Ne dépassez pas le niveau 'MAX'.
- Utilisez de l'eau **froide**. Nous vous recommandons d'utiliser de l'eau filtrée à l'aide d'un Filtre Kenwood afin de réduire l'entartrage. N'employez jamais d'eau chaude ou gazeuse.
- 2 Versez l'eau du réservoir du café dans le réservoir d'eau.
- 3 Placez le réservoir du café sur la plaque chauffante, puis mettez le porte-filtre en place.
- 4 Installez le filtre permanent dans le porte-filtre.
- 5 Pour chaque tasse de café, mettez une cuillère rase de café moulu dans le filtre permanent. Adaptez la quantité à votre goût.
- 6 Fermez le couvercle.
- 7 Branchez l'appareil.

série CM450/CM460

- Appuyez sur le bouton Auto/ON/OFF, le voyant s'allume et la préparation commence.
- ### **série CM550 et CM560**
- Appuyez sur le bouton Auto/ON/OFF **deux fois** pour obtenir du café immédiatement, le voyant s'allume et la préparation commence. Si vous souhaitez employer la fonction de préparation automatique, suivez les instructions de réglage de l'horloge et de programmation automatique.
- 8 Pour verser le café, appuyez sur le levier distributeur avec une tasse et le café s'écoule. N'appuyez jamais sur le levier distributeur avec la main. Pour arrêter l'écoulement, retirez la tasse. Le café peut être versé pendant et après la préparation.

- Afin de préserver l'arôme et la température, n'ouvrez PAS le couvercle pendant ou juste après la préparation.
- 9 Votre BrewMaster garde le café chaud, puis s'éteint automatiquement après 2 heures. Pour l'éteindre manuellement plus tôt, appuyez sur le bouton ON/OFF.

série CM550 et CM560 uniquement

réglage de l'horloge

- 1 Branchez votre BrewMaster. Les chiffres de l'horloge clignotent jusqu'à ce que le réglage de l'heure soit achevé ou qu'une minute se soit écoulée.
- 2 Pour régler l'heure :
 - Appuyez sur le bouton 'H' pour le réglage des heures en mode matin ou soir (AM ou PM).
 - Appuyez sur le bouton 'M' jusqu'au réglage de l'heure exacte.

sélection du mode horloge 12 ou 24 heures.

Pour passer du mode 12 heures (AM/PM) au mode 24 heures ou vice versa. Appuyez sur les boutons H et M simultanément pendant 2 secondes.

programmation de la préparation automatique

- 1 Réglez l'horloge à l'heure exacte.
- 2 Appuyez sur le bouton 'Prog', les chiffres clignotent.
- 3 Appuyez sur les boutons H et M jusqu'au réglage de l'heure de préparation souhaitée.
- 4 Appuyez sur le bouton 'Prog' pour confirmer le réglage. Les chiffres arrêtent de clignoter et repassent à l'heure présente.

- 5 Appuyez une fois sur le bouton Auto/ON/OFF, 'PRO' s'affiche sur l'écran, indiquant que le cycle de préparation débutera à l'heure programmée. Le voyant clignote en alternance.

Remarque : si vous appuyez deux fois sur le bouton Auto/ON/OFF, la préparation commence immédiatement.

- Pour vérifier l'heure programmée, appuyez sur le bouton 'Prog', l'horaire programmé clignote. Appuyez de nouveau sur le bouton 'Prog' pour repasser à l'horloge.

entretien et nettoyage

- Éteignez toujours l'appareil, débranchez-le et laissez-le refroidir avant de le nettoyer.
- N'immergez jamais l'appareil ni ne mouillez le cordon d'alimentation ou la prise électrique.
- Ne lavez pas les éléments de votre appareil au lave-vaisselle, à l'exception du porte-filtre et du réservoir du café.

cafetière, bac de récupération, porte-filtre et filtre permanent

- Lavez, puis séchez soigneusement.

corps

- Essuyez avec un chiffon humide, puis séchez. N'utilisez pas de produits abrasifs : ils rayeraient le plastique.

détartrage

Effectuez un détartrage régulier afin d'optimiser les performances de votre BrewMaster. Nous recommandons une fois par mois en cas d'utilisation fréquente.

pour détartrer

- 1 Prenez un détartrant adapté.
- 2 Détartrez l'appareil conformément aux instructions fournies avec le détartrant.

- 3 Après le détartrage, faites couler au moins 2 réservoirs d'eau pour nettoyer l'appareil. Remplissez d'eau froide jusqu'au niveau 'MAX'.
- 4 Lavez les différents éléments de l'appareil.

service après-vente

- Si le cordon est endommagé, il doit être remplacé pour des raisons de sécurité par Kenwood ou par un réparateur Kenwood-agréé.

Veillez prendre contact avec votre revendeur pour tous renseignements sur :

- l'emploi de la cafetière ou
- l'entretien, les pièces de rechange ou les réparations

Bevor Sie die Bedienungsanleitung lesen, bitte Deckblatt mit Illustrationen auseinander klappen

Sicherheit

- Bedienen Sie den Kaffeeausgabehebel niemals mit der Hand – verwenden Sie stets eine Tasse oder einen Becher.
- Achten Sie auf austretenden Dampf; während des Kaffeebrühzyklus dürfen Sie niemals den Deckel abnehmen oder Teile entfernen.
- Gießen Sie den Kaffee vorsichtig aus; Kontakt mit heißen Flüssigkeiten kann zu Verbrennungen führen.
- Berühren Sie niemals die Warmhalteplatte während oder nach dem Kaffeebrühzyklus.
- Verwenden Sie zum Entfernen von Teilen von der BrewMaster stets die vorhandenen Griffe.
- Halten Sie Kinder von der Kaffeemaschine fern. Lassen Sie niemals das Kabel herabhängen, wenn ein Kind danach greifen könnte.
- Verwenden Sie die Kaffeemaschine niemals, wenn sie beschädigt ist. Lassen Sie sie überprüfen oder reparieren: siehe „Service“.
- Stellen Sie die Kaffeemaschine niemals in Wasser und achten Sie darauf, dass weder das Kabel noch der Stecker nass werden – dies könnte zu einem Elektroschock führen.
- Ziehen Sie den Stecker:
 - bevor Sie Wasser einfüllen
 - bevor Sie die Kaffeemaschine reinigen
 - nach jedem Gebrauch.
- Lassen Sie die Maschine niemals unbeaufsichtigt, während sie angeschaltet ist.
- Achten Sie darauf, dass das Kabel nicht mit heißen Teilen in Berührung kommt.
- Lassen Sie Kinder nicht mit dieser Kaffeemaschine spielen.

- Verwenden Sie die Kaffeemaschine nur für den beabsichtigten Verwendungszweck im Haushalt.
- Vergewissern Sie sich vor jedem Einschalten, dass Wasser im Wassertank ist.

Vor dem Einstecken des Steckers in die Steckdose

- Vergewissern Sie sich, dass Ihre Stromversorgung den auf der Unterseite der Kaffeemaschine aufgeführten Angaben entspricht.
- Diese Kaffeemaschine erfüllt die Anforderungen der Direktive 89/336/EWG der Europäischen Gemeinschaft.

Vor dem ersten Gebrauch

- 1 Entfernen Sie die gesamte Verpackung
- 2 Waschen Sie die Teile: siehe „Pflege und Reinigung“.
- 3 Lassen Sie zwei Wasserladungen durch die Maschine laufen (ohne Kaffee), um sie gründlich zu reinigen. Füllen Sie den Wassertank jedes Mal bis zur „MAX“ Markierung mit einem Kaffeebehälter voll kalten Wassers. Siehe „Kaffeezubereitung“.

Schlüssel

- ① Permanentfilter
- ② Filterhalter
- ③ Kaffeebehälter
- ④ Ausgabeöffnung für heißen Kaffee
- ⑤ Deckel
- ⑥ Wassertank
- ⑦ Warmhalteplatte
- ⑧ Kaffeeausgabehebel
- ⑨ Messlöffel
- ⑩ Tropftablett
- ⑪ EIN/AUS-Schalter **(nur Serie CM450/CM460)**
- Nur Serie CM550/CM560**
- ⑫ Uhr
- ⑬ Auto/EIN/AUS-Taste
- ⑭ Prog (Programm) Taste
- ⑮ Stuentaste
- ⑯ Minutentaste

Kaffeezubereitung

- 1 Füllen Sie den Kaffeebehälter mit der gewünschten Wassermenge. Benutzen Sie die Markierungen auf der Innenseite unter der Ausgießöffnung als Leitfaden. Die „MAX“-Markierung darf nicht überschritten werden.
- Verwenden Sie **kaltes** Wasser. Wir empfehlen, gefiltertes Wasser aus einem Kenwood Wasserfilter zu verwenden, weil dadurch die Kalkbildung verringert wird. Verwenden Sie niemals warmes oder sprudelndes Wasser.
- 2 Schütten Sie das Wasser aus dem Kaffeebehälter in den Wassertank.
- 3 Stellen Sie den Kaffeebehälter auf die Warmhalteplatte und bringen Sie den Filterhalter an.
- 4 Stellen Sie den Permanentfilter in den Filterhalter.
- 5 Geben Sie für jede gewünschte Tasse Kaffee einen gestrichenen Löffel Filterkaffee in den Permanentfilter. Die Menge kann nach Geschmack variiert werden.
- 6 Schließen Sie den Deckel.
- 7 Stecken Sie den Stecker in die Steckdose.

Nur Serie CM450/460

- Drücken Sie auf die „EIN/AUS“-Taste; das Licht leuchtet auf und der Brühvorgang beginnt.

Nur Serie CM550 und CM560

- Drücken Sie **zweimal** die Taste „Auto/EIN/AUS“, wenn der Kaffee sofort gekocht werden soll; das Licht leuchtet auf und der Brühvorgang beginnt. Wenn Sie die automatische Funktion für die Kaffeezubereitung nutzen möchten, befolgen Sie bitte die Anweisungen für das Einstellen der Uhr und die Programmierung der automatischen Kaffeezubereitung.

- 8 Drücken Sie zum Ausgießen des fertigen Kaffees mit einer Tasse oder einem Becher auf den Kaffeeausgabehebel und der Kaffee beginnt zu fließen. **Drücken Sie niemals mit der Hand auf den Abgabehebel.** Wenn Sie den Kaffeefluss unterbrechen möchten, entfernen Sie die Tasse. Kaffee kann während und nach der Zubereitung ausgegossen werden.
- Um Wärme und Geschmack zu erhalten, darf der Deckel während oder kurz nach der Kaffeezubereitung NICHT geöffnet werden.
- 9 Die BrewMaster hält den Kaffee warm und schaltet sich nach 2 Stunden automatisch ab. Wenn Sie die Kaffeemaschine von Hand früher ausschalten möchten, drücken Sie auf die „EIN/AUS“-Taste.

Nur Serie CM550 und CM560

Einstellen der Uhr.

- 1 Stecken Sie den Stecker der BrewMaster in die Steckdose. Die Zahlen auf der Uhr blinken auf, bis die Uhrzeit eingestellt wurde oder eine Minute verstrichen ist.
- 2 Einstellen der Uhrzeit:
 - Drücken Sie die Taste „H“, um die aktuelle Uhrzeit (vormittags oder nachmittags) einzustellen.
 - Drücken Sie die Taste „M“, bis die aktuelle Uhrzeit erreicht ist.

Einstellen der 12- oder 24-Stunden-Uhr

Zum Wechseln von einer 12-Stunden-Uhr (Vormittags/Nachmittags) zu einer 24-Stunden-Uhr oder umgekehrt. Drücken Sie 2 Sekunden lang gleichzeitig die Tasten „H“ und „M“.

Programmieren der automatischen Kaffeezubereitung

- 1 Stellen Sie die Uhr auf die korrekte Tageszeit.
- 2 Drücken Sie auf die „Prog“ Taste; die Zahlen blinken auf.
- 3 Drücken Sie auf die Tasten „H“ und „M“, bis die gewünschte Brühzeit erreicht ist.
- 4 Drücken Sie zur Bestätigung der Einstellung die „Prog“ Taste. Die Zahlen blinken nicht mehr und zeigen wieder die eingestellte Tageszeit an.
- 5 Drücken Sie einmal auf die Taste „Auto/EIN/AUS“ und in der Anzeige erscheint „PRO“ als Hinweis, dass der Kaffeebrühzyklus zu der eingestellten Zeit beginnt. Das Licht blinkt intermittierend.

Hinweis: wenn die Taste „Auto/EIN/AUS“ zweimal gedrückt wird, beginnt der Brühvorgang sofort.

- Zum Überprüfen der programmierten Zeit drücken Sie die „Prog“ Taste. Die programmierte Zeit blinkt auf. Drücken Sie erneut die „Prog“ Taste, um zur Uhr zurückzukehren.

Pflege und Reinigung

- Schalten Sie die Kaffeemaschine vor jeder Reinigung ab, ziehen Sie den Stecker aus der Steckdose und lassen Sie die Maschine abkühlen.
- Stellen Sie die Kaffeemaschine niemals in Wasser und lassen Sie weder Kabel noch Stecker nass werden.
- Außer dem Filterhalter und dem Kaffeebehälter dürfen keine Teile in der Geschirrspülmaschine gereinigt werden.

Kaffeebehälter, Tropftablett, Filterhalter und Permanentfilter

- Waschen Sie die Teile und trocknen Sie sie gründlich ab.

Korpus

- Wischen Sie den Korpus mit einem feuchten Tuch ab und trocknen Sie ihn. Verwenden Sie keine Scheuermittel – sie könnten den Kunststoff zerkratzen.

Kalkentfernung

Zur Optimierung der Leistung Ihrer BrewMaster muss die Kaffeemaschine regelmäßig entkalkt werden. Bei starker Nutzung empfehlen wir eine einmal monatliche Kalkentfernung.

Entkalken

- 1 Kaufen Sie einen geeigneten Entkalker.
- 2 Entkalken Sie die Kaffeemaschine gemäß den dem Entkalker beiliegenden Anweisungen.
- 3 Lassen sie nach dem Entkalken mindestens 2 Ladungen Wasser durch die Maschine laufen, um sie gründlich zu reinigen. Füllen Sie den Wassertank jedes Mal bis zur „MAX“ Markierung mit einem Kaffeebehälter voll kalten Wassers.
- 4 Waschen Sie die Teile.

Service

- Wenn das Kabel beschädigt ist, muss es aus Sicherheitsgründen von Kenwood oder einem autorisierten Kenwood-Reparaturbetrieb ersetzt werden.

Wenn Sie Hilfe benötigen:

- Bei der Verwendung Ihrer Kaffeemaschine oder
- Für Service, Ersatzteile oder Reparaturen kontaktieren Sie bitte das Geschäft, in dem Sie Ihre Kaffeemaschine gekauft haben.

Si prega di aprire la prima pagina, al cui interno troverete le illustrazioni

sicurezza

- Non azionare mai a mano la leva di distribuzione del caffè: usare sempre una tazzina o una tazza.
- Attenzione al vapore: non sollevare mai il coperchio né estrarre accessori durante la preparazione del caffè.
- Procedere con cautela mentre si versa il caffè: si rischia di scottarsi a contatto con il liquido caldo.
- Non toccare mai la piastra che mantiene caldo il caffè, né durante né dopo il ciclo di preparazione del caffè.
- Usare sempre i manici forniti per estrarre componenti dal vostro BrewMaster.
- Tenere l'apparecchio fuori dalla portata dei bambini e non lasciare mai che il cavo penzoli, per via del rischio che un bambino lo afferri e faccia cadere l'apparecchio.
- Non usare mai un apparecchio danneggiato. Farlo controllare o riparare: vedere alla sezione 'Assistenza tecnica'.
- Non immergere mai l'apparecchio in acqua o lasciare che il cavo o la spina si bagnino, altrimenti si rischia una scossa elettrica.
- Disinserire la spina dell'apparecchio dalla presa elettrica:
 - prima di riempirlo di acqua
 - prima della pulizia
 - dopo l'uso.
- Non lasciare mai l'apparecchio incustodito.
- Non lasciare che il cavo venga a contatto con superfici calde.
- Non lasciare che i bambini giochino con questo apparecchio.
- Usare l'apparecchio solo per l'uso domestico per cui è stato concepito.

- Prima di accendere l'apparecchio, controllare sempre che vi sia acqua nella vaschetta.

prima di collegare l'apparecchio alla rete elettrica

Assicurarsi che la tensione della vostra rete elettrica sia la stessa di quella indicata sulla targhetta sotto l'apparecchio.

- Questo apparecchio è conforme alla Direttiva Comunitaria 89/336/EEC.

prima di usare l'apparecchio per la prima volta

- 1 Togliere tutto il materiale di imballaggio.
- 2 Lavare i componenti: vedere 'cura e pulizia'.
- 3 Riempire di acqua l'apparecchio (senza caffè) per pulirlo. Ripetere due volte questa procedura. Ogni volta riempire di acqua fredda la vaschetta dell'apparecchio, fino al livello 'MAX'. Vedere 'per fare il caffè'.

legenda

- ① filtro permanente
- ② portafiltro
- ③ vaschetta per il caffè
- ④ uscita per il caffè
- ⑤ coperchio
- ⑥ vaschetta per l'acqua
- ⑦ piastra termica
- ⑧ leva di distribuzione del caffè
- ⑨ misurino
- ⑩ vassoio di raccolta liquidi
- ⑪ pulsante ON/OFF **(solo sulla serie CM450/CM460)**
- ⑫ timer
- ⑬ pulsante Auto/ON/OFF
- ⑭ pulsante Prog (programmazione)
- ⑮ pulsante delle ore
- ⑯ pulsante dei minuti

per fare il caffè

- 1 Versare nella vaschetta per il caffè il volume di acqua desiderato. Come guida usare i contrassegni sull'interno, sotto il beccuccio per versare il caffè. Non superare il livello 'MAX'.
- Usare acqua **fredda**. Si consiglia di usare acqua filtrata con un Filtro Kenwood, per ridurre il calcare. Non usare mai acqua calda o frizzante.
- 2 Versare l'acqua nella vaschetta dell'apparecchio destinata all'acqua.
- 3 Appoggiare la vaschetta per il caffè sulla piastra termica, poi inserire il portafiltro.
- 4 Inserire nel portafiltro il filtro permanente.
- 5 Per ogni tazza di caffè, versare un misurino raso di caffè nel filtro permanente. Regolare la quantità secondo i gusti.
- 6 Chiudere il coperchio.
- 7 Inserire la spina nella presa elettrica.

Serie CM450/CM460

- Premere il pulsante Auto/ON/OFF: ora la spia si accende e l'apparecchio inizia a fare il caffè.
- ### **Serie CM550 e CM560**
- Premere **due volte** il pulsante Auto/ON/OFF per avere il caffè subito; in questo caso la spia si accende e l'apparecchio inizia a fare il caffè. Se si desidera usare la funzione di preparazione automatica, seguire le istruzioni per impostare il timer e programmare l'apparecchio.
- 8 Per versare il caffè, premere la leva di distribuzione usando una tazzina o una tazza: ora il caffè fuoriesce dall'apparecchio. Non premere mai la leva con le mani. Per fermare il flusso di caffè, staccare la tazza dalla leva. È possibile versare il caffè sia durante che dopo il ciclo di preparazione.
 - Per conservare il calore e il gusto, NON aprire il coperchio durante o appena dopo il ciclo di preparazione.
 - 9 BrewMaster terrà caldo il caffè e si

spegnerà automaticamente dopo 2 ore. Per spegnere manualmente l'apparecchio prima dello scadere di due ore, premere il pulsante ON/OFF.

solo per la serie CM550 e CM560

per impostare il timer

- 1 Inserire la spina di BrewMaster nella presa elettrica. Ora le cifre sul timer lampeggiano fino a quando non si imposta l'orario, oppure fino allo scadere di un minuto.
- 2 Per impostare l'orario:
 - Premere il pulsante 'H' per impostare l'ora attuale, nel formato delle 12 ore (AM/PM).
 - Premere il pulsante 'M' fino a giungere ai minuti attuali.

per selezionare il formato delle 12 o delle 24 ore

Per passare dall'orario nel formato delle 12 ore (AM/PM) a quello delle 24 ore o viceversa, premere simultaneamente i pulsanti H e M per 2 secondi.

per programmare la preparazione automatica del caffè

- 1 Impostare l'orario corretto sul timer.
- 2 Premere il pulsante 'Prog': ora le cifre lampeggiano.
- 3 Premere i pulsanti H e M fino a raggiungere l'orario in cui si desidera preparare il caffè.
- 4 Premere il pulsante 'Prog' per confermare l'impostazione. Ora le cifre smettono di lampeggiare e il timer si ripristina sull'orario attuale.
- 5 Premere una sola volta il pulsante Auto/ON/OFF: ora il display mostra 'PRO', confermando che la preparazione del caffè inizierà all'orario impostato. La spia lampeggia.

NB: Premendo due volte il pulsante Auto/ON/OFF, l'apparecchio inizia immediatamente a preparare il caffè.

- Per controllare l'orario programmato, premere il pulsante 'Prog', e l'orario lampeggia. Ripremere 'Prog' per tornare al timer.

cura e pulizia

- Prima della pulizia, spegnere sempre l'apparecchio e lasciarlo raffreddare.
- Non immergere mai l'apparecchio in acqua e non lasciare che il cavo o la spina si bagnino.
- Non lavare i componenti in lavastoviglie (tranne il portafiltro e la vaschetta per il caffè).

vaschetta per il caffè, vassoio di raccolta liquidi e filtro permanente

- Lavare e asciugare a fondo.

corpo dell'apparecchio

- Passare l'esterno con un panno umido e poi asciugare. Non usare prodotti abrasivi, che graffierebbero la plastica.

eliminazione del calcare

Ripulire regolarmente il calcare, per ottimizzare le prestazioni del vostro BrewMaster. In caso di uso intensivo dell'apparecchio, si consiglia di procedere ogni mese all'asportazione del calcare.

per eliminare il calcare

- 1 Acquistare un prodotto anticalcare idoneo.
- 2 Ripulire il calcare dall'apparecchio seguendo le istruzioni per il prodotto.
- 3 Dopo aver asportato il calcare, riempire almeno 2 volte l'apparecchio di sola acqua, per pulirlo. Ogni volta riempire di acqua fredda la vaschetta dell'apparecchio, fino al livello 'MAX'.
- 4 Lavare tutti i componenti.

assistenza tecnica

- In caso il cavo sia danneggiato, per ragioni di sicurezza deve essere sostituito solo dal fabbricante oppure da un addetto KENWOOD autorizzato alle riparazioni. Ciò eviterà possibili situazioni di pericolo.

Se si ha bisogno di assistenza riguardo:

- l'utilizzo dell'apparecchio
 - assistenza tecnica, ricambi o riparazioni
- Contattare il negozio dove si è acquistato l'apparecchio

Por favor desdobre a primeira página, que contém as ilustrações

segurança

- Nunca opere a alavanca de servir o café com a mão, utilize sempre uma chávena ou caneca.
- Tenha cuidado com o vapor, nunca tire a tampa nem retire peças durante o ciclo de preparação do café.
- Tenha cuidado ao servir o café pois pode queimar-se ao tocar nos líquidos quentes.
- Nunca toque na placa de aquecimento durante ou após o ciclo de preparação de café.
- Utilize sempre as pegas fornecidas para retirar peças da BrewMaster.
- Mantenha as crianças afastadas da máquina. E nunca deixe o cabo dependurado num local onde uma criança o possa agarrar.
- Nunca utilize uma máquina danificada. Mande-a verificar ou reparar: veja “assistência técnica”.
- Nunca mergulhe a máquina em água nem deixe que o cabo ou a ficha se molhem, senão poderá apanhar um choque eléctrico.
- Desligue a ficha da tomada:
 - antes de encher de água
 - antes de limpar
 - após a utilização
- Nunca deixe a máquina a funcionar sem supervisão.
- Não deixe o cabo tocar em peças quentes.
- Não deixe as crianças brincar com esta máquina.
- Utilize a máquina apenas para a sua finalidade doméstica normal.
- Certifique-se sempre de que a há água no depósito de água antes de ligar o aparelho.

antes de ligar o aparelho

Certifique-se de que a instalação eléctrica em sua casa corresponde à indicada na base da sua máquina.

- Esta máquina cumpre os requisitos da Directiva 89/336/CEE da Comunidade Económica Europeia.

antes da primeira utilização

- 1 Desembale completamente a máquina
- 2 Lave as peças: veja “manutenção e limpeza”
- 3 Passe dois lotes de água pela máquina (sem café) para a limpar bem. De cada uma das duas vezes, encha o depósito de café de água fria até ao nível “MAX” e transfira a água para o depósito da água. Veja “como fazer café”.

descrição

- ① filtro permanente
- ② porta-filtro
- ③ depósito de café
- ④ saída do café quente
- ⑤ tampa
- ⑥ depósito de água
- ⑦ placa de aquecimento
- ⑧ alavanca de servir o café
- ⑨ medida
- ⑩ aparta-gotas
- ⑪ botão ON/OFF (de ligar/desligar)

**(apenas na série
CM450/CM460)**

só na série CM550/560

- ⑫ relógio
- ⑬ botão Auto/ON/OFF (Automático/Ligar/Desligar)
- ⑭ botão Prog (Programa)
- ⑮ botão das horas
- ⑯ botão dos minutos

como fazer café

- 1 Encha o depósito de café com a quantidade de água desejada. Utilize as marcas no interior, abaixo do bico de vazar, para se orientar. Não exceda o nível “MAX”.
- Utilize água **fria**. Recomendamos a utilização de água filtrada de um Filtro de Água Kenwood pois reduz o calcário da água. Nunca utilize água quente nem gaseificada.
- 2 Transfira a água do depósito de café para o depósito de água.
- 3 Coloque o depósito de café sobre a

placa de aquecimento e depois instale o porta-filtro.

- 4 Coloque o filtro permanente no porta-filtro.
- 5 Deite uma colher rasa de café de filtro no filtro permanente para cada chávena de café pretendida. Ajuste a quantidade de acordo com o gosto.
- 6 Feche a tampa.
- 7 Ligue a ficha à tomada de corrente.

série CM450/460

- Pressione o botão ON/OFF (Ligar/Desligar) e a luz acenderá e a preparação do café terá início.

série CM550/CM560

- Pressione **duas vezes** o botão Auto/ON/OFF (Automático/Ligar/Desligar) se desejar que o café seja preparado de imediato e a luz acenderá e a preparação do café terá início. Se desejar utilizar a função de preparação automática, siga as instruções para ajustar o relógio e para programar a preparação automática de café.
- 8 Para servir o café, pressione a alavanca de servir com uma chávena e o café sairá. Nunca pressione a alavanca de servir com a mão. Para parar o fluxo, retire a chávena. O café pode ser servido durante e após a preparação.
- Para preservar o calor e o sabor, NÃO abra a tampa durante ou logo após a preparação do café.
- 9 A BrewMaster manterá o café quente e depois desligará automaticamente ao fim de 2 horas. Para desligar manualmente mais cedo, pressione o botão ON/OFF.

série CM550 e CM560 apenas

para ajustar o relógio.

- 1 Ligue a ficha da BrewMaster à tomada de corrente. Os algarismos no relógio piscarão até que seja ajustada a hora do dia ou até passar um minuto.
- 2 Para ajustar a hora do dia:
 - Pressione o botão “H” para ajustar a hora actual com AM (manhã) ou PM (tarde/noite).
 - Pressione o botão “M” até chegar à hora actual.

para seleccionar o relógio de 12 ou 24 horas

Para mudar de um relógio de 12 horas (AM/PM) para um relógio de 24 horas ou vice-versa, pressione os botões “H” e “M” simultaneamente por 2 segundos.

para programar a preparação automática

- 1 Ajuste o relógio pela hora correcta do dia.
- 2 Pressione o botão “Prog” e os algarismos piscarão.
- 3 Pressione os botões “H” e “M” até chegar à hora de preparação de café desejada.
- 4 Pressione o botão “Prog” para confirmar o ajuste. Os algarismos deixarão de piscar e voltarão à hora do dia ajustada.
- 5 Pressione uma vez o botão Auto/ON/OFF e “PRO” aparecerá no visor para indicar que o ciclo de preparação do café começará à hora marcada. A luz piscará.

Nota: Se o botão Auto/ON/OFF for pressionado duas vezes, a preparação do café terá início de imediato.

- Para verificar a hora programada, pressione o botão “Prog” e a hora programada piscará. Pressione novamente o botão “Prog” para voltar ao relógio.

manutenção e limpeza

- Desligue sempre no interruptor, retire a ficha da tomada de corrente e deixe arrefecer antes de limpar.
- Nunca mergulhe a máquina em água nem deixe que o cabo nem a ficha se molhem.
- Não lave peças na máquina de lavar loiça, excepto o porta-filtro e o depósito de café.

depósito de café, apara-gotas, porta-filtro e filtro permanente

- Lave-os e seque-os bem.

corpo da máquina

- Limpe-o com um pano húmido e depois com um pano seco. Não utilize abrasivos pois estes riscam o plástico.

descalcificação

Descalcifique regularmente a máquina para obter o melhor desempenho da sua BrewMaster. Recomendamos que o faça uma vez por mês em caso de utilização intensiva.

como descalcificar a máquina

- 1 Compre um produto descalcificante adequado.
- 2 Remova o calcário da máquina seguindo as instruções do produto descalcificante.
- 3 Após a descalcificação, passe pelo menos 2 lotes de água pela máquina para a limpar bem. De cada uma das vezes, encha o depósito de café de água fria até ao nível “MAX” e transfira a água para o depósito da água.
- 4 Lave as peças.

assistência técnica

- Se o cabo estiver danificado, por razões de segurança, deverá ser substituído num posto de assistência técnica autorizado.

Se precisar de ajuda no que se refere a:

- como utilizar a máquina ou
 - assistência, sobresselentes ou reparações
- Contacte o posto de assistência mais próximo da sua residência

Por favor, despliegue la cubierta que contiene las ilustraciones.

seguridad

- Nunca accione la palanca para servir el café con la mano; utilice siempre una taza o tazón.
- Tenga cuidado con el vapor; no levante nunca la tapadera ni quite ninguna pieza durante el ciclo de preparación.
- Tenga cuidado al servir el café, dado que se podrían producir quemaduras al tocar líquidos calientes.
- Nunca toque la placa térmica durante el ciclo de preparación o después del mismo.
- Utilice siempre los mangos proporcionados para quitar las piezas de la unidad de preparación BrewMaster.
- Mantenga a los niños alejados del aparato. No permita nunca que el cable cuelgue de un lugar donde un niño pueda cogerlo.
- Nunca utilice un aparato deteriorado. Solicite que lo revisen o repararen: vea "servicio".
- No sumerja nunca el aparato en agua ni permita que el cable o el enchufe se mojen; podría sufrir una descarga eléctrica.
- Desenchufar:
 - antes de llenarlo de agua
 - antes de limpiarlo
 - después de usarlo
- Nunca deje el aparato desatendido mientras esté encendido.
- No permita el contacto del cable con las piezas calientes.
- No deje que los niños jueguen con este aparato.
- Utilice este aparato exclusivamente para el uso doméstico al que se destina.
- Asegúrese siempre de que haya agua en el depósito de agua antes de encender el aparato.

antes de enchufar el aparato

Asegúrese de que el suministro de electricidad sea el mismo que el que se indica en la parte inferior del aparato.

- Este aparato cumple con la Directiva de la Comunidad Económica Europea 89/336/CEE.

antes de usar el aparato por primera vez

- 1 Retire todo el embalaje.
- 2 Lave las piezas: vea "cuidado y limpieza".
- 3 Llene el aparato (sin café) dos veces con agua corriente para limpiarlo. Cada vez, vierta un depósito de café de agua fría que esté lleno hasta el nivel "MÁX" en el depósito de agua. Vea "preparación del café".

leyenda

- ① filtro permanente
- ② soporte del filtro
- ③ depósito de café
- ④ orificio de salida del café
- ⑤ tapadera
- ⑥ depósito de agua
- ⑦ placa térmica
- ⑧ palanca para servir el café
- ⑨ cuchara medidora
- ⑩ bandeja colectora
- ⑪ interruptor de encendido/apagado (ON/OFF) **(sólo series CM450/CM460)**
- sólo series CM550/CM560**
- ⑫ reloj
- ⑬ interruptor automático/de encendido/apagado (Auto/ON/OFF)
- ⑭ botón "Prog" (de programa)
- ⑮ botón para las horas
- ⑯ botón para los minutos

preparación del café

- 1 Vierta la cantidad deseada de agua en el depósito de café. Utilice como guía las marcas de la parte interior que se encuentran debajo del pico para servir. No pase del nivel "MÁX".

- Utilice agua **fría**. Recomendamos que use agua filtrada en un filtrador de agua de Kenwood, ya que reduce la cal. Nunca utilice agua caliente o con gas.
- 2 Vierta el agua del depósito de café en el depósito de agua.
- 3 Sitúe el depósito de café en la placa térmica; después, ponga el soporte del filtro.
- 4 Ponga el filtro permanente en el soporte del filtro.
- 5 Por cada taza de café que se necesite, ponga en el filtro permanente una cucharada rasa de café para filtrar. Adapte la cantidad al gusto.
- 6 Cierre la tapadera.
- 7 Enchufe el aparato al suministro de energía.

series CM450/CM460

- Pulse el interruptor automático/de encendido/apagado (Auto/ON/OFF); se encenderá la luz y comenzará la preparación.

series CM550 y CM560

- Pulse el interruptor automático/de encendido/apagado (Auto/ON/OFF) **dos veces** para hacer el café de inmediato; se encenderá la luz y comenzará la preparación. Si desea utilizar el accesorio de preparación automática, siga las instrucciones para poner en hora el reloj y programar la preparación automática.
- 8 Para servir el café, pulse la palanca para servir el café con una taza para que salga. Nunca pulse la palanca para servir el café con la mano. Para que el café deje de salir, retire la taza. Se puede servir el café durante y después de la preparación.
- Para conservar la temperatura y el sabor del café, **NO** abra la tapadera durante la preparación o inmediatamente después de la misma.

- 9 La unidad de preparación BrewMaster mantendrá el café caliente y se apagará automáticamente después de 2 horas. Para apagarla antes manualmente, pulse el interruptor de encendido/apagado (ON/OFF).

sólo series CM550 y CM560

puesta en hora del reloj

- 1 Enchufe la unidad de preparación BrewMaster. Los números que aparecen en el reloj parpadearán hasta que haya fijado la hora del día o haya transcurrido un minuto.
- 2 Para fijar la hora del día:
 - Pulse el botón "H" para poner la hora actual en AM o PM.
 - Pulse el botón "M" hasta que llegue a la hora actual.

selección de reloj de 12 ó 24 horas

Para cambiar el reloj de 12 horas (AM/PM) al de 24 horas o viceversa, pulse los botones H y M a la vez durante 2 segundos.

programación de la preparación automática

- 1 Ponga en hora el reloj con la hora correcta del día.
- 2 Pulse el botón "Prog"; parpadearán los dígitos.
- 3 Pulse los botones H y M hasta que llegue a la hora de preparación deseada.
- 4 Pulse el botón "Prog" para confirmar la hora establecida. Los dígitos dejarán de parpadear y volverán a mostrar la hora fijada del día.
- 5 Pulse el interruptor automático/de encendido/apagado (Auto/ON/OFF) una vez; en la pantalla aparecerá "PRO", lo que indica que el ciclo de preparación comenzará en el momento establecido. La luz se encenderá y se apagará brevemente.

Nota: si pulsa el interruptor automático/de encendido/apagado (Auto/ON/OFF) dos veces, la preparación del café comenzará de inmediato.

- Para comprobar la hora programada, pulse el botón "Prog" y parpadeará la hora programada. Pulse el botón "Prog" de nuevo para volver al reloj.

cuidado y limpieza

- Apague, desenchufe y deje que se enfríe el aparato siempre antes de limpiarlo.
- No sumerja nunca el aparato en agua ni permita que el cable o el enchufe se mojen.
- No lave las piezas en el lavavajillas, a excepción del soporte del filtro y el depósito de café.

depósito de café, bandeja colectora, soporte del filtro y filtro permanente

- Lávelos y después séquelos bien.

cuerpo

- Límpielo con un paño húmedo y séquelo después. No use abrasivos, ya que rayarían el plástico.

eliminación de las incrustaciones de cal

Elimine las incrustaciones de cal de forma regular para que el rendimiento de la unidad de preparación BrewMaster sea óptimo. Recomendamos que lo haga una vez al mes si usa el aparato con mucha frecuencia.

cómo eliminar las incrustaciones de cal

- 1 Compre un producto desincrustante adecuado.
- 2 Elimine las incrustaciones de cal del aparato siguiendo las instrucciones del producto desincrustante.

- 3 Después de la operación, llene el aparato con agua corriente 2 veces para limpiarlo. Cada vez, vierta un depósito de café de agua fría que esté lleno hasta el nivel "MÁX" en el depósito de agua.
- 4 Lave las piezas.

servicio

- Si el cable está dañado, por razones de seguridad, debe ser sustituido por Kenwood o un técnico autorizado de Kenwood.

Si necesita ayuda sobre:

- el uso del aparato o
- el mantenimiento, las piezas de repuesto o las reparaciones póngase en contacto con el establecimiento donde compró el aparato

Fold forsiden med illustrationerne ud.

sikkerhed

- Betjen aldrig kaffeudskænkningshåndtaget med hånden; brug altid en kop eller et krus.
- Pas på dampen, løft aldrig låget og fjern ikke dele under kaffebrygningen.
- Pas på, når kaffen udskænkes - du kan skolde dig på varme væsker.
- Rør aldrig ved varmepladen under eller efter kaffebrygning.
- Brug altid de medfølgende håndtag til at fjerne dele fra BrewMaster.
- Hold børn væk fra maskinen. Lad aldrig ledningen hænge ned, hvor et barn kan gribe fat i den.
- Anvend aldrig en beskadiget maskine. Få det kontrolleret eller repareret: se 'service'.
- Kom aldrig maskinen i vand og lad ikke ledningen eller stikket blive våde – du kan få et elektrisk stød.
- Tag stikket ud:
 - før der fyldes vand på
 - inden rengøring
 - efter brug.
- Gå aldrig fra maskinen, mens den er i brug.
- Undgå, at ledningen kommer i berøring med varme dele.
- Lad aldrig børn lege med maskinen.
- Anvend kun maskinen til det beregnede formål og ikke til erhvervsbrug.
- Sørg altid for, at der er vand i vandbeholderen, før der tændes for maskinen.

inden stikket sættes i stikkontakten

Sørg for, at el-forsynings spænding er den samme som den, der er vist på bunden af maskinen.

- Denne maskine opfylder bestemmelserne for radiostøjdæmpning i EU-direktiv 89/336/EØF.

før første anvendelse

- 1 Fjern alt indpakningsmaterialet.
- 2 Vask delene: se 'vedligeholdelse og rengøring'.
- 3 Lad to hold vand løbe igennem maskinen (uden kaffebønner) for at rense den. Hver gang hæld én kaffetank af koldt vand, fyldt til 'MAX' niveauet, op i vandbeholderen. Se 'sådan laver du kaffe'.

oversigt

- ① permanent filter
- ② filterholder
- ③ kaffetank
- ④ udløb til færdig kaffe
- ⑤ låg
- ⑥ vandbeholder
- ⑦ varmeplade
- ⑧ kaffeudskænkningshåndtag
- ⑨ måleske
- ⑩ drypbakke
- ⑪ tænd/sluk-knap (**kun CM450/CM460 serien**
kun CM550/CM560 serien)
- ⑫ ur
- ⑬ Auto/tænd/sluk-knap
- ⑭ Prog (programmerings-) knap
- ⑮ timeknap
- ⑯ minutknap

sådan laver du kaffe

- 1 Fyld kaffetanken med den ønskede mængde vand. Brug mærkerne på indersiden under hældetuden som vejledning. Overskrid aldrig 'MAX' niveauet.
- Brug **koldt** vand. Vi anbefaler, at der anvendes filtreret vand fra et Kenwood vandfilter, da det giver mindre kedelsten. Brug aldrig varmt vand eller vand med brus.
- 2 Hæld vandet fra kaffetanken op i vandbeholderen.
- 3 Sæt kaffetanken på varmepladen og sæt så filterholderen på.
- 4 Sæt det permanente filter ind i filterholderen.

- 5 Kom 1 strøget skefuld malede kaffebønner i det permanente filter for hver kop kaffe, der ønskes. Justér mængden efter smag.
- 6 Luk låget.
- 7 Sæt stikket i stikkontakten.
 - CM450/CM460 serien**
 - Tryk på tænd/sluk-knappen. Lampen lyser så og brygningen vil begynde.
 - CM550 og CM560 serien**
 - Tryk **to gange** på Auto/tænd/sluk-knappen for kaffe, som skal laves med det samme. Lampen vil lyse og brygningen vil begynde. Hvis du vil anvende den automatiske brygningsfunktion, skal du følge instruktionerne til at indstille uret og programmere den automatiske brygning.
- 8 Du udskænker kaffe ved at trykke på kaffeudskænkningshåndtaget med en kop, hvorefter den færdige kaffe kommer ud. Tryk aldrig på kaffeudskænkningshåndtaget med hånden. Tag koppen væk for at få kaffen til at holde op. Kaffen kan udskænkes under og efter brygning.
 - For at holde på varmen og aromaen må låget IKKE åbnes under eller lige efter brygning.
- 9 BrewMaster vil holde kaffen varm og slukker automatisk efter 2 timer. Du kan slukke manuelt for maskinen tidligere ved at trykke på tænd/sluk-knappen.

kun CM550 og CM560 serien

sådan indstiller du uret

- 1 Sæt stikket fra BrewMaster i stikkontakten. Numrene på uret vil blinke, indtil tidspunktet er indstillet eller der er gået 1 minut.
- 2 Indstil tidspunktet på følgende måde:
 - Tryk på 'H' knappen for at indstille timetallet med AM (før middag) eller PM (efter middag).
 - Tryk på 'M' knappen, indtil du ser

det aktuelle tidspunkt.

sådan vælger du 12- eller 24-timers ur.

Du skifter fra 12-timers uret (AM/PM) til 24-timers uret eller omvendt på følgende måde: Tryk samtidigt på 'H' og 'M' knapperne i 2 sekunder.

sådan programmerer du automatisk kaffebrygning

- 1 Indstil uret på det korrekte tidspunkt.
- 2 Tryk på 'Prog' knappen, hvorefter cifrene vil blinke.
- 3 Tryk på 'H' og 'M' knapperne, indtil du kommer til det tidspunkt, hvor kaffebrygningen skal begynde.
- 4 Tryk på 'Prog' knappen for at bekræfte indstillingen. Cifrene vil holde op med at blinke og vende tilbage til det indstillede tidspunkt.
- 5 Tryk en gang på Auto/tænd/sluk-knappen, hvorefter 'PRO' ses i displayet for at angive, at kaffebrygningen vil begynde på det indstillede tidspunkt. Lampen vil blinke.

Bemærk: Hvis der trykkes to gange på Auto/ tænd/sluk-knappen, begynder kaffebrygningen med det samme.

- Du kontrollerer det programmerede tidspunkt ved at trykke på 'Prog' knappen, hvorefter det programmerede tidspunkt vil blinke. Tryk på 'Prog' knappen igen for at vende tilbage til uret.

vedligeholdelse og rengøring

- Sluk altid for maskinen, tag stikket ud af stikkontakten og lad maskinen køle af inden rengøring.
- Kom aldrig maskinen i vand og lad ikke ledningen eller stikket blive våde.

- Vask ikke delene i opvaskemaskine, undtagen filterholderen og kaffetanken.

kaffetank, drypbakke, filterholder og permanent filter

- Vask dem og tør dem grundigt med et viskestykke.

hus

- Tør ydersiden af med en fugtig klud og tør efter med et viskestykke. Brug ikke skuremidler, da disse kan ridse overfladen.

afkalkning

Afkalk regelmæssigt, for at BrewMaster skal fungere bedst muligt. Vi anbefaler en gang om måneden, hvis der drikkes meget kaffe.

sådan afkalker du maskinen

- 1 Køb et egnet afkalkningsmiddel.
- 2 Afkalk maskinen ved at følge brugsanvisningen på afkalkningsmidlet.
- 3 Efter afkalkning skal du lade mindst 2 hold vand løbe igennem maskinen for at fjerne afkalkningsmidlet. Hver gang hæld én kaffetank af koldt vand, fyldt til 'MAX' niveauet op i vandbeholderen.
- 4 Vask delene.

service

- Hvis ledningen bliver beskadiget, skal den af sikkerhedsgrunde udskiftes af Kenwood eller en autoriseret Kenwood forhandler.

Hvis du har brug for hjælp med:

- brug af maskinen eller
- service, reservedele eller reparationer, så kontakt den forretning, hvor maskinen er købt

Vik ut främre omslaget med bilderna.

säkerheten

- Tryck aldrig på upphållningsknappen för hand. Använd alltid en kopp eller mugg.
- Akta dig för ångan. Lyft aldrig upp locket eller ta bort några delar under bryggningsen.
- Var försiktig när du håller upp kaffe. Du kan lätt bränna dig om du vidrör den varma vätskan.
- Vidrör aldrig varmhållningsplattan under eller efter bryggningsen.
- Använd alltid de medföljande handtagen för att ta bort delar från BrewMaster.
- Håll barn på avstånd från maskinen. Låt aldrig sladden hänga ner så ett barn kan gripa tag i det.
- Använd aldrig en skadad maskin. Få den kontrollerad eller reparerad: se "service".
- Doppa aldrig maskinen i vatten och låt inte sladden eller kontakten bli våta. Då kan du få en elektrisk stöt.
- Dra ut sladden:
 - innan du fyller på vatten
 - innan du gör ren maskinen
 - efter användningen.
- Lämna aldrig maskinen obevakad.
- Låt inte sladden vidröra varma delar.
- Låt inte barn leka med maskinen.
- Använd bara maskinen för avsett ändamål i hemmet.
- Kontrollera alltid att det finns vatten i reservoaren innan du kopplar på maskinen.

innan du sätter i kontakten

Kontrollera att din eltyp stämmer med vad som anges på undersidan av maskinen.

- Maskinen uppfyller kraven i direktivet 89/336/EEG.

innan du använder kaffemaskinen för första gången

- 1 Ta bort all förpackning
- 2 Diska delarna: se "skötsel och rengöring".

- 3 Kör maskinen två gånger med enbart vatten (inget kaffe) för att göra ren den. Fyll båda gångerna en kaffebehållare full med kallt vatten upp till MAX-märket i vattenreservoaren. Se "brygga kaffe".

delar

- ① permanentfilter
- ② filterhållare
- ③ kaffebehållare
- ④ utsläpp för varmt kaffe
- ⑤ lock
- ⑥ vattenreservoar
- ⑦ varmhållningsplatta
- ⑧ kaffeupphållningsknapp
- ⑨ mått
- ⑩ droppbricka
- ⑪ ON/OFF (**endast CM450/CM460-serien**
endast CM550/CM56- serien)
- ⑫ klocka
- ⑬ Auto/ON/OFF
- ⑭ Prog (programknapp)
- ⑮ timknapp
- ⑯ minutknapp

brygga kaffe

- 1 Fyll kaffebehållaren med önskad mängd vatten. Använd markeringarna på insidan under pipen till hjälp. Fyll inte på över MAX-nivån.
- Använd **kallt** vatten. Vi rekommenderar användning av filtrerat vatten från Kenwood vattenfilter för att minska kalkavlagringar. Använd aldrig varmt eller kolsyrat vatten.
- 2 Håll vattnet i kaffebehållaren ner i vattenreservoaren.
- 3 Ställ kaffebehållaren på varmhållningsplattan och montera sedan filterhållaren.
- 4 Lägg permanentfiltret i filterhållaren.
- 5 Lägg filterkaffe i permanentfiltret, ett struket mått per kopp. Mängden kan anpassas efter smak.
- 6 Stäng locket.

7 Sätt i kontakten.

CM450/CM460-serien

- Tryck på Auto/ON/OFF. Då tänds lampan och bryggningen påbörjas.

CM550 and CM560-serien

- Tryck **två gånger** på Auto/ON/OFF om du vill att bryggningen ska börja omedelbart. Då tänds lampan och bryggningen börjar. Om du vill använda automatiken följer du anvisningarna för att ställa in klockan och programmera in automatisk bryggning.
- 8 För att hålla upp kaffe trycker du på upphållningsknappen med en kopp, så kommer det kaffe. Tryck aldrig på upphållningsknappen med handen. När du vill avbryta upphållningen tar du bort koppen. Du kan ta kaffe under och efter bryggningen.
- För att bevara värmen och aromen ska du INTE öppna locket under eller alldeles efter bryggningen.
- 9 BrewMaster håller kaffet varmt och stänger av sig automatiskt efter 2 timmar. Om du vill stänga av tidigare, trycker du på ON/OFF.

endast CM550 and CM560-serien

ställa klockan

- 1 Anslut BrewMaster till elektriciteten. Siffrorna på klockan blinkar i en minut eller tills du ställt klockan.
- 2 Så här ställer du klockan:
 - Tryck på H för att ställa in timmen med AM eller PM.
 - Tryck på M tills du kommer till rätt tid.

ställa in 12- eller 24-timmarsklocka.

För att växla från 12-timmarsklocka (AM/PM) till 24-timmarsklocka trycker du in H och M samtidigt i 2 sekunder.

programmera in automatisk bryggning

- 1 Ställ klockan till rätt tid.
 - 2 Tryck på "Prog". Då blinkar siffrorna.
 - 3 Tryck på H och M tills siffrorna visas tiden då du vill bryggningen ska börja.
 - 4 Tryck på "Prog" för att bekräfta inställningen. Då slutar siffrorna blinka och klockan visar tiden igen.
 - 5 Tryck på Auto/ON/OFF en gång. Då står det "PRO" i rutan för att ange att bryggningen börjar vid den inställda tiden. Lampan blinkar på och av.
- OBS:** Om du trycker på Auto/ON/OFF två gånger, börjar bryggningen omedelbart.
- Om du vill se vilken tid som är inställd för bryggning trycker du på "Prog". Då blinkar den inställda tiden. Tryck på "Prog" igen för att komma tillbaka till klockan.

skötsel och rengöring

- Stäng alltid av maskinen, dra ut kontakten och låt maskinen kallna före rengöring.
- Doppa aldrig maskinen i vatten och låt inte sladden eller kontakten bli våta.
- Maskindiska inga delar utom filterhållaren och kaffebehållaren.

kaffebehållare, droppbricka, filterhållare och permanentfilter

- Diska och torka noga.

hölje

- Torka av med en fuktig trasa och torka efter med en torr. Använd inte skurmedel. De kan repa plasten.

avkalkning

Avkalka din BrewMaster regelbundet för bäst funktion. Vid regelbunden användning rekommenderar vi en gång i månaden.

avkalka

- 1 Köp ett lämpligt avkalkningsmedel.
- 2 Avkalka maskinen enligt anvisningarna för avkalkningsmedlet.
- 3 Kör maskinen minst 2 gånger med bara vatten efter avkalkningen för att göra ren den. Fyll båda gångerna en kaffebehållare full med kallt vatten upp till MAX-märket i vattenreservoaren.
- 4 Diska delarna

service

- Om sladden är skadad måste den av säkerhetsskäl bytas av Kenwood eller av en av KENWOOD godkänd verkstad.

Om du behöver hjälp med:

- maskinens användning eller
- service, reservdelar eller reparation kan du kontakta butiken där du köpte maskinen

Brett ut framsiden med illustrasjoner

sikkerhetshensyn

- Ikke betjen kaffekranen med hånden – du må alltid bruke en kopp eller et krus.
- Pass deg for damp, og ikke løft av lokket eller fjern deler mens traktingen pågår.
- Vær forsiktig når du tapper kaffe, da du kan brenne deg på den varme væsken.
- Du må ikke berøre varmeplaten mens traktingen pågår, eller etterpå.
- Bruk alltid håndtakene til å ta av deler fra BrewMaster.
- Hold barn unna kaffetrakteren. Og ikke la ledningen henge ned der et barn kan få tak i den.
- Du må aldri bruke en kaffetrakter som er skadet. Få den kontrollert eller reparert, se 'service'.
- Du må aldri legge kaffetrakteren i vann, eller la ledningen eller støpselet bli våte – du kan få elektrisk støt.
- Trekk ut støpselet:
 - før du fyller på vann
 - før rengjøring
 - etter bruk.
- Ikke gå fra kaffetrakteren mens den er i bruk.
- Ikke la ledningen berøre varme deler.
- Ikke la barn leke med denne kaffetrakteren.
- Kaffetrakteren må bare brukes til det den er ment for, i privathusholdninger.
- Du må alltid passe på at det er vann i vanntanken før du slår kaffetrakteren på.

før du setter i støpselet

Forsikre deg om at nettspenningen stemmer med det som står på kaffetrakterens underside.

- Denne kaffetrakteren er i overensstemmelse med EØF-direktiv 89/336/EEC.

før du tar kaffetrakteren i bruk for første gang

- 1 Fjern all emballasje
- 2 Vask delene: se 'stell og rengjøring'.
- 3 Kjør to omganger med vann gjennom maskinen (uten kaffe) for å rengjøre den. Hver gang skal du helle en kaffebeholder fylt med kaldt vann til 'MAX'-nivået ned i vanntanken. Se 'slik lager du kaffe'.

delene

- ① evighetsfilter
- ② filterholder
- ③ kaffebeholder
- ④ uttak for varm kaffe
- ⑤ lokk
- ⑥ vanntank
- ⑦ varmeplate
- ⑧ kaffekran
- ⑨ måleskje
- ⑩ dryppbrett
- ⑪ PÅ/AV-knapp (**kun CM450/CM460-serien**
kun CM550/CM560-serien)
- ⑫ klokke
- ⑬ Auto/PÅ/AV-knapp
- ⑭ Prog (program)-knapp
- ⑮ timeknapp
- ⑯ minuttknapp

slik lager du kaffe

- 1 Fyll kaffebeholderen med ønsket mengde vann. Bruk merkene på innsiden under helletuten til veiledning. Ikke gå over 'MAX'-nivået.
- Bruk **kaldt** vann. Vi anbefaler at du bruker filtrert vann fra et Kenwood vannfilter, da det reduserer kalkavleiring. Du må ikke bruke varmt vann, eller mineralvann.
- 2 Hell vannet fra kaffebeholderen ned i vanntanken.
- 3 Sett kaffebeholderen på varmeplaten, og sett deretter på filterholderen.
- 4 Sett evighetsfilteret ned i filterholderen.

5 For hver kopp kaffe du trenger, skal du ha en strøken skje med filterkaffe ned i evighetsfilteret. Juster mengden etter smak.

6 Lukk lokket.

7 Sett støpselet i kontakten.

CM450/CM460-serien

- Trykk på Auto/PÅ/AV-knappen, lyset kommer på og traktingen starter.

CM550- og CM560-serien

- Trykk på Auto/PÅ/AV-knappen **to ganger** for å lage kaffe med én gang, lyset kommer på og traktingen starter. Hvis du vil bruke den automatiske traktetfunksjonen skal du følge bruksanvisningen for hvordan du stiller klokken og programmerer automatisk trakting.

8 Kaffen tappes ved å trykke ned kaffekranen med en kopp, og kaffen renner ut. Du må aldri trykke ned kranen med hånden. Du stanser strålen med kaffe ved å ta bort koppen. Du kan tappe kaffe både i løpet av og etter trakting.

- For å holde på varme og smak skal du IKKE åpne lokket i løpet av, eller rett etter trakting.

9 BrewMaster holder kaffen varm, og slås deretter automatisk av etter 2 timer. Du kan slå den av manuelt tidligere, ved å trykke inn PÅ/AV-knappen.

kun CM550- og CM560-serien

slik stiller du klokken.

1 Sett støpselet på BrewMaster inn i kontakten. Tallene på klokken blinker til riktig klokkeslett stilles, eller det er gått ett minutt.

2 Slik stilles klokkeslettet:

- Trykk på 'H'-knappen for å stille timen med AM eller PM.
- Trykk på 'M'-knappen til du når nåværende klokkeslett.

slik velger du 12- eller 24-timers klokken.

For å skifte fra 12-timers klokke (AM – mellom midnatt og kl 12.00/PM- kl 12.00-24.00) til 24-timers klokke, eller omvendt. Trykk inn H- og M-knappene samtidig i 2 sekunder.

slik programmeres automatisk trakting

- 1 Still klokken til riktig klokkeslett.
- 2 Trykk inn 'Prog'-knappen og tallene blinker.
- 3 Trykk inn H- og M-knappene til ønsket traktetid nås.
- 4 Trykk inn 'Prog'-knappen for å bekrefte tiden. Tallene slutter å blinke, og går tilbake til det innstilte klokkeslettet.
- 5 Skyv inn Auto/PÅ/AV-knappen én gang, og 'PRO' viser på displayet og angir at traktesyklusen vil starte på det angitte tidspunktet. Lyset blinker på og av.

Merk: hvis Auto/PÅ/AV-knappen trykkes inn to ganger, begynner traktingen med én gang.

- Du kan sjekke programmert tid ved å trykke inn 'Prog'-knappen, og programmert tid blinker. Trykk inn 'Prog'-knappen igjen for å gå tilbake til klokken.

stell og rengjøring

- Du må alltid slå av kaffetrakteren, trekke ut støpselet og la den avkjøles før rengjøring.
- Du må aldri legge kaffetrakteren i vann, eller la ledningen eller støpselet bli våte.
- Ikke vask delene i oppvaskmaskinen, bortsett fra filterholderen og kaffebeholderen.

kaffebeholder, dryppbrett, filterholder og evighetsfilter

- Vask, og tørk godt.

selve kaffetrakteren

- Tørk av med en fuktig klut, og tørk. Ikke bruk skuremidler – de lager riper i platen.

avkalking

Maskinen bør avkalkes regelmessig for å optimere ytelsen til BrewMaster. Vi anbefaler én gang i måneden ved mye bruk.

slik avkalker du

- 1 Kjøp et egnet avkalkingsmiddel.
- 2 Kaffetrakteren avkalkes ved å følge bruksanvisningen på avkalkingsmiddelet.
- 3 Etter avkalking skal du kjøre minst 2 omganger med vann gjennom maskinen for å rengjøre den. Hver gang skal du helle en kaffebeholder fylt med kaldt vann til 'MAX'-nivået, ned i vanntanken.
- 4 Vask delene.

service

- Hvis ledningen er skadet må den, av sikkerhetsgrunner, skiftes ut av Kenwood eller en autorisert Kenwood-reparatør.

Hvis du trenger hjelp med:

- å bruke kaffetrakteren eller
 - med service, reservedeler eller reparasjon
- Kontakt forhandleren der du kjøpte kaffetrakteren

Taita auki etusivun kuvitukset

turvallisuus

- Älä käytä kahvinannostelupainiketta käsin – käytä aina kuppia tai mukia.
- Varo koneesta nousevaa höyryä. Älä koskaan nosta kantta tai irrota mitään keittimen osia kahvinkeiton aikana.
- Ole varovainen kahvin annostelussa, sillä kuuma neste voi aiheuttaa palovammoja.
- Älä koske lämpölevyä kahvinkeiton aikana tai sen jälkeen.
- Käytä mukana toimitettuja kahvoja BrewMasterin osien irrottamiseen.
- Älä päästä lapsia koneen lähelle. Älä anna liitosjohdon roikkua sellaisessa paikassa, missä lapsi voi tarttua siihen.
- Älä koskaan käytä vioittunutta konetta. Vie se tarkastettavaksi tai korjattavaksi: katso ohjeet kohdasta 'huolto'.
- Sähköiskuvaaran takia älä laita keitintä veteen tai anna liitosjohdon tai pistotulpan kastua.
- Irrota keittimen pistotulppa pistorasiasta:
 - o ennen kuin säiliö täytetään vedellä
 - o ennen puhdistusta
 - o käytön jälkeen.
- Älä koskaan jätä konetta päälle ilman valvontaa.
- Älä anna liitosjohdon koskettaa kuumia osia.
- Älä anna lasten leikkiä koneella.
- Kone on ainoastaan kotitalouskäyttöön.
- Varmista aina, että keittimen vesisäiliössä on vettä ennen kuin se kytketään päälle.

ennen liittämistä verkkovirtaan

- Varmista, että koneen pohjassa esitetty jännite vastaa käytettävän verkkovirran jännitettä.
- Kone täyttää Euroopan talousyhteisön direktiivin 89/336/EEC vaatimukset.

ennen ensimmäistä käyttökertaa

- 1 Poista kaikki pakkausmateriaali.
- 2 Pese osat: katso ohjeet kohdasta 'perushuolto'.
- 3 Anna keittimen toimia kaksi kertaa vedellä (ilman kahvia) keittimen puhdistamiseksi. Kummallakin kerralla kaada vesisäiliöön kylmä vesi kahvisäiliöstä, joka on täytetty 'MAX'-tasoon asti. Katso kohta 'kahvin valmistus'.

kuvien selitykset

- ① kestosuodatin
- ② suodatinteline
- ③ kahvisäiliö
- ④ kuuman kahvin ulostuloaukko
- ⑤ kansi
- ⑥ vesisäiliö
- ⑦ lämpölevy
- ⑧ kahvinannostelupainike
- ⑨ mittalusikka
- ⑩ tippa-astia
- ⑪ ON/OFF-painike (**vain CM450/CM460-sarjassa**)
vain CM550/CM560-sarja
- ⑫ kello
- ⑬ Auto/ON/OFF-painike
- ⑭ Prog (ohjelma) -painike
- ⑮ tuntipainike
- ⑯ minuuttipainike

kahvin valmistus

- 1 Täytä kahvisäiliöön haluttu määrä vettä. Käytä säiliön sisällä kaatonokan alapuolella olevia merkintöjä apuna. Älä ylitä 'MAX'-tasoa.
- Käytä **kylmää** vettä. Kenwoodin vedensuodattimella suodatettu vesi on parasta, sillä se vähentää kalkkikiveä. Älä koskaan käytä lämmintä tai hiilihapollista vettä.
- 2 Kaada vesi kahvisäiliöstä vesisäiliöön.
- 3 Aseta kahvisäiliö lämpölevylle ja kiinnitä suodatinteline.

- 4 Aseta kestosuodatin suodatintelineeseen.
- 5 Laita kestosuodattimeen yksi tasapäinen mittalusikallinen suodatinkahvia kuppia kohden. Määrää voi muuttaa maun mukaan.
- 6 Sulje kansi.
- 7 Kytke pistotulppa pistorasiaan.

CM450/CM460-sarja

- Paina Auto/ON/OFF-painiketta. Merkkivalo syttyy ja kahvinkeitto alkaa.
- #### **CM550- ja CM560-sarjat**
- Paina Auto/ON/OFF-painiketta **kahdesti**, jos haluat valmistaa kahvin välittömästi. Merkkivalo syttyy ja kahvinkeitto alkaa. Jos haluat käyttää automaattista kahvinkeittotoimintoa, katso ohjeet kohdasta 'kellon asettaminen' ja 'automaattisen kahvinkeiton ohjelmoiminen'.
 - 8 Kahvi annostellaan painamalla kahvinannostelupainiketta kupilla, jolloin kahvi valuu kuppiin. Älä koskaan paina annostelupainiketta kädelläsi. Kahvin tulo loppuu, kun kuppi poistetaan. Kahvia voidaan annostella kahvinkeiton aikana ja sen jälkeen.
 - Lämmön ja maun säilyttämiseksi ÄLÄ AVAA kantta kahvinkeiton aikana tai heti sen jälkeen.
 - 9 BrewMaster pitää kahvin kuumana. Keitin kytkeytyy automaattisesti pois päältä 2 tunnin kuluttua. Keitin voidaan kytkeä aikaisemmin pois päältä painamalla ON/OFF-painiketta.

vain CM550- ja CM560-sarjat

kellon asettaminen

- 1 Kytke BrewMasterin pistotulppa pistorasiaan. Kellon numerot vilkkuvat, kunnes kellonaika on asetettu tai yksi minuutti on kulunut.
- 2 Kellonajan asettaminen:

- Paina 'H'-painiketta tunnin asettamiseksi (AM tai PM).
- Paina 'M'-painiketta, kunnes kellossa on oikea aika.

12 tai 24 tunnin kellon valitseminen.

12 tunnin kellon (AM/PM) vaihtaminen 24 tunnin kelloon tai päin vastoin. Paina H- ja M-painikkeita samanaikaisesti 2 sekuntia.

automaattisen kahvinkeiton ohjelmoiminen

- 1 Aseta kelloon oikea aika.
 - 2 Paina 'Prog'-painiketta, jolloin numerot alkavat vilkkua.
 - 3 Paina H- ja M-painikkeita, kunnes kellossa on haluttu kahvinkeittoaika.
 - 4 Paina 'Prog'-painiketta asetuksen vahvistamiseksi. Numerot eivät enää vilku ja kello palautuu asetettuun kellonaikaan.
 - 5 Paina Auto/ON/OFF-painiketta kerran. Näyttöön ilmestyy 'PRO', mikä ilmoittaa, että kahvinkeitto alkaa asetettuna aikana. Valo syttyy ja sammuu.
- Huomaa:** jos Auto/ON/OFF-painiketta painetaan kahdesti, kahvinkeitto alkaa välittömästi.
- Ohjelmoitu aika voidaan tarkistaa painamalla 'Prog'-painiketta, jolloin ohjelmoitu aika vilkkuu näytössä. Kellonaika palautuu näyttöön, kun 'Prog'-painiketta painetaan uudestaan.

perushuolto

- Irrota aina pistotulppa pistorasiasta ja anna keittimen jäähtyä ennen puhdistamista.
- Älä koskaan laita keitintä veteen tai anna liitosjohdon tai pistotulpan kastua.
- Suodatintelineettä ja kahvisäiliötä lukuun ottamatta keittimen osia ei saa pestä astianpesukoneessa.

kahvisäiliö, tippa-astia, suodatinteline ja kestosuodatin

- Pese ja kuivaa huolellisesti.

runko

- Pyyhi kostealla pyyhkeellä ja kuivaa sitten. Älä käytä hankaavia välineitä, sillä se saattavat naarmuttaa muoviosia.

epäpuhtauksien poistaminen

Poista kalkkikivi säännöllisesti BrewMasterin toiminnan optimoimiseksi. Jos keitintä käytetään paljon, kerran kuussa on suositeltavaa.

kalkkikiven poisto

- 1 Osta sopiva kalkkikiven poistoaine.
- 2 Poista kalkkikivi poistoaineen ohjeiden mukaan.
- 3 Kalkkikiven poistamisen jälkeen anna keittimen toimia ainakin kaksi kertaa vedellä keittimen puhdistamiseksi. Kummallakin kerralla kaada vesisäiliöön kylmä vesi kahvisäiliöstä, joka on täytetty 'MAX'-tasoon asti.
- 4 Pese osat.

huolto

- Mikäli koneeseen tulee vikaa tai virtajohto on vioittunut, ota yhteyttä valtuutettuun huoltoliikkeeseen. Yhteystiedot ja takuehdot saa joko KENWOOD-kauppiaalta tai maahantuojalta.
- Käyttöön liittyvissä kysymyksissä tai epäselvissä tapauksissa ota yhteys maahantuojaan. Pakkauksen ja laitteen hävittämisestä antavat ohjeita ympäristöviranomaiset.

Kullanım yönergelerini okumaya başlamadan önce ön sayfayı açınız ve açıklayıcı resimlere bakınız

güvenlik önlemleri

- Kahve boşaltma kolunu hiçbir zaman elle çalıştırmayınız. Her zaman bir kap ya da büyük kahve fincanı kullanınız.
- Kahve makinesinden çıkan buhara dikkat ediniz. Kahve demlenirken kahve makinesinin kapağını kaldırmayınız ve herhangi bir parçasını çıkarmaya çalışmayınız.
- Kahveyi boşaltırken dikkatli olunuz. Ellerinizi sıcak kahve ile yakabilirsiniz.
- Kahve demlenirken ve demlendikten sonra sıcak tutma tablasına hiçbir zaman dokunmayınız.
- BrewMaster'dan herhangi bir parça çıkarmak için her zaman verilen tutamaçları kullanınız.
- Çocukları kahve makinesine yaklaştırmayınız. Kordonu sarkık bırakmayınız. Çocuklar kordonunu çekip kahve makinesinin düşürebilir.
- Hasarlı kahve makinelerini hiçbir biçimde kullanmayınız. Kahve makinesini denetimden geçirtiniz ya da onarıma gönderiniz. Bu konuda 'hizmet' bölümüne bakınız.
- Kahve makinesini hiçbir biçimde suya daldırmayınız. Kordonunu ve fişini ıslatmayınız. Çünkü, ceryana çarpılabiliyorsunuz.
- Kahve makinesine su doldurmadan ve temizlik yapmadan önce ve kullandıktan sonra fişini prizden çekiniz.
- Kahve yaparken kahve makinesinin başından hiçbir zaman ayrılmayınız.
- Kordonu kahve makinesinin sıcak yüzeylerine deđdirmeyiniz.
- Çocukların aygıtla oynamalarına izin vermeyiniz.
- Kahve makinesini evde ve yalnızca kahve yapmak için kullanınız.
- Kahve makinesinin fişini prize takmadan önce su haznesinin dolu olduğundan emin olunuz.

elektrik akımına bağlanması

Kahve makinesini kullanmadan önce evinizdeki elektrik akımının aygıtın altında belirtilen akımla aynı olduğuna dikkat ediniz.

- Bu kahve makinesi, 89/336/EEC sayılı Avrupa Ekonomik Topluluğu Yönergesi'ne uygun olarak üretilmiştir.

ilk kullanımdan önce

- 1 Kahve makinesinin tüm ambalajını açınız.
- 2 Aygıtın tüm parçalarını yıkayınız. Bu konuda 'bakım ve temizlik' bölümüne bakınız.
- 3 Kahve makinesini içine kahve koymadan önce iki kez bol suyla yıkayınız. Kahve yapmak için her zaman su haznesini 'MAX' işaretli düzeye kadar kahve haznesi miktarında soğuk su ile doldurunuz. Bu konuda 'kahve hazırlama' bölümüne bakınız.

kahve makinesinin parçaları

- ① sürekli filtre
- ② filtre kabı
- ③ kahve haznesi
- ④ sıcak kahve çıkışı
- ⑤ kapak
- ⑥ su haznesi
- ⑦ sıcak tutma tablası
- ⑧ kahve boşaltma kolu
- ⑨ kahve ölçek kaşığı
- ⑩ damlama tablası
- ⑪ ON/OFF düğmesi (**yalnızca CM450 ve CM460 modelleri için**)
- ⑫ saat
- ⑬ Auto/ON/OFF düğmesi
- ⑭ Prog (programlama) düğmesi
- ⑮ saat düğmesi
- ⑯ dakika düğmesi

Yalnızca CM550 ve CM560 modelleri için

kahve hazırlama

- 1 Kahve haznesine istenen miktarda su koyunuz. Kahve haznesi ağırlığının altındaki işaretleri kılavuz olarak kullanınız. 'MAX' işaretli düzeyinden fazla miktarda su doldurmayınız.
- Kahve yapmak için **soğuk** su kullanınız. Bunun için, Kenwood Su Filtresi kullanarak suyu filtre etmenizi öneririz. Çünkü, su filtresi kireçlenmeyi azaltır. Hiçbir zaman ılık ya da gazlı su kullanmayınız.
- 2 Kahve haznesinden su haznesine su doldurunuz.
- 3 Kahve haznesini sıcak tutma tablasına koyunuz. Arkasından filtre kabını takınız.
- 4 Filtre kabına sürekli filtreyi takınız.
- 5 Bir kap kahve için sürekli filtreye bir kaşık filtre kahve koyunuz. Damak tadınıza göre kullanacağınız miktarı seçiniz.
- 6 Kapağı kapatınız.
- 7 Kahve makinesinin fişini prize takınız.
CM450 ve CM460 dizisi
 - Auto/ON/OFF düğmesine basınız. Işık yanacak ve kahve demlenmeye başlayacaktır.**CM550 ve CM560 dizisi**
 - Çabuk kahve yapmak için Auto/ON/OFF düğmesine **iki kez** basınız. Bu durumda ışık yanacak ve kahve demlenmeye başlayacaktır. Kahveyi otomatik olarak demlemek isterseniz, saati ayarlamak ve otomatik demlemeyi programlamak için yönergeleri izleyiniz.
- 8 Hazırladığınız kahveyi boşaltmak için kahve boşaltma koluna bir kap ile bastırınız ve kahve kaba akmaya başlayacaktır. Kahve boşaltma koluna hiçbir biçimde elinizle basmayınız. Kahve boşaltmayı kesmek için kabı çekiniz. Kahveyi demlenme sırasında ve daha sonra kaba boşaltabilirsiniz.

- Kahveyi sıcak tutmak ve tadını bozmamak için kahveyi demlediğiniz sırada ve demlendikten sonra kapağı **AÇMAYINIZ**.
- 9 BrewMaster kahveyi sıcak tutacak ve 2 saat sonra otomatik olarak çalışmasını durduracaktır. Daha önce çalışmasını elle durdurmak isterseniz, ON/OFF düğmesine basınız.

yalnızca CM550 ve CM560 dizileri için

saatin ayarlanması

- 1 BrewMaster'ı prize takınız. Saat üzerindeki numaralar günün saati ayarlanıncaya kadar yanıp sönecektir ya da ayarlanan saati bir dakika geçmiş gösterecektir.
- 2 Günün saatinin ayarlanması:
 - Saati Öğleden Önce (AM) ya da Öğleden Sonra (PM) olarak ayarlamak için 'H' düğmesine basınız.
 - Saati günün saatine ayarlamak için tam saat belirinceye kadar 'M' düğmesine basınız.

12 saatlik ya da 24 saatlik saat ayarının seçilmesi

Saati 12 saat esasından (Öğleden Önce / Öğleden Sonra – AM/PM) 24 saat saat esasına ya da 24 saatten 12 saate çevirmek için H ve M düğmelerine aynı anda 2 saniye basınız.

otomatik demlemenin programlanması

- 1 Saati günün saatine ayarlayınız.
- 2 'Prog' düğmesine basınız ve üzerindeki rakamlar yanıp sönmeye başlayacaktır.
- 3 İstenen demleme süresine ulaşıldığı zaman H ve M düğmelerine basınız.

- 4 Ayarı onaylamak için 'Prog' düğmesine basınız. Saattaki rakamlar yanıp sönmeyi durduracak ve günün saati belirecektir.
- 5 Auto/ON/OFF düğmesine bir kez basınız ve 'PRO' ayarlanan saatte demlenmenin başlayacağı göstergede görünecektir. Işık yanacak ve sönecektir.
Not: Auto/ON/OFF düğmesine iki kez basıldığı takdirde, demleme derhal başlayacaktır.
- Programlanan zamanı kontrol etmek için 'Prog' düğmesine basınız ve programlanan zaman yanıp sönmeye başlayacaktır. Saate dönmek için tekrar 'Prog' düğmesine basınız.

bakım ve temizlik

- Temizlemeye başlamadan önce kahve makinesinin fişini prizden çekiniz ve soğumasını bekleyiniz.
- Kahve makinesini hiçbir biçimde suya batırmayınız. Kordonunu ve fişini ıslatmayınız.
- Kahve makinesinin parçalarını bulaşık makinesinde yıkamayınız. Yalnızca filtre kabını ve kahve haznesini bulaşık makinesinde yıkayabilirsiniz.

kahve haznesi, damlama tablası, filtre kabı ve sürekli filtre

- Yıkayınız ve arkasından tamamen kurulayınız.

gövde

- Nemli bir bezle sildikten sonra kurulayınız. Aşındırıcı temizlik gereçleri kullanmayınız. Bu tür maddeler plastik gövdeyi çizebilir.

kireç giderme

BrewMaster'ın en etkin bir biçimde çalışması için düzenli olarak kireçlenmeyi gideriniz. Ayda bir kez iyi bir kireç temizliği yapılmasını öneririz

kireç gidermek için

- 1 Uygun bir kireç giderici alınız.
- 2 Kireç gidericide belirtilen yönergeleri izleyerek kahve makinesini temizleyiniz.
- 3 Kireç giderme işleminden sonra kahve makinesine enaz 2 kez su doldurup çalkalayınız. Kahve yapmak için her zaman su haznesini 'MAX' işaretli düzeye kadar kahve haznesi miktarında soğuk su ile doldurunuz.
- 4 Kahve makinesinin parçalarını yıkayınız.

bakım

- Aygıtın elektrik kordonunda herhangi bir hasar varsa, güvenlik için yeni kordon Kenwood ya da yetkili bir Kenwood onarımcısı tarafından değiştirilmelidir.
- BrewMaster'ın kullanımı, bakımı ya da onarımı için yardıma gereksinim duyarsanız, kahve makinesini satın aldığınız yere başvurunuz.

Před čtením rozložte přední stránku s ilustrací

bezpečnost

- Páku dávkovače kávy nikdy neovládejte rukou, vždy použijte šálek nebo konvici.
- Dávejte pozor na páru, během vaření nikdy nezvedejte víko ani neodstraňujte součásti.
- Při dávkování kávy dávejte pozor, protože při dotyku s horkou tekutinou byste se mohli popálit.
- Během nebo po vaření se nedotýkejte ohřívací desky.
- K odstraňování součástí z BrewMaster vždy používejte dodaná držadla.
- Chraňte spotřebič před dětmi a kabel nikdy nenechávejte viset dolů, kde by ho děti mohly zachytit.
- Nepoužívejte poškozený spotřebič. Nechte ho zkontrolovat nebo opravit; viz „servis“.
- Nikdy nevkládejte spotřebič do vody a nenechte kabel nebo zástrčku namočit - mohli byste být zasaženi elektrickým proudem.
- Odpojte od zásuvky:
 - před plněním vodou
 - před čištěním
 - po použití.
- Nikdy nenechávejte spotřebič bez dozoru.
- Zabraňte kontaktu kabelu s horkými povrchy.
- Nenechte děti, aby si hrály s tímto spotřebičem.
- Používejte přístroj pouze v domácnosti k účelu, k němuž je určen.
- Před zapnutím se vždy ujistěte, že v nádrži je voda.

před zapnutím

Ujistěte se, že síťové napájení odpovídá parametrům uvedeným na spodní straně spotřebiče.

- Tento spotřebič vyhovuje směrnici Evropského hospodářského společenství 89/336/EEC.

před prvním použitím

- 1 Odstraňte veškerý obalový materiál.
- 2 Omyjte součásti; viz „péče a čištění“.
- 3 Nechte spotřebičem projít dvě dávky vody (bez kávy), aby se vyčistil. Pokaždé nalijte jednu nádobu na kávu, naplněnou po rysku „MAX“, do nádrže na vodu. Viz „vaření kávy“.

popis

- ① pevný filtr
- ② držák filtru
- ③ nádoba na kávu
- ④ výpust horké kávy
- ⑤ víko
- ⑥ nádrž na vodu
- ⑦ ohřívací deska
- ⑧ páka dávkovače kávy
- ⑨ odměrka
- ⑩ odkapávací miska
- ⑪ tlačítko ON/OFF (Zap./Vyp.)
(pouze série CM450 / CM 460)
- pouze série CM550 / CM560**
- ⑫ hodiny
- ⑬ tlačítko Auto/ON/OFF (Zap./Vyp.)
- ⑭ tlačítko Prog (program)
- ⑮ tlačítko hodin
- ⑯ tlačítko minut

vaření kávy

- 1 Naplňte nádobu na kávu požadovaným množstvím vody. Řidte se značkami na vnitřní straně pod hubicí. Nepřekračujte rysku „MAX“.
- Používejte **studenou** vodu. Doporučujeme používat filtrovanou vodu z vodního filtru Kenwood, protože tím omezíte usazování vodního kamene. Nikdy nepoužívejte teplou nebo perlivou vodu.
- 2 Nalijte vodu z nádoby na kávu do nádrže na vodu.
- 3 Položte nádobu na kávu na ohřívací desku a potom nasadte držák filtru.

- 4 Do držáku filtru vložte pevný filtr.
- 5 Na každý požadovaný šálek nasypete do pevného filtru jednu odměrku kávy. Upravte množství podle chuti.
- 6 Zavřete víko.
- 7 Zapojte zástrčku do síťové zásuvky.

série CM450 / CM460

- Stiskněte tlačítko ON/OFF; rozsvítí se indikátor a zahájí se vaření.
- #### **série CM550 / CM560**
- Chcete-li ihned vařit kávu, **dvakrát** stiskněte tlačítko Auto/ON/OFF; rozsvítí se indikátor a zahájí se vaření. Chcete-li použít funkci automatického vaření, postupujte podle pokynů pro nastavení hodin a programování.
- 8 Kávu dávkujte tak, že šálkem stisknete dávkovací páku a káva vyteče. Dávkovací páku nikdy neovládejte rukou. Odtažením šálku zastavíte vytékání.
Káva může být dávkována během vaření a po něm.
 - Abyste uchovali teplo a vůni, během vaření ani bezprostředně potom **NEOTVÍREJTE** víko.
 - 9 BrewMaster bude udržovat kávu teplou a potom se po dvou hodinách automaticky vypne. Chcete-li ho vypnout ručně dříve, stiskněte tlačítko ON/OFF.

pouze série CM550 a CM560

nastavení hodin

- 1 Zapojte BrewMaster do zásuvky. Čísla na hodinách budou blikat, dokud nenastavíte denní čas nebo neuplyne jedna minuta.
- 2 Nastavení denního času:
 - Stisknutím tlačítka „H“ nastavte aktuální hodinu s AM (Dopoledne) nebo PM (Odpoledne).
 - Opakovaně stiskněte tlačítko „M“ dokud nedojdete k aktuálnímu času.

volba 12h nebo 24h formátu

Chcete-li změnit formát hodin z 12 (AM/PM) na 24 nebo naopak, stiskněte na dvě sekundy současně tlačítka H a M.

programování automatického vaření

- 1 Nastavte hodiny na správný denní čas.
- 2 Stiskněte tlačítko „Prog“ a číslice začnou blikat.
- 3 Opakovaně stiskněte tlačítka H a M, dokud nedojdete k požadovanému času vaření.
- 4 Stisknutím tlačítka „Prog“ potvrďte nastavení. Číslice přestanou blikat a vrátí se zobrazení denního času.
- 5 Jednou stiskněte tlačítko Auto/ON/OFF a na displeji se zobrazí „PRO“, což znamená, že ve stanoveném čase se spustí cyklus vaření. Indikátor se rozsvítí a opět zhasne.

Poznámka: Pokud stisknete tlačítko Auto/ON/OFF dvakrát, vaření se spustí okamžitě.

- Chcete-li zkontrolovat naprogramovaný čas, stiskněte tlačítko „Prog“ a začne blikat naprogramovaný čas. Dalším stisknutím tlačítka „Prog“ se vrátíte k zobrazení hodin.

péče a čištění

- Před čištěním spotřebič vždy vypněte, odpojte od sítě a nechte vychladnout.
- Nikdy nevkládejte spotřebič do vody a nenechte kabel nebo zástrčku namočit.
- Nemyjte součásti v myčce na nádobí kromě držáku filtru a nádoby na kávu.

nádoba na kávu, odkapávací miska, držák filtru a pevný filtr

- Omyjte a potom důkladně vysušte.

tělo spotřebiče

- Otřete vlhkou látkou, potom vysušte. Nepoužívejte brusné materiály - poškrábaly by plast.

odstraňování vodního kamene

Pravidelně odstraňujte vodní kámen, abyste optimalizovali účinnost spotřebiče BrewMaster. Při častém používání doporučujeme odstraňovat vodní kámen jednou měsíčně.

postup odstraňování

- 1 Kupte si vhodný prostředek na odstraňování vodního kamene.
- 2 Odstraňte vodní kámen ve spotřebiči podle pokynů na tomto prostředku.
- 3 Po odstranění nechte spotřebičem projít dvě dávky vody, aby se vyčistil. Pokaždé nalijte jednu nádobu na kávu, naplněnou po rysku „MAX“, do nádrže na vodu.
- 4 Omyjte součásti.

servis

- Pokud se poškodí kabel, musí být z bezpečnostních důvodů vyměněn společností Kenwood nebo autorizovaným servisem Kenwood.

Budete-li potřebovat pomoci s:

- používáním spotřebiče nebo
 - servisem, náhradními díly nebo opravami,
- kontaktujte obchod, ve kterém jste spotřebič koupili.

A használati utasítás ábrái az első oldalon láthatók – olvasás közben hajtsa ki ezt az oldalt.

Biztonság

- A kávéadagoló kart soha ne működtesse kézzel, mindig használjon egy csészét vagy egy bögrét.
- Legyen óvatos a gőzzel, soha ne emelje fel a fedőt és ne távolítson el alkatrészeket a főzési ciklus közben.
- A kávé adagolásakor legyen óvatos, a forró folyadék érintése égési sérüléseket okozhat.
- A főzési ciklus közben, illetve utána soha ne érjen hozzá a melegen tartó laphoz.
- A BrewMaster alkatrészeinek eltávolításához mindig használja a mellékelt fogókat.
- A gyermekeket tartsa távol a készüléktől. Vigyázzon, hogy soha ne lógjon le vezeték olyan helyen, ahol egy gyermek elérheti.
- Sérült készüléket soha ne használjon. Ellenőriztesse vagy javíttassa meg: lásd a “szervíz” c. részt.
- A készüléket soha ne tegye vízbe, és a vezeték se legyen nedves – ez áramütést okozhat.
- Húzza ki a konnektorból:
 - mielőtt feltöltené vízzel
 - tisztítás előtt
 - használat után.
- A készüléket soha ne hagyja felügyelet nélkül.
- A vezeték ne érjen hozzá a forró részekhez.
- Gyermekek ne játsszanak a készülékkel.
- A készüléket csak rendeltetésének megfelelően használja.
- Bekapcsolás előtt mindig győződjön meg róla, hogy a víztartályban van víz.

mielőtt bedugja a konnektorba

Győződjön meg róla, hogy a hálózati áramforrás megegyezik a készülék alján feltüntetettel.

- Ez a készülék megfelel az Európai Gazdasági Közösség 89/336/EEC előírásának.

mielőtt először használja

- 1 Távolítsa el teljesen a csomagolást
- 2 Mossa el az alkatrészeket: lásd a “gondozás és tisztítás” c. részt.
- 3 A készülék kitisztításához főzzön át rajta (kávé nélkül) két adag vizet. Minden alkalommal töltsön egy, a ‘MAX’ szintig feltöltött kávéadagolónyi hideg vizet a víztartályba. Lásd a “kávéfőzés” c. részt.

Jelmagyarázat

- ① tartós szűrő
- ② szűrőtartó
- ③ kávétartály
- ④ forrókávé-kifolyó
- ⑤ fedő
- ⑥ víztartály
- ⑦ melegen tartó lap
- ⑧ kávéadagoló kar
- ⑨ mérőkanál
- ⑩ csepegtetőtálca
- ⑪ ON/OFF gomb **(csak a CM450/CM460 szériánál)**

csak a CM550/CM560 szériánál

- ⑫ óra
- ⑬ Auto/ON/OFF gomb
- ⑭ Prog (program) gomb
- ⑮ óraállító gomb
- ⑯ percállító gomb

kávéfőzés

- 1 Töltse fel a kávétartályt a kívánt mennyiségű vízzel. Segítségképpen használja az edény belsejében, a kiöntőnyak alatt található jelöléseket. Ne lépje túl a ‘MAX’ szintet.

- Használjon hideg vizet. Javasoljuk, hogy használjon Kenwood vízszűrővel megszürt vizet, mivel az csökkenti a vízkő mennyiségét. Soha ne használjon meleg vagy szénsavas vizet.
- 2 Töltse át a vizet a kávétartályból a víztartályba.
- 3 Helyezze a kávétartályt a melegen tartó lapra, majd tegye a helyére a szűrőtartót.
- 4 Helyezze be a tartós szűrőt a szűrőtartóba.
- 5 Tegyen csészénként egy csapott kanálnyi őrölt kávé a tartós szűrőbe. Ízlés szerint módosíthatja a mennyiséget.
- 6 Csupja le a fedőt.
- 7 Dugja be a készüléket a konnektorba.

CM450/CM460 széria

- Nyomja meg az ON/OFF gombot, mire a lámpa kigyullad, és ezzel elkezdődik a kávéfőzés.
- #### **CM550 és CM560 széria**
- Nyomja meg kétszer az Auto/ON/OFF gombot, ha azonnal el akarja készíteni a kávé. A lámpa kigyullad, és elkezdődik a kávéfőzés. Ha az automata főzési funkciót akarja használni, kövesse az óra beállítására és az automata kávéfőzésre vonatkozó utasításokat.
 - 8 A kávé adagolásához nyomja meg egy csészével a kávéadagoló kart, amire folyni kezd a kávé. Soha ne nyomja meg kézzel az adagolókart. Ha el akarja zárni a kávé, vegye el a csészét. A kávé főzés közben, illetve utána adagolható.
 - A hőmérséklet és az íz megőrzése érdekében kávéfőzés közben, vagy közvetlenül utána NE NYISSA FEL a fedőt.
 - 9 A BrewMaster melegen tartja a kávé, majd 2 óra múlva automatikusan kikapcsol. Ha ennél korábban ki akarja kapcsolni, nyomja meg az ON/OFF gombot.

csak a CM550 és CM560 széria

az óra beállítása

- 1 Dugja be a konnektorba a BrewMastert. Az órán villogni kezdenek a számok, amíg be nem állítja az időt, vagy el nem telik egy perc.
- 2 Az idő beállítása:
 - Nyomja meg a 'H' gombot az aktuális óra (délelőtt vagy délután) beállításához.
 - Nyomogassa az 'M' gombot, amíg meg nem jelenik az aktuális idő.

12 vagy 24 órás óra kiválasztása

Átállítás 12 órás óráról (AM/PM = de./du.) 24 órára, vagy fordítva. Nyomja 2 másodpercig egyszerre a H és az M gombokat.

automatikus kávéfőzés programozása

- 1 Állítsa be az órán a pontos időt.
 - 2 Nyomja meg a 'Prog' gombot, mire a számjegyek villogni kezdenek.
 - 3 Addig nyomogassa a H és az M gombokat, míg a kívánt főzési időt el nem éri.
 - 4 A beállítás megerősítéséhez nyomja meg a 'Prog' gombot. A számjegyek villogása megszűnik, és a beállított aktuális idő jelenik meg újra.
 - 5 Nyomja meg egyszer az Auto/ON/OFF gombot, ekkor a kijelzőn a 'PRO' felirat jelenik meg, jelezve, hogy a főzési ciklus a beállított időpontban fog elkezdődni. A lámpa villogni kezd.
- Megjegyzés:** ha az Auto/ON/OFF gombot kétszer nyomja meg, a főzés azonnal elkezdődik.

- A beprogramozott időpont ellenőrzéséhez nyomja meg a 'Prog' gombot, ekkor villogni kezd a beprogramozott idő. Az órához történő visszatéréshez nyomja meg újra a 'Prog' gombot.

gondozás és tisztítás

- Tisztítás előtt mindig kapcsolja ki, húzza ki a konnektorból és hagyja kihűlni a készüléket.
- Soha ne tegye vízbe a készüléket, és a vezeték vagy a csatlakozó se legyen vizes.
- A szűrőtartót és a kávétartályt kivéve az alkatrészeket ne tisztítsa mosogatógépben.

kávétartály, csepegtetőtálca, szűrőtartó és tartós szűrő

- Mossa el, majd törölje őket szárazra.

készüléktörzs

- Törölje át nedves ruhával, majd törölje szárazra. Ne használjon súrolószereket – megkarcolhatják a műanyagot.

vízkőtlenítés

A BrewMaster teljesítményének optimalizálásához rendszeresen vízkőtlenítse a készüléket. Erős igénybevétel esetén ezt havonta egyszer javasoljuk.

a vízkőtlenítés

- 1 Vásároljon egy megfelelő vízkőtlenítő szert.
- 2 Vízkőtlenítse a készüléket a vízkőtlenítő utasításai szerint.
- 3 A vízkőtlenítés után a tisztításhoz legalább két adag vízzel főzze át a készüléket. Minden alkalommal töltsön egy, a 'MAX' jelzésig feltöltött kávétartálynyi hideg vizet a víztartályba.
- 4 Mosogassa el az alkatrészeket.

szerviz

- Ha a vezeték megsérül, biztonsági okokból ki kell cseréltetni egy Kenwood (vagy a Kenwood által arra feljogosított) szervizben.

Ha segítségre van szüksége:

- a készülék használatával vagy
- javításával, alkatrészeivel kapcsolatban, lépjen kapcsolatba azzal a bolttal, ahol a készüléket vásárolta.

Prosimy rozłożyć ilustracje na pierwszej stronie

bezpieczeństwo

- Nigdy nie uruchamiać dźwigni dozowania kawy ręką. Zawsze używać do tego celu filiżanki lub kubka.
- Uważać na parę. Nie unosić wieka ani nie demontować części składowych urządzenia w trakcie cyklu zaparzania.
- Zachować ostrożność podczas dozowania kawy, gdyż kontakt z gorącymi płynami może spowodować oparzenia.
- Nigdy nie dotykać płyty grzejnej w trakcie ani po cyklu zaparzania.
- Zawsze używać uchwytów do demontowania części składowych ekspresu do kawy BrewMaster.
- Przechowywać i eksploatować urządzenie w miejscu niedostępnym dla dzieci. Nigdy nie należy pozostawiać zwisającego przewodu sieciowego z uwagi na ryzyko ściągnięcia urządzenia przez dziecko.
- Nigdy nie eksploatować uszkodzonego urządzenia. Uszkodzone urządzenie należy oddać do sprawdzenia lub naprawy – patrz 'Serwis'.
- Nigdy nie umieszczać urządzenia w wodzie ani nie dopuścić do zamoczenia przewodu sieciowego lub wtyczki, gdyż grozi to porażeniem prądem elektrycznym.
- Wyjąć wtyczkę z gniazdka sieciowego:
 - przed napełnieniem wodą
 - przed przystąpieniem do czyszczenia
 - po użyciu.
- Nigdy nie pozostawiać urządzenia bez dozoru.
- Nie dopuścić do zetknięcia się przewodu sieciowego z gorącymi elementami.

- Nie pozwalać dzieciom na zabawę urządzeniem.
- Urządzenie jest przeznaczone wyłącznie do użytku domowego.
- Przed włączeniem należy zawsze upewnić się, że w zbiorniku wody znajduje się woda.

przed podłączeniem do gniazdka

Upewnić się, że napięcie sieci odpowiada napięciu podanemu na tabliczce znamionowej pod obudową urządzenia.

- Niniejsze urządzenie spełnia wymogi Dyrektywy Europejskiej Wspólnoty Gospodarczej 89/336/EWG.

przed pierwszym użyciem

- 1 Usunąć wszystkie elementy opakowania.
- 2 Umyć części składowe – patrz 'Pielęgnacja i czyszczenie'.
- 3 Przepuścić dwukrotnie wodę przez urządzenie (bez kawy), aby je oczyścić. Za każdym razem nalać do zbiornika wody jeden zbiornik kawy wypełniony zimną wodą do poziomu 'MAX' – patrz 'Zaparzanie kawy'.

legenda

- ① stały filtr
- ② oprawa filtra
- ③ zbiornik kawy
- ④ wylot gorącej kawy
- ⑤ wieko
- ⑥ zbiornik wody
- ⑦ płyta grzejna
- ⑧ dźwignia dozowania kawy
- ⑨ miarka
- ⑩ tacka odciekowa
- ⑪ włącznik ON/OFF (**tylko modele serii CM450/CM460**)
- tylko modele serii CM550/CM560**
- ⑫ zegar
- ⑬ przycisk Auto/ON/OFF
- ⑭ przycisk Prog (programowanie)
- ⑮ przycisk godzin
- ⑯ przycisk minut

zaparzanie kawy

- 1 Napełnić zbiornik kawy żadaną ilością wody. Skorzystać z podziałki wskaźnikowej znajdującej się wewnątrz poniżej dzióbka do nalewania. Nie przekraczać poziomu 'MAX'.
 - Włączyć **zimną** wodę. Zalecamy użycie filtrowanej wody z filtra wody Kenwood, który ograniczy odkładanie się kamienia. Nigdy nie należy nalewać ciepłej lub gazowanej wody.
 - 2 Włączyć wodę ze zbiornika kawy do zbiornika wody.
 - 3 Umieścić zbiornik kawy na płycie grzejnej, a następnie założyć oprawę filtra.
 - 4 Włożyć stały filtr do oprawy filtra.
 - 5 Na każdą wymaganą filiżankę wody umieścić jedną płaską łyżkę kawy do parzenia w stałym filtrze. Dostosować ilość kawy do smaku.
 - 6 Zamknąć wieko.
 - 7 Włożyć wtyczkę do gniazdka sieciowego.
- seria CM450/CM460**
- Nacisnąć przycisk Auto/ON/OFF. Zapali się kontrolka i rozpocznie się zaparzanie.
- seria CM550 i CM560**
- Nacisnąć przycisk Auto/ON/OFF **dwukrotnie**, aby od razu zaparzyć kawę; zapali się kontrolka i rozpocznie się zaparzanie. Aby użyć funkcji automatycznego zaparzania, ustawić zegar i zaprogramować zaparzanie automatyczne.
- 8 Aby nalać kawę, nacisnąć dźwignię dozowania kawy filiżanką, a kawa zacznie wypływać. Nigdy nie naciskać dźwigni dozującej ręką. Aby zatrzymać wypływ kawy, usunąć filiżankę. Kawę można nalewać w trakcie lub po zaparzeniu.

- Aby zachować ciepło i aromat, **NIE** otwierać wieka w trakcie ani bezpośrednio po zaparzeniu.
- 9 Ekspres do kawy BrewMaster będzie utrzymywał ciepłość kawy, a po 2 godzinach automatycznie wyłączy się. Aby wcześniej ręcznie wyłączyć urządzenie, nacisnąć wyłącznik ON/OFF.

tylko modele serii CM550 i CM560

ustawianie zegara.

- 1 Podłączyć ekspres do kawy BrewMaster do gniazdka sieciowego. Wskazanie zegara będzie migać do chwili ustawienia aktualnego czasu (maksymalnie przez jedną minutę).
- 2 Ustawianie aktualnego czasu:
 - Nacisnąć przycisk 'H', aby ustawić aktualną godzinę w trybie 12-godzinnym (AM/PM).
 - Naciskać przycisk 'M', aby ustawić aktualny czas.

wybór 12- lub 24-godzinnego formatu zegara

Aby zmienić ustawienie z formatu 12-godzinnego (AM/PM) na 24-godzinny lub odwrotnie, nacisnąć jednocześnie przyciski H i M na 2 sekundy.

programowanie automatycznego parzenia kawy

- 1 Ustawić aktualny czas na zegarze.
- 2 Nacisnąć przycisk 'Prog'. Cyfry na wyświetlaczu zaczną migać.
- 3 Naciskać przyciski H i M, aż do ustawienia żadanego czasu zaparzania.
- 4 Nacisnąć przycisk 'Prog', aby potwierdzić ustawienie. Cyfry przestaną migać i powrócą do aktualnego wskazania czasu.

- 5 Nacisnąć jednokrotnie przycisk Auto/ON/OFF, a na wyświetlaczu pojawi się symbol 'PRO', wskazujący, że cykl zaparzania rozpocznie się o ustawionej godzinie. Kontrolka będzie migać.
- Uwaga:** Jeśli przycisk Auto/ON/OFF zostanie naciśnięty dwukrotnie, zaparzanie rozpocznie się natychmiast.
- Aby sprawdzić zaprogramowany czas, nacisnąć przycisk 'Prog', a wskazanie zaprogramowanego czasu na wyświetlaczu zacznie migać. Nacisnąć przycisk 'Prog' ponownie, aby powrócić do wskazania bieżącego czasu.

pielęgnacja i czyszczenie

- Przed przystąpieniem do czyszczenia należy zawsze wyłączyć urządzenie, wyjąć wtyczkę z gniazdka sieciowego i odczekać, aż urządzenie ostygnie.
- Nigdy nie umieszczać urządzenia w wodzie ani nie dopuścić do zamoczenia przewodu sieciowego lub wtyczki.
- Nie zmywać części składowych w zmywarce do naczyń, z wyjątkiem oprawy filtra i zbiornika kawy.

zbiornik kawy, tacka odciekowa, oprawa filtra i stały filtr

- Umyć, a następnie dokładnie osuszyć.

obudowa

- Wytrzeć wilgotną szmatką, a następnie osuszyć. Nie używać środków szorujących, gdyż mogą one spowodować zadrapania plastikowej powierzchni obudowy.

usuwanie kamienia

Regularne usuwanie kamienia jest konieczne dla zapewnienia optymalnych parametrów roboczych ekspresu do kawy BrewMaster. W przypadku intensywnej eksploatacji zalecamy usuwanie kamienia raz w miesiącu.

sposób usuwania kamienia

- 1 Zakupić odpowiedni preparat do usuwania kamienia.
- 2 Usunąć kamień z urządzenia zgodnie z instrukcjami dołączonymi do preparatu.
- 3 Po usunięciu kamienia przepuścić dwukrotnie wodę przez urządzenie, aby je oczyścić. Za każdym razem nalać do zbiornika wody jeden zbiornik kawy wypełniony zimną wodą do poziomu 'MAX'.
- 4 Wymyć części składowe.

serwis

- W razie uszkodzenia przewodu sieciowego, ze względów bezpieczeństwa należy go wymienić w firmie Kenwood lub w autoryzowanym serwisie Kenwood.
- Aby uzyskać pomoc w zakresie:
- eksploatacji urządzenia
 - serwisu, części zamiennych lub napraw, należy skontaktować się z punktem, w którym urządzenie zostało zakupione.

Разверните первую страницу, чтобы увидеть иллюстрации

Меры предосторожности

- Запрещается передвигать рычаг дозирования кофе рукой. Для этого всегда пользуйтесь чашкой или кружкой.
- Остерегайтесь пара. Во время приготовления кофе не поднимайте крышку и не перемещайте детали кофеварки.
- Разливая кофе, будьте осторожны. При прикосновении к горячей жидкости возможен ожог.
- Запрещается прикасаться к конфорке во время или после приготовления кофе.
- Для снятия частей с кофеварки BrewMaster всегда пользуйтесь предназначенными для этого рукоятками.
- Не допускайте к кофеварке детей. Следите за тем, чтобы сетевой шнур не свисал там, где до него могут дотянуться дети.
- Запрещается пользоваться неисправным электроприбором. Проверьте его и отремонтируйте: см. раздел «Техническое обслуживание».
- Не погружайте кофеварку в воду и не допускайте намокания сетевого шнура или вилки – возможно поражение электрическим током.
- Отсоединяйте вилку от розетки:
 - перед наполнением кофеварки водой
 - перед очисткой кофеварки
 - после пользования кофеваркой.
- Запрещается оставлять прибор без присмотра.
- Следите за тем, чтобы провод не касался горячих частей прибора.

- Не разрешайте детям играть кофеваркой.
- Пользуйтесь электроприбором только по прямому назначению.
- Перед включением прибора всегда проверяйте, залита ли в колбу вода.

Перед подключением к сети

Убедитесь в том, что номинал напряжения электросети соответствует значению, указанному на нижней панели прибора.

- Данный электроприбор соответствует требованиям Директивы 89/336/ЕЕС Европейского экономического сообщества.

Перед тем как пользоваться электроприбором первый раз

- 1 Удалите упаковку
- 2 Промойте все части прибора: см. раздел «Уход и обслуживание кофеварки».
- 3 Пропустите через кофеварку две порции воды (без кофе), чтобы промыть ее. В колбу прибора следует каждый раз заливать количество воды, соответствующее отметке уровня MAX на емкости для кофе. См. раздел «Приготовление кофе».

Обозначения

- ① постоянный фильтр
- ② фильтродержатель
- ③ емкость для кофе
- ④ отверстие для выпуска горячего кофе
- ⑤ крышка
- ⑥ колба для воды
- ⑦ конфорка
- ⑧ рычаг для разлива кофе
- ⑨ мерная ложка
- ⑩ каплесборник
- ⑪ кнопка ON/OFF (ВКЛ./ВЫКЛ.)
(только для серии CM450/CM460)

Только для серии CM550/560

- ⑫ часы
- ⑬ переключатель Auto/ON/OFF (Автомат/ВКЛ./ВЫКЛ.)
- ⑭ кнопка Prog (программирование)
- ⑮ кнопка «часы»
- ⑯ кнопка «минуты»

Приготовление кофе

- 1 Залейте в емкость для кофе требуемое количество воды. Обратите внимание на отметки уровня, нанесенные на внутренней поверхности ниже носика. Не наливайте воду выше отметки MAX.
- Наливайте **холодную** воду. Рекомендуется пользоваться водой, отфильтрованной с помощью фильтра Kenwood, т.к. он снижает образование накипи. Наливать теплую или газированную воду запрещается.
- 2 Залейте воду из емкости для кофе в колбу для воды.
- 3 Поставьте емкость для кофе на конфорку, затем установите фильтродержатель.
- 4 Поместите в фильтродержатель постоянный фильтр.

- 5 На каждую чашку кофе насыпьте в постоянный фильтр одну ложку молотого кофе. Количество отрегулируйте по вкусу.
- 6 Закройте крышку.
- 7 Подсоедините вилку к розетке сети электропитания.

Серии CM450/CM460

- Нажмите кнопку ON/OFF. При этом загорается лампа и начинается процесс приготовления кофе.
- ### Серии CM550/CM560
- Для моментального приготовления кофе **дважды** нажмите кнопку Auto/ON/OFF (Автомат/ВКЛ./ВЫКЛ.), загорится индикаторная лампочка и начнется приготовление напитка. Для приготовления кофе в автоматическом режиме руководствуйтесь инструкциями по установке часов и программирования приготовления кофе в автоматическом режиме.
- 8 Для разлива кофе, нажмите чашкой на рычаг для разлива кофе и приготовленный кофе перельется в чашку. Нажимать разливочный рычаг рукой запрещается. Если чашку убрать, переливание кофе прекращается. Кофе можно разливать как во время, так и после приготовления кофе.
 - Для сохранения температуры и аромата напитка открывать крышку во время приготовления и сразу же после приготовления кофе **НЕ РЕКОМЕНДУЕТСЯ**.
 - 9 Кофеварка BrewMaster поддерживает необходимую температуру кофе в течение двух часов, после чего она автоматически выключается. Для ручного выключения кофеварки до этого времени нажмите кнопку Auto/ON/OFF (Автомат/ВКЛ./ВЫКЛ.).

Только для серий CM550 и CM560

Установка часов

- 1 Вставьте вилку кофеварки BrewMaster в розетку электросети. Цифры на часах будут мигать до тех пор, пока не будет установлено время. Если время не будет установлено, через одну минуту мигание прекратится.
- 2 Для установки времени:
 - Нажатием на кнопку H установите требуемое значение часов в формате AM (до полудня) или PM (после полудня).
 - Нажатием на кнопку M установите значение минут текущего времени.

Установка формата времени (12 или 24 часа)

Изменение формата времени с 12-часового (AM) на 24-часовой (PM) и обратно производится одновременным нажатием на кнопки H и M в течение 2 секунд.

Для программирования режима автоматического приготовления кофе

- 1 Установите на часах правильное время дня.
- 2 Нажмите кнопку Prog, начнут мигать цифры.
- 3 Нажимайте кнопки H и M до установки требуемого времени приготовления кофе.
- 4 Нажмите кнопку Prog, чтобы подтвердить установку времени. Цифры перестанут мигать, и отобразится установленное время дня.

- 5 Нажмите один раз кнопку Auto/ON/OFF, и на дисплее отобразится PRO, указывая на то, что цикл приготовления кофе начнется в заданное время. Лампа загорится и погаснет.
Примечание: Если кнопку Auto/ON/OFF нажать дважды, приготовление кофе начнется моментально.
- Для проверки запрограммированного времени нажмите кнопку Prog, высветится запрограммированное время. Нажмите кнопку Prog еще раз, чтобы вернуться к текущему времени.

Уход и обслуживание кофеварки

- Прежде чем приступить к очистке кофеварки, ее необходимо выключить, отсоединить вилку от розетки и дождаться ее остывания.
- Запрещается погружать кофеварку в воду и подвергать воздействию влаги сетевой шнур и штепсельную вилку.
- Запрещается мыть детали кофеварки в посудомоечной машине, за исключением держателя фильтра и емкости для кофе.

Емкость для кофе, каплесборник, держатель фильтра и постоянный фильтр

- Вымойте и тщательно просушите.

Корпус кофеварки

- Протрите влажной тканью и просушите. Использование для очистки абразивных материалов запрещается во избежание повреждения пластмассовой поверхности.

Удаление накипи

Для оптимальной работы кофеварки BrewMaster регулярно удаляйте накипь. При частом пользовании кофеваркой рекомендуется удалять накипь раз в месяц.

Для удаления накипи

- 1 Купите подходящее средство для удаления накипи.
- 2 Удаление накипи производите согласно инструкции по пользованию средством для удаления накипи.
- 3 После удаления накипи пропустите через кофеварку не менее двух порций воды, чтобы очистить ее. Каждый раз наливайте холодную воду в емкость для кофе до отметки МАХ в колбе для воды.
- 4 Промойте детали кофеварки.

Техническое обслуживание

- В случае повреждения сетевого шнура, с целью обеспечения безопасности, необходимо, чтобы его замену произвела ремонтная служба компании Kenwood или специалист, уполномоченный компанией Kenwood.

Если Вам необходима помощь:

- по пользованию кофеваркой или
- по техническому обслуживанию, запчастям или ремонту, обращайтесь в магазин, где была приобретена кофеварка

Παρακαλώ ξεδιπλώστε την μπροστινή σελίδα με τις εικονογραφήσεις

ασφάλεια

- Ποτέ μη χειρίζεστε τον μοχλό σερβιρίσματος με το χέρι, χρησιμοποιείτε πάντα ένα φλιτζάνι ή μια κούπα.
- Προσέξτε να μην καείτε από τον ατμό, ποτέ μην ανασηκώνετε το καπάκι ούτε να αφαιρείτε μέρη της συσκευής κατά τη διάρκεια της παρασκευής του καφέ.
- Προσέχετε όταν σερβίρετε καφέ, καθώς μπορεί να υποστείτε εγκαύματα αγγίζοντας καυτά υγρά.
- Ποτέ μην αγγίζετε τη θερμαντική πλάκα κατά τη διάρκεια ή έπειτα από την παρασκευή του καφέ.
- Χρησιμοποιείτε πάντα τις λαβές που παρέχονται για να αφαιρείτε μέρη της συσκευής από τη μονάδα BrewMaster.
- Κρατήστε τα παιδιά μακριά από τη συσκευή και μην αφήνετε ποτέ το καλώδιο να κρέμεται από σημείο όπου μπορεί να το αρπάξει κάποιο παιδί.
- Ποτέ μη χρησιμοποιείτε συσκευή που έχει υποστεί βλάβη. Στείλτε τη για έλεγχο ή επισκευή: βλέπε ενότητα 'σέρβις'.
- Ποτέ μην τοποθετείτε τη συσκευή σε νερό και μην αφήνετε το καλώδιο ή το βύσμα να βραχούν – μπορεί να υποστείτε ηλεκτροπληξία.
- Αποσυνδέετε τη συσκευή από το ρεύμα:
 - πριν τη γεμίσετε με νερό
 - πριν από τον καθαρισμό
 - έπειτα από τη χρήση.
- Ποτέ μην αφήνετε τη συσκευή σε λειτουργία χωρίς να την επιβλέπετε.
- Μην αφήνετε το καλώδιο να αγγίζει τα καυτά μέρη της συσκευής.
- Μην αφήνετε τα παιδιά να χρησιμοποιούν τη συσκευή αυτή ως παιχνίδι.
- Χρησιμοποιείτε τη συσκευή μόνο για την οικιακή χρήση για την οποία προορίζεται.

- Βεβαιωθείτε πάντα ότι υπάρχει νερό στο δοχείο πριν θέσετε σε λειτουργία τη συσκευή.

πριν από τη σύνδεση στο ρεύμα

Βεβαιωθείτε ότι η παροχή ηλεκτρικού ρεύματος είναι ίδια με αυτήν που αναγράφεται στο κάτω μέρος της συσκευής σας.

- Η συσκευή αυτή είναι συμβατή με την Οδηγία της Ευρωπαϊκής Οικονομικής Κοινότητας 89/336/EEC.

πριν από την πρώτη χρήση

- 1 Αφαιρέστε όλα τα υλικά συσκευασίας.
- 2 Πλύνετε τα μέρη της συσκευής: βλέπε ενότητα 'φροντίδα και καθαρισμός'.
- 3 Βράστε νερό στην καφετιέρα (χωρίς καφέ) και επαναλάβετε για να καθαρίσετε τη συσκευή. Κάθε φορά γεμίστε το δοχείο του καφέ με κρύο νερό μέχρι την ένδειξη 'MAX' και ρίξτε το μέσα στο δοχείο νερού. Βλέπε ενότητα 'για να φτιάξετε καφέ'.

Επεξήγηση συμβόλων

- ① μόνιμο φίλτρο
- ② υποδοχή φίλτρου
- ③ δοχείο καφέ
- ④ στόμιο εκροής ζεστού καφέ
- ⑤ καπάκι
- ⑥ δοχείο νερού
- ⑦ θερμαντική πλάκα
- ⑧ μοχλός σερβιρίσματος καφέ
- ⑨ κουτάλι μεζούρα
- ⑩ δίσκος αποστράγγισης
- ⑪ διακόπτης λειτουργίας ON/OFF **(μόνο σειρές CM450/CM460)**
- ⑫ **μόνο σειρές CM550/CM560**
- ⑫ ρολόι
- ⑬ διακόπτης Auto/ON/OFF
- ⑭ διακόπτης Prog (προγραμματισμού)
- ⑮ διακόπτης ώρας
- ⑯ διακόπτης λεπτών

για να παρασκευάσετε καφέ

- 1 Γεμίστε το δοχείο καφέ με την επιθυμητή ποσότητα νερού. Χρησιμοποιήστε τις ενδείξεις στο εσωτερικό κάτω από το στόμιο εκροής ως οδηγό. Μην υπερβαίνετε την ένδειξη 'MAX'.
- Χρησιμοποιείτε **κρύο** νερό. Συνιστούμε να χρησιμοποιείτε φιλτραρισμένο νερό από Φίλτρο Νερού της Kenwood καθώς μειώνει τη συσσώρευση αλάτων. Ποτέ μη χρησιμοποιείτε ζεστό ή ανθρακούχο νερό.
- 2 Ρίξτε το νερό από το δοχείο του καφέ μέσα στο δοχείο του νερού.
- 3 Τοποθετήστε το δοχείο του καφέ επάνω στη θερμαντική πλάκα, έπειτα προσαρμόστε την υποδοχή του φίλτρου.
- 4 Τοποθετήστε το μόνιμο φίλτρο μέσα στην υποδοχή του φίλτρου.
- 5 Για κάθε φλιτζάνι καφέ που θέλετε, τοποθετήστε μία γεμάτη μεζούρα καφέ φίλτρου μέσα στο μόνιμο φίλτρο. Προσαρμόστε την ποσότητα ανάλογα με την προτίμησή σας.
- 6 Κλείστε το καπάκι.
- 7 Συνδέστε τη συσκευή στο ρεύμα.
Σειρές CM450/CM460
 - Πατήστε τον διακόπτη Auto/ON/OFF, η ενδεικτική λυχνία θα ανάψει και θα ξεκινήσει η διαδικασία παρασκευής του καφέ.**σειρές CM550 και CM560**
 - Πατήστε τον διακόπτη Auto/ON/OFF **δύο φορές** για να παρασκευάσετε καφέ άμεσα, η ενδεικτική λυχνία θα ανάψει και θα ξεκινήσει η διαδικασία παρασκευής του καφέ. Εάν θέλετε να χρησιμοποιήσετε τη λειτουργία αυτόματης παρασκευής καφέ ακολουθήστε τις οδηγίες για να ρυθμίσετε το ρολόι και να προγραμματίσετε την αυτόματη παρασκευή καφέ.

- 8 Για να σερβίρετε καφέ, πατήστε τον μοχλό σερβιρίσματος καφέ με ένα φλιτζάνι και ο καφές θα αρχίσει να ρέει. Ποτέ μην πατάτε τον μοχλό σερβιρίσματος με το χέρι σας. Για να σταματήσετε τη ροή απομακρύνετε το φλιτζάνι. Ο καφές μπορεί να σερβιριστεί κατά τη διάρκεια καθώς και έπειτα από την παρασκευή του.
- Για να διατηρήσετε τη θερμοκρασία και το άρωμα, ΜΗΝ ανοίγετε το καπάκι κατά τη διάρκεια ή αμέσως μετά τη διαδικασία παρασκευής του καφέ.
- 9 Η μονάδα BrewMaster θα διατηρήσει ζεστό τον καφέ και έπειτα η λειτουργία της θα διακοπεί αυτόματα έπειτα από 2 ώρες. Για να τερματίσετε τη λειτουργία νωρίτερα, πατήστε τον διακόπτη ON/OFF.

μόνο σειρές CM550 και CM560

για να ρυθμίσετε το ρολόι

- 1 Συνδέστε στο ρεύμα τη μονάδα BrewMaster. Οι αριθμοί επάνω στο ρολόι θα αναβοσβήνουν μέχρι να ρυθμιστεί η ώρα ή μέχρι να περάσει ένα λεπτό.
- 2 Για να ρυθμίσετε την ώρα:
 - Πατήστε το κουμπί 'H' για να ρυθμίσετε την ώρα με ένδειξη AM (ΠΜ) ή ΠΜ (ΜΜ).
 - Πατήστε το κουμπί 'M' μέχρι να εμφανιστεί η σωστή ώρα.

Για να επιλέξετε ρολόι 12 ή 24 ωρών.

Για αλλάξετε το ρολόι με 12ωρη αρίθμηση (ΠΜ/ΜΜ) σε ρολόι με 24ωρη αρίθμηση ή το αντίθετο. Πατήστε τα κουμπιά H και M ταυτόχρονα για 2 δευτερόλεπτα.

για να προγραμματίσετε αυτόματη παρασκευή καφέ

- 1 Ρυθμίστε το ρολόι στη σωστή ώρα.

- 2 Πατήστε τον διακόπτη 'Prog' και οι αριθμοί θα αναβοσβήνουν.
- 3 Πατήστε τα κουμπιά H και M μέχρι να εμφανιστεί η επιθυμητή ώρα παρασκευής του καφέ.
- 4 Πατήστε το κουμπί 'Prog' για να επιβεβαιώσετε τη ρύθμιση. Οι αριθμοί θα σταματήσουν να αναβοσβήνουν και θα επανεμφανιστεί η ώρα της ημέρας.
- 5 Πατήστε τον διακόπτη λειτουργίας Auto/ON/OFF μία φορά και στην οθόνη θα εμφανιστεί η ένδειξη 'PRO' που σημαίνει ότι η διαδικασία παρασκευής του καφέ θα ξεκινήσει την προκαθορισμένη ώρα. Η ενδεικτική λυχνία θα αναβοσβήνει.
Σημείωση: εάν πατήσετε τον διακόπτη Auto/ON/OFF δύο φορές, η παρασκευή του καφέ θα ξεκινήσει άμεσα.
- Για να ελέγξετε την προγραμματισμένη ώρα, πατήστε το κουμπί 'Prog' και θα αναβοσβήσει η προγραμματισμένη ώρα. Πατήστε ξανά το κουμπί 'Prog' για να επιστρέψετε στην εμφάνιση του ρολογιού.

Φροντίδα και καθαρισμός

- Θέτετε πάντα εκτός λειτουργίας, αποσυνδέετε από το ρεύμα και αφήνετε τη συσκευή να κρυώσει πριν από τον καθαρισμό.
- Ποτέ μην τοποθετείτε τη συσκευή σε νερό και μην αφήνετε το καλώδιο ή το βύσμα να βραχούν.
- Μην πλένετε τα μέρη της συσκευής στο πλυντήριο πιάτων, εκτός από την υποδοχή του φίλτρου και το δοχείο του καφέ.
δοχείο του καφέ, δίσκος αποστράγγισης, υποδοχή του φίλτρου και μόνιμο φίλτρο
- Πλύνετε, έπειτα στεγνώστε πολύ καλά.

σώμα συσκευής

- Περάστε με ένα βρεγμένο πανί, έπειτα στεγνώστε. Μη χρησιμοποιείτε στιλβωτικά – θα χαράξουν το πλαστικό.

αφαίρεση αλάτων

Αφαιρείτε τακτικά τα άλατα ώστε η απόδοση της μονάδας BrewMaster να είναι η βέλτιστη. Συνιστούμε μία φορά τον μήνα για πολύ συχνή χρήση.

για να αφαιρέσετε τα άλατα

- 1 Αγοράστε ένα κατάλληλο καθαριστικό αλάτων.
- 2 Καθαρίστε τη συσκευή από τα άλατα ακολουθώντας τις οδηγίες που υπάρχουν στη συσκευασία του καθαριστικού.
- 3 Μετά τον καθαρισμό των αλάτων, βράστε νερό στη συσκευή και επαναλάβετε τουλάχιστον άλλη μία φορά για να την καθαρίσετε. Κάθε φορά ρίξτε ένα δοχείο του καφέ γεμάτο με κρύο νερό μέχρι την ένδειξη 'MAX' μέσα στο δοχείο του νερού.
- 4 Πλύνετε τα μέρη της συσκευής.

Σέρβις

- Εάν το καλώδιο έχει υποστεί φθορά πρέπει, για λόγους ασφαλείας, να αντικατασταθεί από την Kenwood ή από εξουσιοδοτημένο συνεργείο της.

Εάν χρειάζεστε βοήθεια σχετικά με:

- τη χρήση της συσκευής ή
 - με το σέρβις, τα εξαρτήματα ή τις επισκευές
- Επικοινωνήστε με το κατάστημα όπου αγοράσατε τη συσκευή

السلامة

قبل الاستعمال للمرة الاولى

- ١ تزال جميع مواد التغليف.
- ٢ تغسل الاجزاء: انظر " العناية والتنظيف".
- ٣ تمرر دفتان من الماء خلال المكنة (بدون قهوة) لتنظيفها. في كل مرة، صب خزان قهوة واحد مملوء بماء بارد الى العلامة "MAX" في مستودع الماء. انظر "لعمل القهوة".

- ابدأ لا تشغل عتلة صب القهوة باليد، استعمل دائما فنجان او قذح.
- انتبه من البخار، ابدأ لا ترفع الغطاء او تزيل الاجزاء اثناء دورة الاعداد.
- انتبه عند صب القهوة، فقد تتعرض الى الاكتواء بسبب التلامس مع السوائل الساخنة.

مفتاح الرموز

- ابدأ لا تلمس لوح المحافظة على التسخين اثناء او بعد الاعداد.
- استعمل دائما المقابض المزودة لازالة الاجزاء من وحدة BrewMaster.
- ابق الاطفال بعيدا عن المكنة. وابدأ لا تسمح للسلك بالتدلي حيث يمكن لطفل الامسك به.
- ابدأ لا تستعمل مكنة متضررة. بل ليكشف عليها او يتم اصلاحها: انظر "الخدمة".
- ابدأ لا تضع المكنة في الماء او تسمح بابتلال السلك او القابس - فقد تتعرض الى صدمة كهربائية.
- افصل من الكهرباء:
 - قبل التعبئة بالماء
 - قبل التنظيف
 - بعد الاستعمال.
- ابدأ لا تترك المكنة مشتعلة لوحدها.
- لا تسمح للسلك بالتلامس مع اسطح ساخنة.
- لا تسمح للاطفال باللعب بهذه المكنة.
- استعمل المكنة للغرض المنزلي المعتزم لها فقط.

- ① مرشح دائم
- ② ماسك المرشح
- ③ خزان القهوة
- ④ مخرج القهوة الساخنة
- ⑤ غطاء
- ⑥ مستودع الماء
- ⑦ لوح المحافظة على القهوة ساخنة
- ⑧ عتلة صب القهوة
- ⑨ مغرفة القياس
- ⑩ صينية القطر
- ⑪ زر ON/OFF (السلسلة CM450/CM460 فقط)
- السلسلة CM550/CM560 فقط
- ⑫ ساعة
- ⑬ زر Auto/ON/OFF
- ⑭ زر Prog (البرمجة)
- ⑮ زر الساعات
- ⑯ زر الدقائق

لعمل القهوة

- تأكد دائما من وجود الماء في الخزان قبل التشغيل.

- ١ املا خزان القهوة بالكمية المرغوبة من الماء. استعمل العلامات الواقعة في الداخل تحت فوهة الصب كدليل. لا تتجاوز المستوى الاقصى "MAX".
- استعمل ماء باردا. اننا نوصي باستعمال ماء مرشحا من مرشح ماء كينوود لانه يقلل تكون القشور (الترسبات) الكلسية. ابدأ لا تستعمل ماء ساخن او غازي.
- ٢ صب الماء من خزان القهوة في مستودع الماء.
- ٣ ضع خزان القهوة على لوح المحافظة على التسخين. ثم ركب ماسك المرشح.

قبل التوصيل بالكهرباء

- تأكد من ان مصدر الكهرباء المتوفر لديك مطابق لما هو مبين على الجهة التحتية من المكنة.
- تتطابق هذه المكنة مع توجيه المجموعة الاقتصادية الاوروبية رقم EEC/336/89.

لانتقاء التوقيت بـ ١٢ أو ٢٤ ساعة.

للتغيير من توقيت ١٢ ساعة (قبل الظهر/بعد الظهر) الى توقيت باستعمال ٢٤ ساعة او بالعكس، اضغط زر H و M معا في ذات الوقت لمدة ٢ ثانية.

لبرمجة المكنة للاعداد الاوتوماتيكي للقهوة

- ١ اضغط الساعة على التوقيت الصحيح لليوم.
 - ٢ اضغط زر "Prog" وعندها سوف تومض الارقام.
 - ٣ اضغط H و M الى حين الوصول الى وقت الاعداد المرغوب.
 - ٤ اضغط زر "Prog" لتأكيد عملية الضبط. سوف تتوقف الارقام عن الوميض وتعود الى عرض الوقت المعتاد.
 - ٥ ادفع زر Auto/ON/OFF مرة واحدة وسوف يظهر زر "Prog" على لوحة العرض مبينا ان عملية اعداد القهوة سوف تبدأ في الوقت الذي تم ضبطه. سوف يومض الضوء.
- ملاحظة:** اذا تم دفع زر Auto/ON/OFF لمرتين، فسوف تبدأ عملية الاعداد على الفور.
- للكشف على الوقت المبرمج، اضغط زر "Prog" وعندها سوف يومض التوقيت المبرمج. اضغط زر "Prog" مرة اخرى للعودة الى الساعة.

العناية والتنظيف

- دائما اوقف التشغيل وافصل من الكهرباء ودع الوحدة تبرد قبل التنظيف.
 - ابدا لا تضع المكنة في الماء او تسمح بابتلال السلك او القابس.
 - لا تغسل الاجزاء في غسالة الصحون، ما عدا ماسك المرشح وخزان القهوة.
- خزان القهوة، صينية القطر، ماسك المرشح والمرشح الدائم**
- تغسل ثم تجفف جيدا.
- الجسم**
- يمسح بقطعة قماش رطبة، ثم يجفف. لا تستعمل وسائل تنظيف اكاله - فهي سوف تخدش البلاستيك.

- ٤ ضع المرشح الدائم على ماسك المرشح.
- ٥ لكل فنجان قهوة، ضع ملعقة ممسوحة واحدة من القهوة في المرشح الدائم. اضبط الكمية حسب الذوق.
- ٦ اغلق الغطاء.
- ٧ اوصل بالكهرباء.

السلسلة CM450/CM460

- اضغط زر ON/OFF، سوف يضاء الضوء وتبدأ عملية اعداد القهوة.
- السلسلة CM550/CM560**
- اضغط زر Auto/ON/OFF مرتين لكي تعد القهوة على الفور، سوف يضاء الضوء وتبدأ عملية الاعداد. اذا اردت استعمال وظيفة الاعداد الاوتوماتيكي للقهوة، اتبع التعليمات لضبط الساعة وبرمجة عملية الاعداد الاوتوماتيكي.

- ٨ لصب القهوة، اضغط عتلة صب القهوة بواسطة فنجان وسوف تنساب القهوة. ابدا لا تضغط العتلة بيدك. لوقف الجريان، ازل الفنجان.
- يمكن صب القهوة اثناء وبعد عملية الاعداد. للحفاظ على الحرارة والنكهة، لا تفتح الغطاء اثناء او مباشرة بعد الاعداد.
- ٩ ستبقي وحدة BrewMaster القهوة ساخنة ثم توقف التشغيل تلقائيا بعد ساعتين. لوقف التشغيل يدويا قبل ذلك، اضغط زر ON/OFF.

السلسلة CM550 و CM560 فقط

لضبط الساعة

- ١ اوصل وحدة BrewMaster بالكهرباء. سوف تومض الارقام الواقعة على الساعة الى ان يتم ضبط الوقت او بعد مرور دقيقة واحدة.
- ٢ لضبط الوقت:
 - اضغط زر "H" لضبط الساعة الحالية مع قبل الظهر او بعد الظهر (AM او PM).
 - اضغط زر "M" الى ان تصل الى التوقيت الحالي الصحيح.

ازالة القشور الكلسية

تزال القشور الكلسية على انتظام لجعل عمل وحدة BrewMaster على الوجه الامثل. اننا نوصي باجراء ذلك مرة بالشهر للاستعمال الثقيل.

لازالة القشور الكلسية

- ١ اقتن مزيل ترسبات كلسية مناسب.
- ٢ ازل الترسبات الكلسية متبعا التعليمات الموجودة على المزيل.
- ٣ بعد عملية ازالة الترسبات الكلسية مرر على الاقل دفعتين من الماء خلال المكنة لتنظيفها. في كل مرة، صب خزان قهوة واحد مملوء بماء بارد الى العلامة "MAX" في مستودع الماء.
- ٤ تغسل الاجزاء.

الخدمة

- اذا تضرر سلك الكهرباء فيجب، لاسباب تتعلق بالسلامة، استبداله من قبل كينوود او جهة تصليح مخولة من قبل كينوود.

اذا احتجتم الى مساعدة تتعلق بـ:

- استعمال المكنة او
- الخدمة او قطع الغيار او التصليح، ارجاء الاتصال بالمتجر الذي اشترىتم منه المكنة.