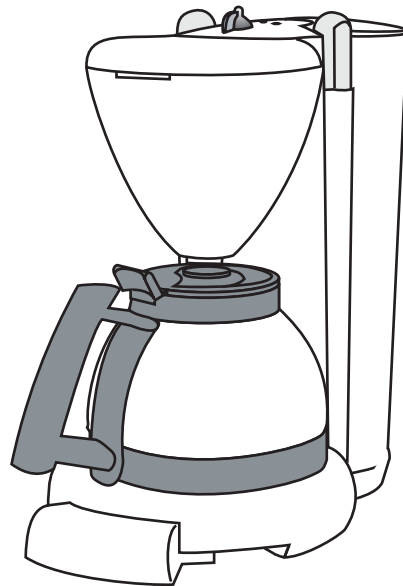


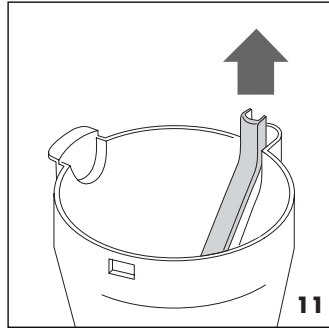
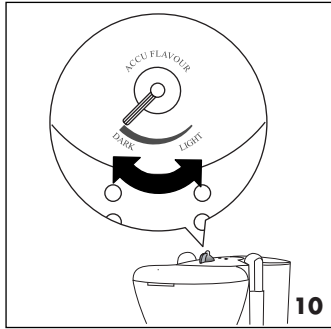
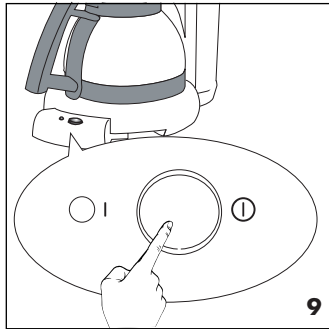
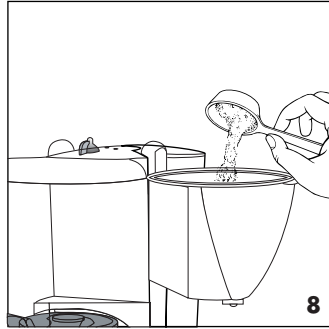
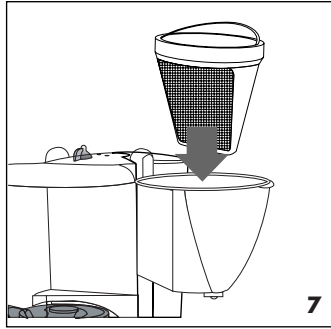
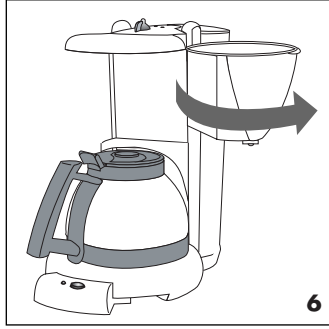
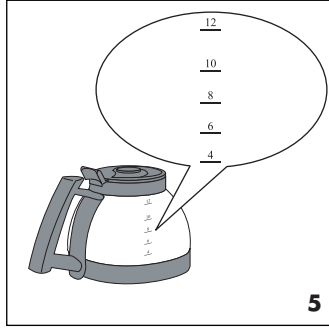
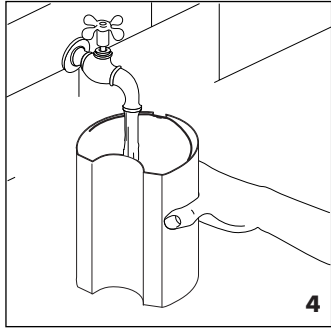
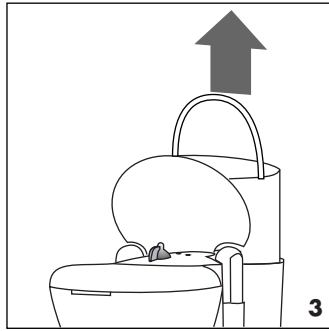
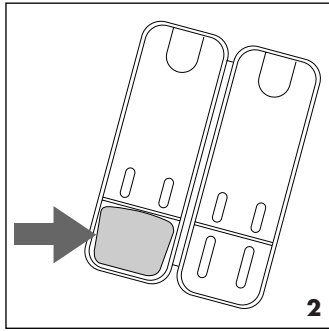
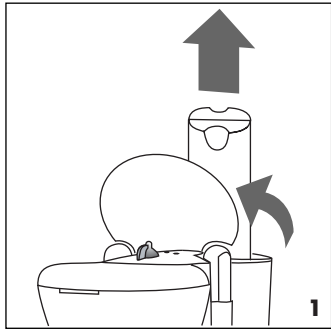


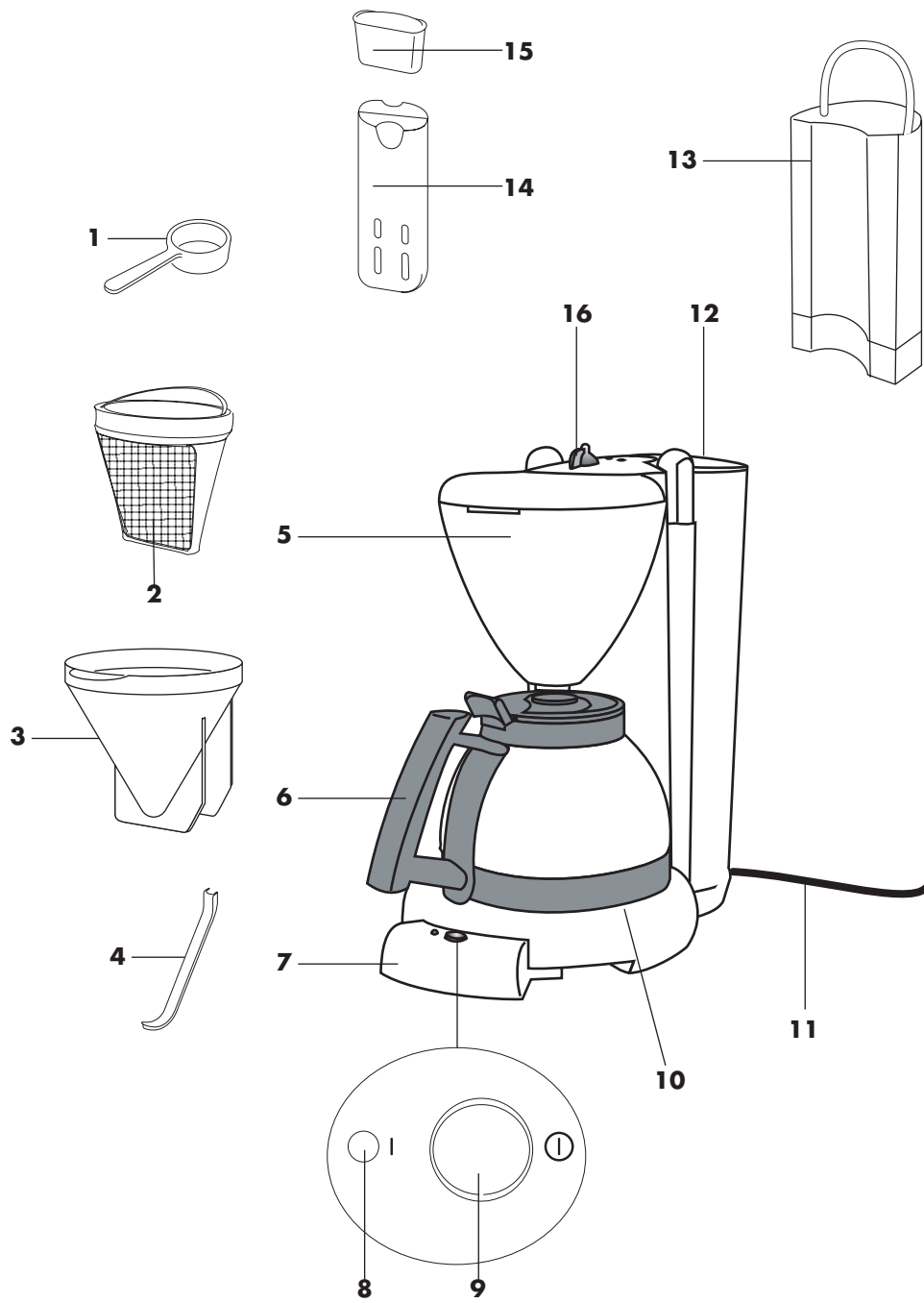
ΚΟΦΕΒΑΡΚΑ
ICM 50



Инструкция по эксплуатации







До начала сборки и эксплуатации прибора внимательно изучите данные инструкции. Только таким образом вы обеспечите наилучшие результаты и максимальную безопасность эксплуатации.

ОПИСАНИЕ ПРИБОРА

На страницах инструкций используется следующие обозначения:

- 1 Чашечка-дозатор
- 2 Несъемный фильтр (если предусмотрен)
- 3 Держатель фильтра для кофе
- 4 Устройство изменения привкуса кофе
- 5 Крышка держателя фильтра
- 6 Емкость для кофе
- 7 Поворотная панель управления
- 8 Индикаторная лампа ON/OFF (ВКЛ/ВЫКЛ)
- 9 Переключатель ON/OFF (ВКЛ/ВЫКЛ)
- 10 Нагреваемая подставка
- 11 Шнур электропитания
- 12 Крышка бачка для воды
- 13 Съёмный бачок для воды
- 14 Противохлорный фильтр (если предусмотрен)
- 15 Держатель противохлорного фильтра (если предусмотрен)
- 16 Переключатель привкуса кофе

МЕРЫ БЕЗОПАСНОСТИ

- Кофеварка изготовлена для "приготовления кофе" и для "разогрева напитков": проявляйте осторожность, чтобы не обжечься струями воды или пара или при использовании не по назначению.
- Не прикасайтесь к нагретым частям кофеварки (область подачи кофе, контактирующая с держателем фильтра и нагреваемая подставка).
- После того, как снята упаковка, убедитесь в целостности прибора. В случае сомнений не пользуйтесь им и обратитесь к квалифицированному специалисту.
- Этот прибор должен использоваться только в домашнем хозяйстве. Любой другой вид эксплуатации рассматривается как несоответствующий и потому опасный.
- Производитель не может нести ответственность за возможный ущерб, вызванный несоответствующей, ошибочной и неправильной эксплуатацией.
- Не касайтесь кофеварки мокрыми или влажными руками или если у вас влажные ноги.
- Не разрешайте без присмотра пользоваться кофеваркой детям или недееспособным людям.
- Необходимо следить за детьми, чтобы быть уверенными, что прибор не служит им игрушкой.
- В случае неисправности или неработоспособности кофеварки выключите ее и не пытайтесь самостоятельно отремонтировать. Для необходимого ремонта обращайтесь только в авторизированный производителем прибора сервисный центр и требуйте использования фирменных запасных частей. Несоблюдение правил, указанных выше может повлиять на надежность работы кофеварки.
- Шнур питания прибора не может быть заменен самим пользователем, так как его замена требует использования специальных инструментов. В случае повреждения шнура или для его замены обращайтесь только в авторизированный производителем прибора сервисный центр.
- Когда кофеварка не используется, выньте вилку из розетки и выключите главный выключатель. Не оставляйте прибор подключенным к электросети без необходимости.
- Не погружайте прибор в воду.

УСТАНОВКА

- Поставьте кофеварку на рабочую поверхность вдали от кранов с водой и мойки.
- Убедитесь, что напряжение сети соответствует указанному на табличке прибора. Подключайте прибор только к розеткам с допустимым током не менее 10 А и надежным заземлением. Производитель не может считаться ответственным за возможный ущерб, связанный с отсутствием заземления.
- Не устанавливайте кофеварку в помещениях, где температура может опуститься до 0°C или ниже (если вода замерзнет, кофеварка может быть повреждена).
- Панель управления может поворачиваться, благодаря этому до кнопок управления всегда легко добраться.

ПРОТИВОХЛОРОМЫЙ ФИЛЬТР (если предусмотрен)

Фильтр удаляет из воды запах хлора. Для его установки выполните следующее

- Достаньте противохлорный фильтр из пластикового пакета и сполосните его под краном.
- Поднимите крышку бачка для воды, извлеките противохлорный фильтр, потянув вверх, рис. 1.
- Откройте противохлорный фильтр, нажав на отметки с надписью PUSH (НАЖАТЬ) и осторожно установите в паз фильтра, как показано на рис. 2.
- Закройте противохлорный фильтр и установите в гнездо, протолкнув вниз до упора.
- Примерно через 80 циклов и в любом случае через шесть месяцев работы противохлорный фильтр должен быть заменен.

КАК ПОДГОТОВИТЬ КОФЕВАРКУ С ФИЛЬТРОМ

- Поднимите крышку и извлеките бачок для воды, установленный с правой стороны, рис. 3.
- Залейте свежую и чистую воду до достижения уровня, необходимого для приготовления выбранного количества чашек кофе, рис. 4.
- Установите бачок в кофеварку, слегка нажав на него. При желании можно

оставить бачок на месте и для его заполнения использовать емкость для кофе, на которой нанесены указания уровня, рис. 5.

- Откройте окошко держателя фильтра, повернув его вправо, рис. 6.
- Установите в держатель несъемный фильтр (если предусмотрен), рис. 7, в моделях без фильтра используйте бумажный фильтр_4.
- Засыпьте в фильтр молотый кофе, используя мерку, прилагаемую к машине, и равномерно распределите его, рис. 8. Как правило, используйте наполненную до краев мерку для молотого кофе (около 7 г) на каждую чашку кофе (например, 8 мерок на 8 чашек), в случае, если вы готовите 11-12 чашек, уменьшите количество кофе, используя максимум 11 мерок, заполненных до краев. Тем не менее, количество молотого кофе может варьировать в зависимости от личного вкуса. Пользуйтесь молотым кофе хорошего качества, среднего помола в расфасовках для приготовления кофе в кофеварках с фильтром.
- Закройте окошко держателя фильтра и подставьте на нагреваемую пластину емкость для кофе с одетой крышкой.
- Выберите привкус кофе, как указано в параграфе "Как изменить привкус кофе".
- Включите выключатель "ON/OFF", рис. 9. Индикаторная лампа ON указывает, что кофеварка работает.
- Через несколько секунд кофе начнет выходить из кофеварки. Абсолютно нормальным при выливании кофе является появление небольшого количества пара.
- Если переключатель после приготовления кофе оставить в положении "ON/OFF", подогреваемая подставка будет поддерживать идеальную температуру горячего кофе.
Внимание: после того, как с кофеварки, которая не закончила подачу требуемого количества кофе, снята емкость для кофе, приготовление кофе не заканчивается, а прекращается только его подача в емкость; в случае, если вы хотите добавить еще немного кофе, рекомендуется произвести эту операцию как можно быстрее, чтобы избежать неприятного переливания через край.

КАК ИЗМЕНИТЬ ПРИВКУС КОФЕ ПРИ ПРИГОТОВЛЕНИИ ЕГО ЧЕРЕЗ ФИЛЬТР

При помощи переключателя можно выбрать по собственному усмотрению привкус кофе, готовящегося через фильтр. Поворачивая регулятор привкуса кофе, рис. 11 можно задать кофеварке режим приготовления крепкого привкуса кофе (положение STRONG - КРЕПКИЙ) или слабого (положение LIGHT).

Устройство изменяет привкус кофе на более или менее крепкий, а действительный вкус остается неизменным. **Внимание: при использовании кофеварки в первый раз необходимо следующим образом промыть все принадлежности и внутренние системы кофеварки:**

приготовьте не менее двух полных емкостей для кофе, не используя молотый кофе (следуя указаниям параграфа "Как подготовить кофеварку с фильтром").

ЧИСТКА И УХОД

До выполнения ухода любого вида, выключите прибор, охладите его и извлеките вилку из розетки электропитания.

1. Для чистки прибора не используйте растворители или абразивные моющие средства. Для этого достаточно мягкой и влажной ткани.
2. Ни в коем случае не погружайте машину в воду - это электроприбор.

ЧИСТКА УСТРОЙСТВА ДЛЯ ИЗМЕНЕНИЯ ПРИВКУСА КОФЕ

Для того, чтобы устройство было легче очистить, его можно извлечь из конусного держателя, потянув вверх, рис. 11. Для того, чтобы установить на место, достаточно вставить сверху.

УДАЛЕНИЕ НАКИПИ

Если вода в вашей местности жесткая, со временем в приборе появляется накипь. Ее слой может повлиять на работу кофеварки. Каждые 40 циклов машина должна быть очищена от накипи. Очистка производится при помощи специальных препаратов для кофеварок, имеющихся в продаже. В качестве альтернативы можно воспользоваться уксусом из белого вина, выполнив следующее:

1. Снимите противохлорный фильтр;
2. Залейте 2 чашки винного прозрачного уксуса и 3 чашки воды в бачок. Установите бачок в кофеварку;
3. Поставьте емкость для кофе на нагреваемую подставку, установите держатель для кофе, не насыпая кофе;
4. Нажмите переключатель ON/OFF кофеварки и слейте количество жидкости, эквивалентное одной чашке, а затем выключите прибор;
5. Оставьте уксус в кофеварке на один час;
6. Включите прибор и слейте остатки раствора;
7. Не менее трех раз (3 полных бачка для воды) сполосните кофеварку, заливая только воду.

НЕИСПРАВНОСТИ

Проблема	Возможные причины	Устранение
Удлинилось время выливания кофе через фильтр	Кофеварка должна быть очищена от накипи.	Очистить от накипи, как описано в параграфе "Очистка от накипи".
У кофе кислый вкус	Кофеварка недостаточно промыта	Промыть кофеварку, как описано в параграфе "Очистка от накипи".