

**Vitek®**

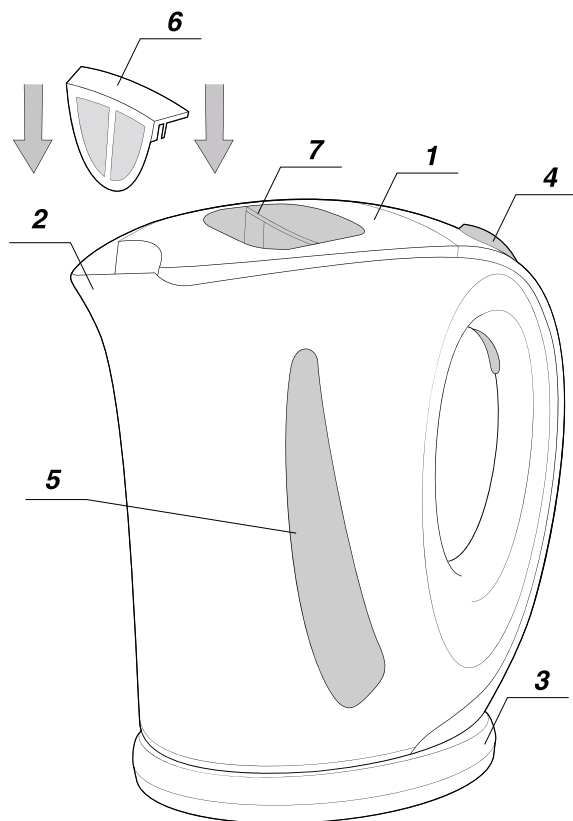
**ИНСТРУКЦИЯ ПО ЭКСПЛУАТАЦИИ  
MANUAL INSTRUCTION**

**ЭЛЕКТРИЧЕСКИЙ ЧАЙНИК  
CORDLESS KETTLE**



**МОДЕЛЬ VT-1122**

**ENGLISH**



**■ MAIN ELEMENT OF YOUR CORDLESS KETTLE**

- 1. Hinge Lid
- 2. Spout
- 3. Cordless base with cord storage
- 4. Switch button
- 5. Water Gauges (Both sides)
- 6. Filter (inside the spout)
- 7. Latch

**Гарантийный талон**



**Сведения о покупке**

Модель:

Серийный №:

Дата покупки:

**Сведения о продавце**

Название и адрес продающей организации

Телефон:

Подтверждаю получение исправного изделия, с условиями гарантии ознакомлен

М.П.

Подпись покупателя

Внимание!  
Гарантийный талон действителен только при наличии печати  
продающей организации



Купон №3

Модель:  Серийный №: КТ 112200000

Дата поступления в ремонт:

Дата выполнения ремонта:

Вид ремонта:

М.П.



Купон №2

Модель:  Серийный №: КТ 112200000

Дата поступления в ремонт:

Дата выполнения ремонта:

Вид ремонта:

М.П.



Купон №1

Модель:  Серийный №: КТ 112200000

Дата поступления в ремонт:

Дата выполнения ремонта:

Вид ремонта:

М.П.

## Список сервисных центров

№ п.п.	Город	Наименование сервисного центра	Адрес	Телефон
1.	Москва	Сонико-сервис, ЗАО	Подсосенский пер., 12, стр.1 (м. Курская)	(095) 917-03-16
		Сонико-сервис, ЗАО	Хохловский пер., 11/1 (м. Китай-город)	(095) 917-34-24
		Сонико-сервис, ЗАО	Колокольников пер., 9/10, стр.5 (м. Сухаревская)	(095) 208-56-48
2.	Челябинск	Импорт-сервис, ООО	ул. Энтузиастов, 16	(3512) 34-04-95
3.	Красноярск	ИСТОК, СЦ ДОН ТВ	ул. Ленина, 28 ул. Кольцевая, 12	(3912) 65-32-18 (3912) 36-67-09
4.	Воронеж	Орбита-Сервис, ООО	ул. Донбасская, д., 1	(0732) 77-66-25
5.	Волгоград	Радиотехника, ООО	ул. Штеменко, 33	(8442) 72-85-58 72-71-27
6.	Рязань	Сервисный центр, ООО	Куйбышевское шоссе, 21	(0912) 44-63-17
7.	Смоленск	Гарант, СЦ	ул. Фрунзе, д., 22	(0812) 61-88-00
8.	Братск	Лексика Электроникс	ул. Пионерская, 23/40	(8152) 45-50-31
9.	Ростов-на-Дону	Софт Сервис, СЦ	пер. Островского, 124	(8632) 39-93-29
10.	Иркутск	ТД Эверест, ООО	15 Советский пер., 4а	(3952) 45-19-11
11.	Томск	Денди-Сервис, ООО Академия Сервис, ООО	ул. Учебная, 26 пр. Академический, д., 1	(3822) 42-42-66 (3822) 25-85-80
12.	Саратов	АИСТ-96	ул. Соколова, 320 А	(8452) 51-41-99
13.	Киров	ЭКРАН СЕРВИС ООО	ул. Воровского, 43	(8332) 37-20-78 62-79-66
14.	С.-Петербург	КУРСОР ООО	Загребский б-р, 33/1	(812) 108-20-26 108-20-19
15.	Самара	Сервис Центр ООО	ул. Мичурина, 15, секция 1/2	(8462) 34-94-63 34-29-79
16.	Екатеринбург	ЧП Шевелин Д.В. ШЕЛ-СЕРВИС	ул. Радищева, 55 ул. Восточная, 44	(3432) 23-10-20 (3432) 70-62-63
17.	Астрахань	ООО СФ ЭЛКОМ	ул.Красная, 12/2	(8512) 39-08-53
18.	Орск	ООО Астра	пр-т Ленина, 77	(35372) 1-45-99
19.	Владимир	ООО Электрон-Сервис	ул. Ново-Ямская, 73	(0922) 24-08-19
20.	Чебоксары	ЧП Лаптенкова С.О.	пр. Тракторостроителей, 24	(Дмитрий Вершинин)
21.	Мурманск	СРС-Мурманск	ул. Софьи Перовской, 37	(8152) 45-50-31
22.	Тамбов	ООО БВС-2000	ул. Энгельса, д., 5 (магазин Юбилейный)	(0752) 75-17-18
23.	Кострома	ЗАО АКСОН-сервис	ул. Сутырина, д., 5	(0942) 22-36-28
24.	Тверь	ТСН плюс	пр-т 50-летия Октября, 36	(0822) 42-82-95
25.	Курган	ТП-сервис	ул. Красина, 41	(35222) 5-51-85
26.	Рыбинск	САМСОН	ул.Стоялая, 19	(0855) 20-14-04
27.	Калининград	Вестер-Сервис	ул. Горького, 50	(0112) 27-20-54
28.	Оренбург	КОМИНКОМ	ул. Брестская, 7	(3532) 62-77-01
29.	Сыктывкар	СД-СЕРВИС	ул. Морозова, 169	(8212) 27-14-71
30.	Н. Новгород	Электроника (ЧП Кузнецов)	ул. Алексеевская, 9	(8312) 19-41-08/10
31.	Казань	ТЕХНИКА	ул. Вишневского, 14	(8432) 38-31-37/07
32.	Таганрог	КРИСТИ	ул. Фрунзе, 45	(8634) 46-47-54
33.	Ижевск	Радиокомплект	ул. 9-я Подлеская, 25	(3412) 59-28-05
34.	Барнаул	Vitek - сервис	ул. Попова, 68	(3852) 35-37-50 35-37-51
35.	Новосибирск	ООО "Техмастер"	ул. Большевитская, 131	(3832) 12-54-00
36.	Омск	Космос	Космический пр-т, 97А, к.4	(3919) 53-98-41

Получить информацию о других сервисных центрах Вы можете у продавца или по адресу в Интернет: [www.vitek-aus.ru](http://www.vitek-aus.ru)

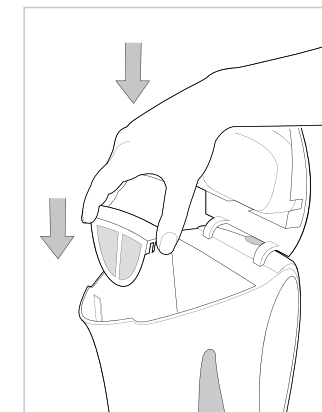
## ENGLISH

## ■ INSTRUCTION FOR USE OF THIS APPLIANCE

- Before using for the first time, boil the kettle twice with clear water to make sure that it is completely clean. Pour away all the boiled water and refill.
- Kettle can be filled either through the spout or open the lid. Then fill water.
- Water level can be estimated through the window gauges at both sides on body.
- After filling your kettle with water, place the kettle to the power base unit, ensure the kettle completely sits on the connector. Plug in and switch on the wall socket. Switch on the kettle by pressing down the switch button.
- Do not overfill the kettle over the Max. level. However the minimum amount of water should reach the Min. marking.
- When the water boils, kettle will be automatically switch off .
- To re-boil the water, switch on again by just pressing down the switch button once again. If the kettle has just switch off automatically, waiting for a minute before switching it.
- If the kettle do not fill with enough water or it is empty; switch on the kettle will cause the safety cutout switch off the power automatically. If this happens, set the switch level to OFF position and wait for a few minutes for the appliance to cool down, then refill with enough water and switch on as normal.
- Before removes the kettle from power stand, ensure that the kettle is switched off.
- Power cord could be stand into the power base by just push the cord inside the base.

## ■ FILTER

- If appliance installed with the filter always fill the appliance through the spout, as this will help to restrict any major impurities & lime scale.
- To remove the filter, open the lid and empty the appliance. Push the filter outward the tab.
- Re-install the filter, slide it into the tag and press down, it will snap on the tag firmly. Ensure the filter is properly fit into the spout location.



**ENGLISH****■ CLEANING AND MAINTENANCE**

- Before cleaning the kettle, ensure it has been unplugged. Do not immerse the appliance in water, detergent or put into the dishwasher.
- Clean the outside surface of the appliance with a damp cloth only. Never use abrasive cleaner or thinner for the cleaning.

**■ DESCALING**

- Periodic descale will maintain the best performance of the kettle. Descale intervals depend on the hardness of your local water supply.
- Using either of descale product for kettle, which is available in most of the shop or 5% vinegar solution, can do scale removal. Heat the solution for a while; unplug the kettle and leave to stand for about half-hour. After that, pour away the acidic solution and rinse it thoroughly with clean water.
- Clean the filter with mild detergent and rinse thoroughly after removal from the kettle.
- Wipe the kettle thoroughly with a damp cloth and ensure that all the electrical connection are completely dry out before using the kettle again.

**■ SPECIFICATION**

Power requirement	230V ~ 50Hz
Max. power	1500 W
Max indication of water	1,2 L.

***SERVICE LIFE OF THE KETTLE NOT LESS THAN 3 YEARS*****РУССКИЙ****УСЛОВИЯ ГАРАНТИЙНОГО ОБСЛУЖИВАНИЯ****Уважаемый покупатель!**

Фирма VITEK выражает благодарность за Ваш выбор и гарантирует высокое качество и безупречное функционирование приобретенного Вами изделия при соблюдении правил его эксплуатации.

Срок гарантии на все изделия - 12 месяцев со дня покупки. Данным гарантийным талоном VITEK подтверждает исправность данного изделия и берет на себя обязательство по бесплатному устранению всех неисправностей, возникших по вине производителя.

Гарантийный ремонт может быть произведен в авторизованном сервис-центре на территории России.

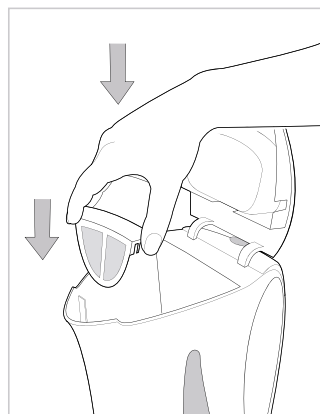
**Условия гарантии:**

1. Настоящая гарантия имеет силу при соблюдении следующих условий:
  - правильное и четкое заполнение гарантийного талона с указанием наименования модели, ее серийного номера, даты продажи и печати фирмы-продавца в гарантийном талоне и отрывных купонах;
  - наличие оригинала квитанции (чека), содержащего дату покупки.
2. VITEK оставляет за собой право на отказ в гарантийном обслуживании в случае непредоставления вышеуказанных документов, или если информация в них будет неполной, неразборчивой, противоречивой.
3. Гарантия не включает в себя периодическое обслуживание, установку, настройку изделия на дому у владельца.
4. Не подлежат гарантийному ремонту изделия с дефектами, возникшими вследствие:
  - механических повреждений;
  - несоблюдения условий эксплуатации или ошибочных действий владельца;
  - неправильной установки, транспортировки;
  - стихийных бедствий (молния, пожар, наводнение и т. п.), а также других причин, находящихся вне контроля продавца и изготовителя;
  - попадания внутрь изделия посторонних предметов, жидкостей, насекомых;
  - ремонта или внесения конструктивных изменений неуполномоченными лицами;
  - использования аппаратуры в профессиональных целях;
  - отклонений от Государственных Технических Стандартов питающих, телекоммуникационных и кабельных сетей;
  - при выходе из строя деталей, обладающих ограниченным сроком службы.
5. Настоящая гарантия не ущемляет законных прав потребителя, предоставленных ему действующим законодательством.

## РУССКИЙ

## РУССКИЙ

- Чтобы удалить фильтр, откройте крышку чайника и слегка подтолкните фильтр вверх. При установке фильтра на место совместите отверстия на нем с выступами на внутренней поверхности чайника.
- Перед чисткой отключайте прибор от сети.
- Протрите внешнюю поверхность чайника влажной тканью. Для удаления загрязнений используйте мягкие чистящие средства. Не используйте металлические щетки и абразивы.
- Не погружайте во время чистки чайник и подставку в воду или другие жидкости. Не помещайте чайник в посудомоечную машину.



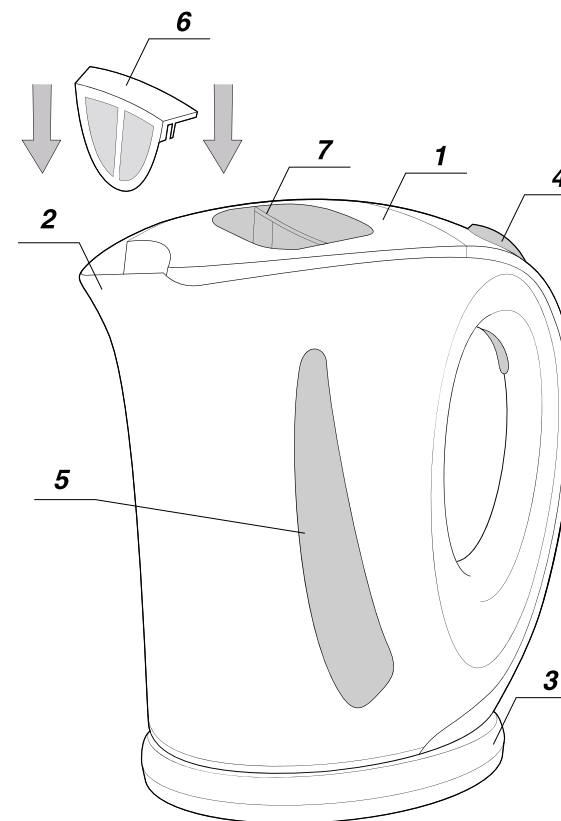
### ■ УДАЛЕНИЕ НАКИПИ

- Накипь, образующаяся внутри чайника, влияет на вкусовые качества воды, а также нарушает теплообмен между нагревательным элементом и водой, что приводит к перегреву нагревательного элемента и выходу его из строя.
- Рекомендуем удалять накипь 1 раз в месяц.
- Чтобы удалить накипь, наполните чайник до максимального уровня раствором уксуса с водой в пропорции 1:2. Доведите раствор до кипения и оставьте его на ночь. Утром вылейте смесь, снова наполните чайник до максимального уровня и прокипятите.
- Для удаления накипи Вы можете также использовать антيناкипин (1 ч.л. на чайник).

### ■ СПЕЦИФИКАЦИЯ

Питание	230V ~ 50Hz
Максимальная мощность	1500 W
Максимальный объем воды	1,2 л.

**СРОК СЛУЖБЫ ЧАЙНИКА НЕ МЕНЕЕ 3-Х ЛЕТ**



### ■ НАИМЕНОВАНИЕ ЭЛЕМЕНТОВ ЧАЙНИКА

1. Ненагреваемая крышка чайника
2. Носик чайника
3. Подставка для чайника
4. Кнопка “Вкл./Выкл.”
5. Двухсторонняя шкала уровня воды
6. Фильтр
7. Защелка для крышки

**РУССКИЙ****■ ПРАВИЛА БЕЗОПАСНОГО ИСПОЛЬЗОВАНИЯ**

- Внимательно прочитайте инструкцию перед началом эксплуатации и сохраните ее для использования в будущем.
- Этот прибор предназначен только для бытового использования.
- Перед подключением в сеть убедитесь, что напряжение, указанное на лейбле чайника, соответствует напряжению в вашем доме.
- При первом включении чайника в сеть убедитесь в ее исправности и хорошем контакте. Ваш чайник оснащен евро-вилкой. Штыри этой вилки толще и не всегда подходят к розетке. Помните, что хороший контакт в розетке - залог долгой работы чайника.
- Не пользуйтесь чайником, если повреждены шнур или вилка, или есть другие повреждения. Для устранения поломки обратитесь в мастерскую по ремонту бытовой техники. Не пытайтесь ремонтировать прибор самостоятельно.
- Отключайте прибор от сети, если вы им не пользуетесь, или перед чисткой.
- Не прикасайтесь к горячим поверхностям чайника, беритесь только за ручку.
- Будьте осторожны, чтобы не обжечься паром от кипящей воды.
- Перед тем как убрать чайник, дайте ему остыть.
- Во избежание удара электрическим током, не погружайте прибор в воду или другую жидкость.
- Не оставляйте детей без присмотра около включенного прибора.
- Не допускайте, чтобы электрический шнур свешивался со стола, а также следите, чтобы он не касался горячих поверхностей.
- Используйте только ту подставку, которая входит в комплект.
- Не устанавливайте прибор в непосредственной близости от нагревательных приборов.
- Ставьте чайник на устойчивую плоскую поверхность.
- Будьте осторожны при переноске чайника, наполненного кипятком.
- Используйте чайник только для кипячения воды, а не других жидкостей.
- Следите, чтобы посторонние предметы не попадали в отверстия чайника.
- Не открывайте крышку во время кипячения воды.
- Не наполняйте чайник ниже отметки "MIN" (0.3 л) и выше отметки "MAX" (более 1.2 л). В первом случае спираль чайника страдает от

**РУССКИЙ**

перегрева, во втором - вода при закипании выплескивается, попадая на контактную группу, в результате чего контакты подставки могут выгореть.

- Когда чайник включен, нельзя снимать его с подставки. При невыполнении этого условия контакты подставки могут подгореть.
- Выливая воду из чайника, оставьте немного воды на уровне отметки "MIN", чтобы спираль плавно остыла.
- Не включайте чайник без воды.
- Прибор должен быть заземлен.

**■ ИНСТРУКЦИЯ ПО ЭКСПЛУАТАЦИИ ЧАЙНИКА**

- Перед первым использованием чайника удалите весь упаковочный материал.
- Наполните чайник водой до отметки "MAX", вскипятите воду, а затем вылейте ее. Повторите эту процедуру 2 раза. Таким образом, Вы удалите частицы, оставшиеся после производственного процесса.
- Промойте фильтр (6) перед использованием.
- Включите сетевой шнур в розетку.
- Для наполнения чайника водой снимите его с подставки (3), откройте крышку (1) и налейте воду, обращая внимание на шкалу уровня воды (5). Не наполняйте чайник выше отметки "MAX". Закройте крышку.
- Поместите наполненный чайник на подставку (3) и нажмите на кнопку "Вкл./Выкл" (4), при этом загорится индикатор работы, расположенный на кнопке (4).
- Когда вода закипит, чайник автоматически отключится.
- Чайник оснащен защитной системой отключения для предупреждения кипячения без воды.
- Снимая чайник с подставки, убедитесь, что он отключен.
- После отключения чайника подождите 15-20 с., и Вы можете снова пользоваться чайником.

**■ ЧИСТКА И УХОД**

- Модель снабжена фильтром (6), который не допускает попадания в чайник посторонних частиц и задерживает накипь внутри чайника.
- Во избежание образования накипи внутри чайника и на фильтре систематически промывайте фильтр под проточной водой.