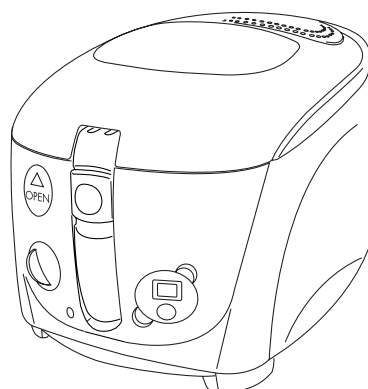


**DeLonghi**

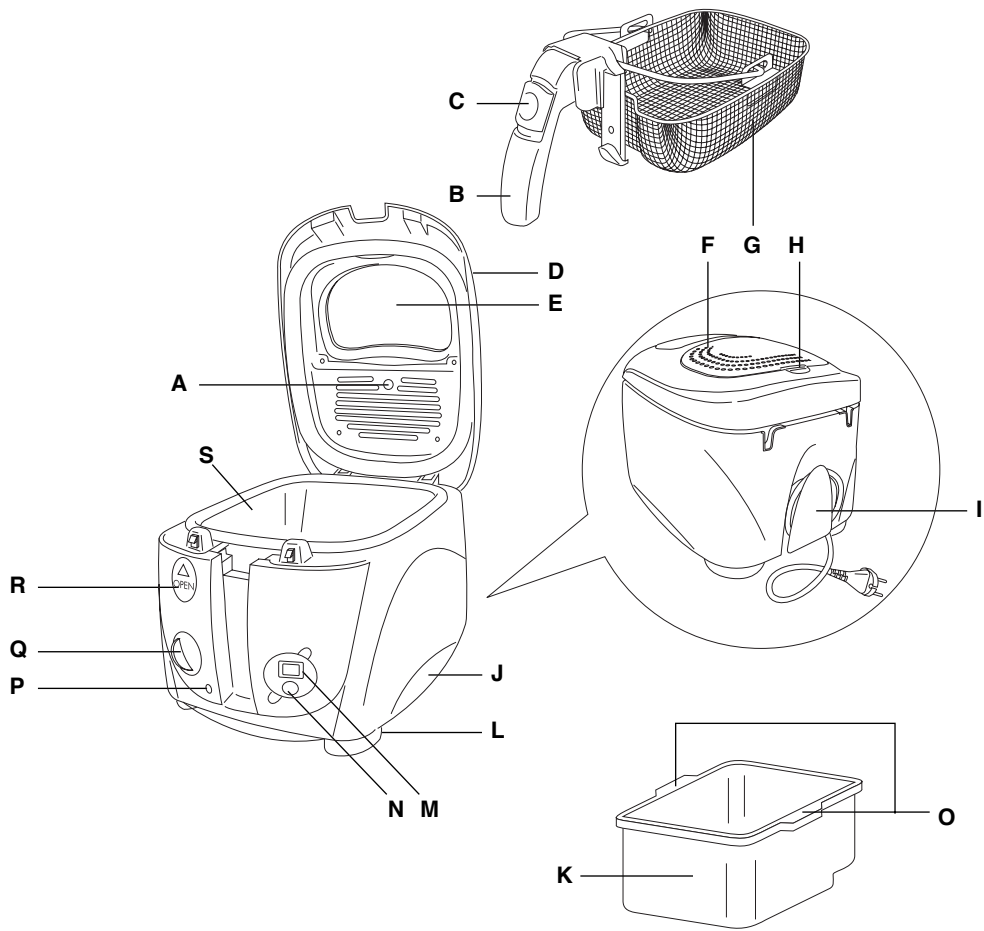
## ЭЛЕКТРИЧЕСКАЯ ФРИТЮРНИЦА

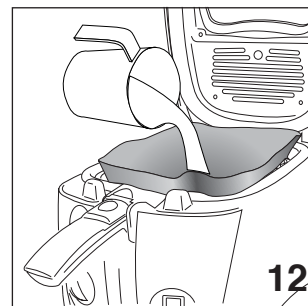
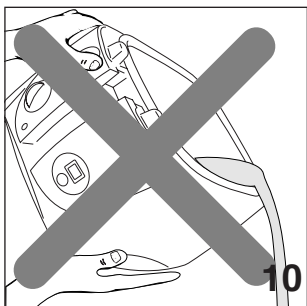
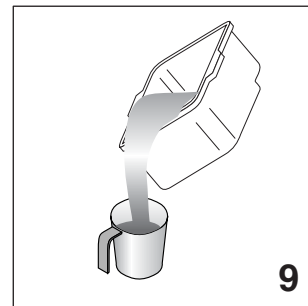
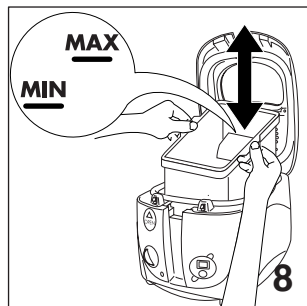
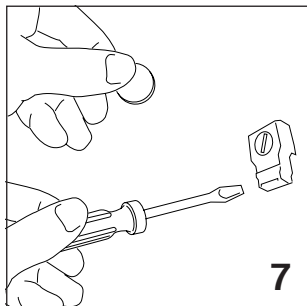
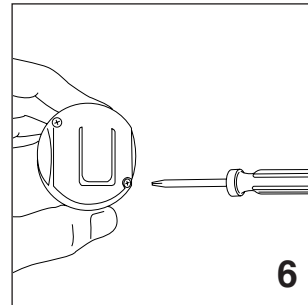
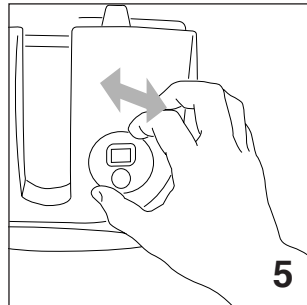
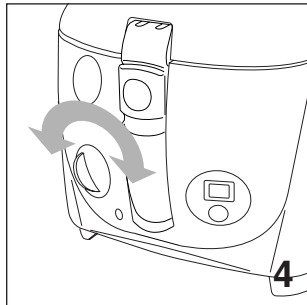
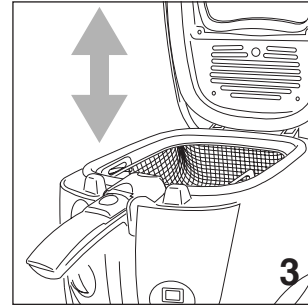
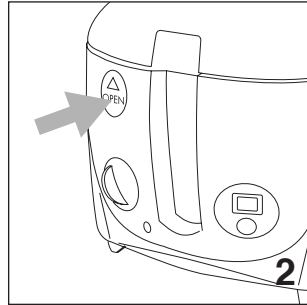
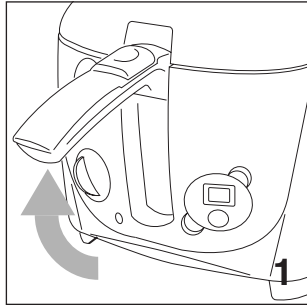
F 959V

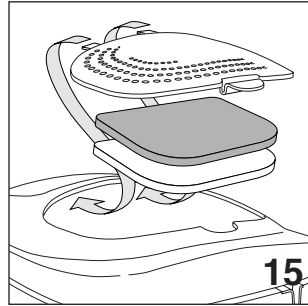
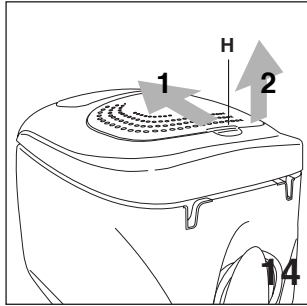
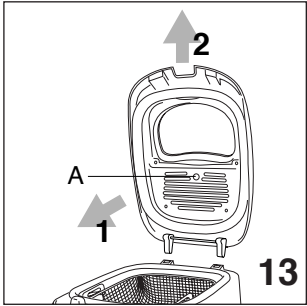


ИНСТРУКЦИИ ПО ЭКСПЛУАТАЦИИ

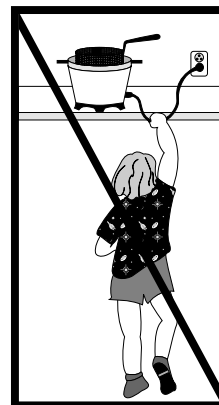
**PGT**  
ME 28







- Инструкции для всех электроприборов стараются охватить наибольшее количество возможных ситуаций; в любом случае при использовании прибора необходимо постоянно проявлять осторожность и здравый смысл, прежде всего, если вблизи находятся дети.
- Перед использованием фритюрницы убедитесь, что напряжение сети соответствует указанному на табличке прибора.
- Подключайте прибор только к розеткам с допустимым током минимум 10 А и надежным заземлением. В случае несоответствия типа вилки и розетки необходимо попросите квалифицированного специалиста заменить розетку на подходящую.
- Не устанавливайте прибор рядом с источником тепла.
- Не погружайте корпус фритюрницы в воду. Проникнув внутрь, вода может вызвать поражение электрическим током.
- Во время работы прибор нагревается. НЕ ОСТАВЛЯЙТЕ ЕГО В ПРЕДЕЛАХ ДОСЯГАЕМОСТИ ДЕТЬМИ.
- Горячее масло может вызывать тяжелые ожоги. Не передвигайте фритюрницу с горячим маслом.
- Не касайтесь смотрового окна, так как оно нагревается.
- Для перемещения прибора используйте специальные ручки (J). Не поднимайте прибор за ручку корзины. Не перемещайте фритюрницу с горячим маслом, так как можно сильно обжечься.
- Фритюрница должна включаться только после наполнения маслом или жиром. Если она включается пустой, приводится в действие предохраняющее устройство термозащиты, которое блокирует работу фритюрницы. В этом случае для замены устройства необходимо обратиться в ближайший уполномоченный сервисный центр.
- При появлении утечки масла обратитесь в сервисный центр, уполномоченный производителем.
- Перед первым использованием горячей водой и жидким моющим средством для посуды тщательно промойте полость фритюрницы, корзину, крышку (снимите фильтры).
- Материалы и предметы, предназначенные для контакта с пищевыми продуктами, соответствуют директиве ЕС.
- При первом использовании из прибора может идти дым. Это нормальное явление и дым пропадет через несколько минут. Проветрите помещение.
- Не разрешайте без присмотра пользоваться прибором детям или недееспособным людям.
- Не разрешайте детям играть с прибором.
- Не допускайте, чтобы шнур электропитания свисал со стола, его могут схватить дети или зацепить тот, кто пользуется прибором. Не используйте удлинители.
- При необходимости замены используйте только шнур для электропитания H05VV-F сечением 3x1 мм<sup>2</sup>. Замененный шнур должен отвечать действующим нормативам электробезопасности и иметь диаметр, равный диаметру оригинального шнура.
- Съёмный бачок (K) должен доставаться и устанавливаться на место с б о л ь ш и м вниманием, р и с . 8 . Производите эти операции только тогда, когда масло и прибор остыли. После того, как съёмный бачок (K) установлен на место (S), убедитесь, что он вставлен полностью, так как в противном случае при закрытии крышки (D) он может быть поврежден.



## ОПИСАНИЕ ПРИБОРА

- |                                      |                                     |
|--------------------------------------|-------------------------------------|
| A. Отверстие для контроля фильтра.   | K. Съёмный бачок.                   |
| B. Ручка корзины.                    | L. Ножка.                           |
| C. Защелка ручки.                    | M. Дисплей таймера (не все модели). |
| D. Крышка.                           | N. Кнопка таймера (не все модели).  |
| E. Смотровое окошко (не все модели). | O. Ручки съёмного бачка.            |
| F. Решетка фильтра.                  | P. Индикаторная лампа.              |
| G. Корзина.                          | Q. Ручка термостата и включения.    |
| H. Замок решетки фильтра.            | R. Кнопка для открытия крышки.      |
| I. Отсек для шнура электропитания.   | S. Контейнер для съёмного бачка.    |
| J. Ручка для переноски прибора.      |                                     |

## ИНСТРУКЦИИ ПО ЭКСПЛУАТАЦИИ

- Перед использованием фритюрницы убедитесь, что напряжение сети соответствует указанному на табличке прибора.
- Перед использованием горячей водой и жидким моющим средством для посуды промойте полость фритюрницы, корзину, крышку (снимите фильтры) и тщательно просушите.
- Не включайте фритюрницу без масла или жира. Если она нагревается без масла или жира, предохраняющее устройство термозащиты блокирует работу фритюрницы.  
В таком случае до повторного использования необходимо обратиться в ближайший уполномоченный сервисный центр.

### НАПОЛНЕНИЕ МАСЛОМ ИЛИ ЖИРОМ

- Поднимите корзину в верхнее положение, потянув за специальную ручку (B), рис. 1.  
Когда корзина поднимается или опускается крышка, должна быть ПОСТОЯННО закрыта.
- Откройте крышку (D), нажав кнопку (R) (рис. 2).
- Извлеките корзину, потянув ее вверх, рис. 3.
- Залейте 2,2 литра масла в контейнер (либо 2 кг жира).

### МЕРЫ ПРЕДОСТОРОЖНОСТИ

Соблюдайте направление установки бачка. Если крышка закрывается с трудом, убедитесь, что бачок вставлен полностью и правильно.

**Уровень масла должен находиться между отметками максимума и минимума.**

**Не используйте фритюрницу, если уровень масла ниже указателя "min", в этом случае может включиться устройство термозащиты; для его замены обратитесь в один из наших сервисных центров.**

**Чтобы избежать выплескивания масла во время готовки, не превышайте предусмотренного максимального уровня.**

Наилучших результатов можно добиться при использовании масла хорошего качества. Избегайте перемешивания масла различных видов. Если используются брикеты твердого жира, для того, чтобы избежать неравномерного нагрева жира в первые минуты, необходимо разрезать их на мелкие части. Заданная температура должна быть 150°C до полного растапливания жира, только после этого установите требуемую температуру.

## **НАЧАЛО ГОТОВКИ**

1. Положите в корзину пищевые продукты, которые вы хотите приготовить, не перегружая ее (максимум 1,25 кг сырого картофеля). При использовании замороженных продуктов снимите лишний лед (см. приготовление замороженных продуктов).
2. Поместите корзину в бачок в поднятом положении, рис. 3, и закройте крышку до характерного щелчка замка. Чтобы избежать выплескивания горячего масла, до того, как опустить корзину закройте крышку.
3. Установите ручку регулятора температуры (Q) на требуемую температуру. После достижения выбранной температуры индикаторная лампа "P" погаснет.
4. Во время готовки не касайтесь смотрового окна, так оно становится очень горячим.
5. Как только индикаторная лампа погаснет, погрузите корзину в масло, медленно опуская, оттянув защелку (C) на ручке.
  - Выход значительного количества горячего пара из решетки фильтра (F) – абсолютно нормальное явление.
  - В начале готовки сразу же после погружения продуктов в масло внутренняя часть смотрового окошка (E) (в моделях, в которых оно есть) покрывается паром, который постепенно исчезает.
  - Появление пара на ручке корзины работающего прибора – нормальное явление.

## **МОДЕЛИ С ЭЛЕКТРОННЫМ ТАЙМЕРОМ**

Нажав кнопку (N), установите время готовки; на дисплее (M) появится заданное количество минут. Цифры начинают сразу же мигать, указывая начало времени готовки. Последняя минута будет показана в секундах.

В случае ошибки можно переустановить время готовки, удерживая кнопку более чем две секунды. Дисплей будет обнулен, после этого вы можете повторить процедуру.

Таймер сообщит о конце готовки двумя сериями звуковых сигналов с интервалом примерно в 20 секунд. Для того чтобы выключить акустический сигнал нажмите кнопку (N) на таймере. При помощи специальной клипсы таймер можно прицепить к одежде.

**ВНИМАНИЕ:** таймер не выключает прибора.

## **Замена батареек таймера**

- Извлеките таймер из гнезда, рис. 5.
- При помощи отвертки снимите заднюю крышку, рис. 6.
- Поверните крышку батареек, рис. 7, против часовой стрелки, пока она не откроется.
- Замените батарейку новой того же типа.
- Соберите таймер.

**В случае замены или уничтожения прибора батарейка должна быть вынута и уничтожена по действующим законам, так как она вредна для окружающей среды.**

## **ПОСЛЕ ПРИГОТОВЛЕНИЯ**

По истечении времени готовки поднимите корзину, и проверьте степень готовности пищи. В моделях со смотровым окошком контроль может быть проведен через него, не открывая крышку.

После того, как приготовление завершено, выключите прибор, повернув ручку терморегулятора в положение "О" до характерного щелчка выключателя.

Подняв корзину и оставив ее в таком положении в фритюрнице, слейте излишки масла.

Примечание: если готовка производится в два этапа (например, картофеля), при завершении первого этапа поднимите корзину, дождитесь повторного выключения светового индикатора, и снова опустите корзину в масло (см. таблицу приведенную ниже).

### **ФИЛЬТРАЦИЯ МАСЛА ИЛИ ЖИРА**

Рекомендуется выполнять эту операцию после каждой жарки, в особенности, если готовится пища в сметане или муке. Частицы продуктов, оставшись в жидкости, пригорают и вызывают быстрое ухудшение свойств масла или жира.

#### **ВНИМАНИЕ**

*ни в коем случае не сливайте масло из фритюрницы, наклонив или перевернув ее, рис. 10, а переливайте масло из бачка, после его извлечения.*

**Убедитесь, что масло достаточно остыло (подождите около двух часов).**

1. Снимите крышку, взявшись за ручки (O) извлеките съемный бачок (K), рис. 8, и слейте масло, рис. 9.
2. При помощи губки или впитывающей бумаги снимите с бачка осадок. **Установите съемный бачок (K) на место в контейнер (S).**
3. Установите корзину в верхнее положение и положите на ее дно один из прилагаемых фильтров, рис. 11. Фильтры можно приобрести либо у вашего продавца, либо в нашем центре технического обслуживания.
4. Очень медленно залейте масло или жир в фритюрницу, чтобы они не вылились из фильтра, рис. 12.

**Примечание:** Отфильтрованное таким образом масло может храниться непосредственно в фритюрнице. Однако, если между приготовлением пищи в фритюрнице может пройти много времени, чтобы избежать ухудшения свойств, рекомендуется хранить масло в закрытом сосуде. Правильным является раздельное хранение масла использовавшегося для жарки рыбы от мала для других продуктов.

- ***В случае использования жира не охлаждайте его слишком сильно, так как он может затвердеть.***

### **ЗАМЕНА БУМАЖНОГО ФИЛЬТРА**

С течением времени бумажные фильтры, находящиеся в крышке, теряют свою эффективность. Изменение цвета фильтра, видимое через отверстие (A), рис. 13, на внутренней стороне крышки, указывает на то, что фильтр должен быть заменен. Для его замены снимите решетку фильтра (F), рис. 14, нажав на замок (H) в направлении стрелки 1, затем поднимите его в направлении стрелки 2. Произведите замену фильтров.

**ПРИМЕЧАНИЕ:** белый фильтр должен лежать на металлической части, рис. 15, а цветная сторона должна быть обращена вверх (в сторону черного фильтра).

Соберите фильтр, обратив внимание на правильную установку передних замков, как показано на рис. 15.

**Не включайте аппарат с грязными фильтрами; они могут издавать плохой запах и перекрыть выход пара.**



## **УХОД**

До выполнения операций по уходу, всегда вынимайте вилку из розетки электропитания.

- **Не погружайте фритюрницу в воду и не ставьте ее под кран. Вода, проникнув, может вызвать короткое замыкание и вызвать поражение током.**

После охлаждения масла примерно в течение двух часов, слейте масло или жир, как описано в параграфе "Фильтрация масла или жира".

- **Ни в коем случае не сливайте из фритюрницы, наклонив или перевернув ее, рис.10.**

Снимите крышку, осторожно потянув за нее вперед (см. рис. 13, стрелка 1) и затем вверх (см. рис. 13, стрелка 2). Не погружайте крышку в воду, не вынув предварительно фильтры.

При очистке съемного бачка (К) выполните следующее:

- Извлеките его из контейнера (S) и промойте горячей водой с жидким моющим средством для посуды, либо в посудомоечной машине.
- Затем сполосните и тщательно сполосните. Если бачок промывается в машине, установите его, так чтобы не поцарапать противопопригарное покрытие.
- Рекомендуется регулярно чистить корзину, удаляя с нее возникшие отложения.
- После того, как вы вынули съемный бачок (К), высушите внутреннюю поверхность контейнера (S) и внешнюю поверхность фритюрницы, пользуясь мягкой и влажной тканью, удаляя брызги и возможные мелкие следы масла или конденсата.
- Чтобы избежать прилипание бачка во время работы, очистите и высушите также уплотнения. Если бачок прилипнет, для того, чтобы открыть крышку, достаточно поднять ее рукой, одновременно нажимая на кнопку открытия.
- Корзину можно мыть в посудомоечной машине.

## **МОДЕЛЬ С ПРОТИВОПРИГАРНЫМ БАЧКОМ**

Для очистки противопопригарного покрытия бачка используйте мягкую ткань и нейтральное моющее средство, не используйте абразивных моющих средств.

# СОВЕТЫ ДЛЯ ПРИГОТОВЛЕНИЯ ПИЩА

## СРОК ИСПОЛЬЗОВАНИЯ МАСЛА ИЛИ ЖИРА

**Уровень масла или жира не в коем случае не должен быть ниже минимального.** Время от времени его необходимо заменять полностью. Срок использования масла или жира зависит от того, что вы жарите. Продукты, например, обваленные в муке загрязняют масло больше, чем обычная готовка. Как и во всех фритюрницах, масло, после многократного нагрева, портится! Поэтому, даже если оно используется правильно и фильтруется, с определенной периодичностью рекомендуем его полностью заменять. Советуем полностью менять масло через 5-8 жарок или в следующих случаях:  
появления плохого запаха  
появления дыма во время жарки  
если масло стало темным

## ДЛЯ ПРАВИЛЬНОЙ ЖАРКИ

- Для соблюдения каждого рецепта важно придерживаться рекомендуемой температуры. Если температура слишком низкая, продукты впитывают масло. Если температура слишком высокая, сразу же на продуктах образуется корка, внутренняя часть остается сырой.
- **Продукты для жарки должны погружаться в масло, когда оно имеет необходимую температуру, то есть, когда индикаторная лампа погаснет.**
- Не перегружайте корзину. Это приведет к резкому понижению температуры масла и, следовательно, неоднородной и плохой жарке.
- Если жарится небольшое количество пищи, температура масла должна быть ниже, чем указанная для то"о, чтобы избежать сильно"о кипения масла.
- Убедитесь, что продукты мелко порезаны на кусочки одинакового размера, так как большие куски, несмотря на привлекательный вид, плохо прожариваются внутри, а одинаковые кусочки одновременно достигают идеальной степени готовности.
- **Хорошо высушите продукты до погружения в масло или жир**, так как влажные продукты после жарки становятся слишком мягкими (в особенности картофель). Рекомендуется обваливать в муке или сухарях продукты с большим содержанием воды (рыба, мясо, зелень), стараясь снять излишки сухарей или муки до погружения продуктов в воду.

## ЖАРКА НЕЗАМОРОЖЕННЫХ ПРОДУКТОВ

Тип продуктов		Максимальное количество	Температура °C	Время в минутах
КАРТОФЕЛЬ ФРИ	половина порции	600	170	1ая фаза 7-9 2ая фаза 3-5
	МАКСИМАЛЬНОЕ количество (крайний предел) общее количество	1250	190	1ая фаза 11-13 2ая фаза 3-4
МОРЕПРОДУКТЫ	Кальмары	550	160	9-10
	Хвосты омаров	600	160	8-11
	Сардины	450	160	10-12
	Камбала (2 штуки)	400	160	7-9
МЯСО	Свиной шницель (3-4 штуки)	350	170	7-9
	Куриный шницель (3-4 штуки)	350	180	6-8
	Котлеты (15 штук)	600	170	7-9
ЗЕЛЕНЬ	Лук колечками	400	170	6-8
	Цветная капуста	450	150	7-9
	Грибы	450	150	7-9
	Баклажаны	350	150	8-10
	Цукини	400	150	9-11

σε γυαίβυιρε, сρν βπελΩ η ρελοεπύροπύ φύπηη σεύγυμί οπηακηηηρεκύμν η δνκμί айру ηγλεμεμί β γύβηώηλνώρη νρ ξνκησεώρβύ η ώναώρβεμμνψν βεξώύ.

## ЖАРКА ЗАМОРОЖЕННЫХ ПРОДУКТОВ

- Замороженные продукты имеют очень низкую температуру. Это вызывает заметное понижение температуры масла и жира. Для обеспечения хороших результатов, рекомендуем вам не превышать количества указанные в таблице, приведенной ниже.
- Замороженные продукты очень часто покрыты льдом, который нужно удалить до готовки. Для этого достаточно потрясти корзиной. Погружайте корзину в масло очень медленно, чтобы избежать его выплескивания.

Время жарки указано приблизительно и должно быть изменено в зависимости от начальной температуры продуктов предназначенных для жарки и температуры рекомендованной производителями замороженных продуктов.

Тип продуктов	Максимальное количество	Температура °C	Время в минутах
КАРТОФЕЛЬ ФРИ <small>Количество, рекомендуемое для лучшей готовки</small>	330 (*)	190	5-6
КАРТОФЕЛЬНЫЕ ШАРИКИ	600	190	6-7
МОРЕПРОДУКТЫ <small>Палочки из трески Креветки</small>	400	190	5-6
	400	190	4-5
МЯСО <small>Куриный шницель (3 шт.)</small>	300	190	4-5

**ПРЕДУПРЕЖДЕНИЕ:** до погружения корзины убедитесь, что крышка хорошо закрыта.

(\*) Рекомендуемое количество для наилучшего результата. Конечно, можно жарить большее количество картофеля, но необходимо учитывать, что в таком случае он станет немного более промасленным из-за резкого снижения температуры масла в момент погружения.

### НЕИСПРАВНОСТИ

НЕИСПРАВНОСТЬ	ПРИЧИНА	СПОСОБ УСТРАНЕНИЯ
Неприятный запах	Засорился воздухоочистительный фильтр. Испортилось масло. Неправильный выбор масла для жарки.	Замените фильтры. Замените масло или жир. Используйте подсолнечное или растительное масло хорошего качества.
Масло вытекает	Испортилось масло и образуется слишком обильная пена. Вы погрузили в горячее масло недостаточно просушенные продукты. Корзина была слишком быстро погружена. Уровень масла превышает максимальный уровень.	Замените масло или жир.  Хорошо просушите продукты.  Погружайте корзину медленно.  Уменьшите количество масла в бачке.
Продукты не приобретают золотистый оттенок во время жарки	Слишком низкая температура масла. Корзина перегружена.	Задайте более высокую температуру. Уменьшите количество продуктов.
Масло не нагревается	Фритюрница использовалась без масла в бачке, что вызвало неисправность устройства термозащиты. Бачок неправильно вставлен.	Обратитесь в технический центр (устройство должно быть заменено). Проконтролируйте правильность установки бачка и полностью ли он вставлен.