

ABOUT THIS MANUAL

VISION CREATIVE, INC.

5 i 526
16^

MODEL	KOR-630AOS- 430^		
BUYER	98.9.4/9.5		
	1'		6'
	2'		7'
	3'		8'
	4'		9'
	5'		10'
MEMO			

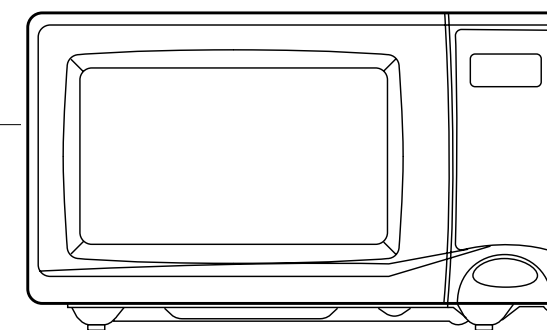
VISION . a .
TEL: 757-9340 FAX: 774-1039

DAEWOO

МИКРОВОЛНОВАЯ ПЕЧЬ

KOR-630AOS

ИНСТРУКЦИЯ ПО ЭКСПЛУАТАЦИИ



Перед тем, как пользоваться вашей микроволновой печью, пожалуйста, полностью прочтите эту инструкцию.

МЕРЫ ПРЕДОСТОРОЖНОСТИ, ЧТОБЫ ИЗБЕЖАТЬ ВОЗМОЖНОГО ЧРЕЗМЕРНОГО ВОЗДЕЙСТВИЯ МИКРОВОЛНОВОЙ ЭНЕРГИИ

- (a) **Не пытайтесь пользоваться печью при открытой дверце**, так как пользование печью при открытой дверце может привести к вредному воздействию на вас микроволновой энергии. Важно не пытаться что-либо делать с блокировочными контактами.
- (b) **Не вставляйте никаких предметов** между дверцей печи и передней панелью и не позволяйте остаткам пищи или осадкам чистящих средств накапливаться на уплотняющих поверхностях.
- (c) **ПРЕДУПРЕЖДЕНИЕ:** Если дверца печи или ее уплотнители повреждены, вы не должны пользоваться печью, пока лицо, имеющее соответствующую квалификацию, не отремонтирует следующее: (1) дверцу (согнута), (2) петли дверцы и защелки (сломаны или ослаблены), (3) уплотнители дверцы и уплотняющие поверхности.
- (d) **ПРЕДУПРЕЖДЕНИЕ:** Опасно кому-либо, кроме лиц, имеющих соответствующую квалификацию, выполнять любые операции по техническому обслуживанию или ремонту, связанные со снятием каких-либо крышек или кожухов, обеспечивающих защиту от воздействия микроволновой энергии.
- (e) **ПРЕДУПРЕЖДЕНИЕ:** Вы не должны нагревать в печи жидкости или продукты в герметичной упаковке, так как они могут взорваться.
- (f) **ПРЕДУПРЕЖДЕНИЕ:** Разрешайте детям самостоятельно пользоваться печью только после того, как вы объяснили им, как безопасно пользоваться печью и убедились в том, что они понимают опасности, связанные с неправильным использованием печью. understands the hazards of improper use.

СОДЕРЖАНИЕ

МЕРЫ ПРЕДОСТОРОЖНОСТИ	1
ИНСТРУКЦИИ ПО ЗАЗЕМЛЕНИЮ	2
УСТАНОВКА ПЕЧИ	2
ТЕХНИЧЕСКИЕ ХАРАКТЕРИСТИКИ	3
ВАЖНАЯ ИНФОРМАЦИЯ	3
ВАЖНЫЕ ИНСТРУКЦИИ ПО БЕЗОПАСНОСТИ	4
ВНЕШНИЙ ВИД И ОСОБЕННОСТИ ПЕЧИ	5
ПОРЯДОК РАБОТЫ	7
УПРАВЛЕНИЕ ПЕЧЬЮ	8
УСТАНОВКА ЧАСОВ	8
РАЗМОРОЗКА ПО ВРЕМЕНИ	8
РАЗМОРОЗКА ПО ВЕСУ	9
ПРИГОТОВЛЕНИЕ В ОДИН ЭТАП	10
ПРИГОТОВЛЕНИЕ В ДВА ЭТАПА	10
РЕЖИМ КУХОННОГО ТАЙМЕРА	11
ЛЕГКОЕ ПРИГОТОВЛЕНИЕ	12
ПРИГОТОВЛЕНИЕ НАЖАТИЕМ ОДНОЙ КНОПКИ	12
КНОПКИ МЕНЬШЕ, БОЛЬШЕ	14
ЗАЩИТНАЯ БЛОКИРОВКА ОТ ДЕТЕЙ	14
КАК ОСТАНОВИТЬ ПЕЧЬ ВО ВРЕМЯ ЕЕ РАБОТЫ	14
ПОСУДА И ПРИНАДЛЕЖНОСТИ ДЛЯ МИКРОВОЛНОВОЙ ПЕЧИ	15
УХОД И ЧИСТКА	15
ПЕРЕД ТЕМ, КАК ОБРАЩАТЬСЯ В СЕРВИСНЫЙ ЦЕНТР	16
ОТВЕТЫ НА НАИБОЛЕЕ ЧАСТО ВОЗНИКАЮЩИЕ ВОПРОСЫ	16

ИНСТРУКЦИИ ПО ЗАЗЕМЛЕНИЮ

Это изделие должно быть заземлено. В случае короткого замыкания заземление уменьшает риск поражения электрическим током, обеспечивая путь утечки для электрического тока. Это изделие снабжено сетевым шнуром с заземляющим проводом и сетевой вилкой с клеммой заземления. Эта вилка должна подсоединяться к правильно смонтированной и заземленной сетевой розетке. installed and earthed.

ПРЕДУПРЕЖДЕНИЕ: Неправильное использование вилки с клеммами заземления может привести к поражению электрическим током. Если у вас нет полного понимания инструкции по заземлению или имеются сомнения в правильности заземления изделия, обратитесь за консультацией к квалифицированному электрику или специалисту по обслуживанию микроволновых печей. Если необходимо использовать удлинительный шнур, используйте только 3-жильный шнур, снабженный 3-штыревой сетевой вилкой и 3-контактной розеткой, к которой подходит сетевая вилка вашей печи. Маркированные на удлинительном шнуре электрические характеристики должны соответствовать электрическим характеристикам печи или превышать их.

УСТАНОВКА ПЕЧИ

- 1 Устойчивая, ровная поверхность**
Эта печь должна устанавливаться на устойчивую ровную поверхность. Она предназначена только для установки на поверхности стола (не предназначена для встраивания в кухонную мебель).
- 2 Оставьте место сзади и сбоку**
Должно обеспечиваться свободное пространство рядом со всеми вентиляционными отверстиями. Если во время работы вентиляционные отверстия закрыты, печь может перегреться и, в конце концов, выйти из строя.
- 3 Подальше от телевизоров и радиоприемников**
Если печь расположена вблизи от телевизора, радиоприемника, антенны, антенного кабеля и т. д., это может привести к плохому приему телепередач и радиопомехам. Расположите печь как можно дальше от них.
- 4 Подальше от нагревательных приборов и водопроводных кранов**
При выборе места для установки печи избегайте мест, где на печь могут воздействовать горячий воздух, пар или брызги, так как они могут вредно влиять на изоляцию и привести к выходу печи из строя.
- 5 Источник питания**
 - Проверьте вашу цепь питания от сети переменного тока. Для этой печи требуется ток приблизительно 6 А и напряжение 230 В 50 Гц.
 - Сетевой шнур имеет длину приблизительно 0,8 м.
 - Используемое напряжение должно быть таким же, которое указано на печи. Использование более высокого напряжения может привести к пожару или другой аварии, вызывающей повреждение печи. Использование более низкого напряжения приведет к медленному приготовлению пищи. Мы не несем ответственности за повреждения печи, возникшие из-за использования плавкого предохранителя с номинальным напряжением питания и током в амперах, отличающихся от указанных в технических характеристиках.
 - Если сетевой шнур поврежден, то во избежание несчастного случая он должен быть заменен представителем фирмы-изготовителя, ее агентом по обслуживанию, или другим специалистом, имеющим аналогичную квалификацию.
- 6 Распаковав печь, проверьте ее на отсутствие повреждений, таких как:**
Перекошенная дверца, сломанная дверца, вмятины на поверхности внутренней камеры. Если вы обнаружили эти или аналогичные повреждения, НЕ УСТАНОВЛИВАЙТЕ печь, а немедленно обратитесь в магазин, в котором купили печь.
- 7 Не включайте печь, если ее температура ниже комнатной**
(Это может произойти при ее доставке в холодную погоду). Перед использованием дайте печи прогреться до комнатной температуры.
- 8 Минимальное свободное пространство, которое необходимо обеспечить над верхней поверхностью печи, равно 100 мм.**

ТЕХНИЧЕСКИЕ ХАРАКТЕРИСТИКИ

ИСТОЧНИК ПИТАНИЯ		230 В~ 50 Гц, ОДНОФАЗНЫЙ С ЗАЕМЛЕНИЕМ
МИКРОВОЛНЫ	ПОТРЕБЛЯЕМАЯ МОЩНОСТЬ	1200 Вт
	ВЫХОДНАЯ МОЩНОСТЬ	800 Вт
	ЧАСТОТА	2450 МГц
ГАБАРИТНЫЕ РАЗМЕРЫ (Ш x В x Г)		465 x 279 x 360 мм
РАЗМЕРЫ КАМЕРЫ (Ш x В x Г)		290 x 220 x 306 мм
МАССА НЕТТО		ОКОЛО 13 кг
ТАЙМЕР		59 мин. 90 сек.
УРОВНИ МОЩНОСТИ		10 УРОВНЕЙ

* Технические характеристики могут изменяться без предварительного уведомления.

ВАЖНАЯ ИНФОРМАЦИЯ

Провода в сетевом шнуре, которым снабжено это изделие, окрашены в соответствии со следующим кодом:

Зеленый и желтый : Земля
Синий : Нейтральный
Коричневый : Под напряжением

Так как эти цвета проводов в сетевом шнуре изделия могут не соответствовать цветным меткам на вашей вилке, поступайте следующим образом: Провод зеленого и желтого цвета должен быть подсоединен к заземляющему контакту, который помечен буквой 'E', символом "земля" или имеет зеленый и желтый цвет. Провод синего цвета должен быть подсоединен к контакту вилки, помеченному буквой 'N' или имеющему черный цвет.

Провод коричневого цвета должен быть подсоединен к контакту вилки, помеченному буквой 'L' или имеющему красный цвет.

ПРЕДУПРЕЖДЕНИЕ: Это изделие должно быть заземлено

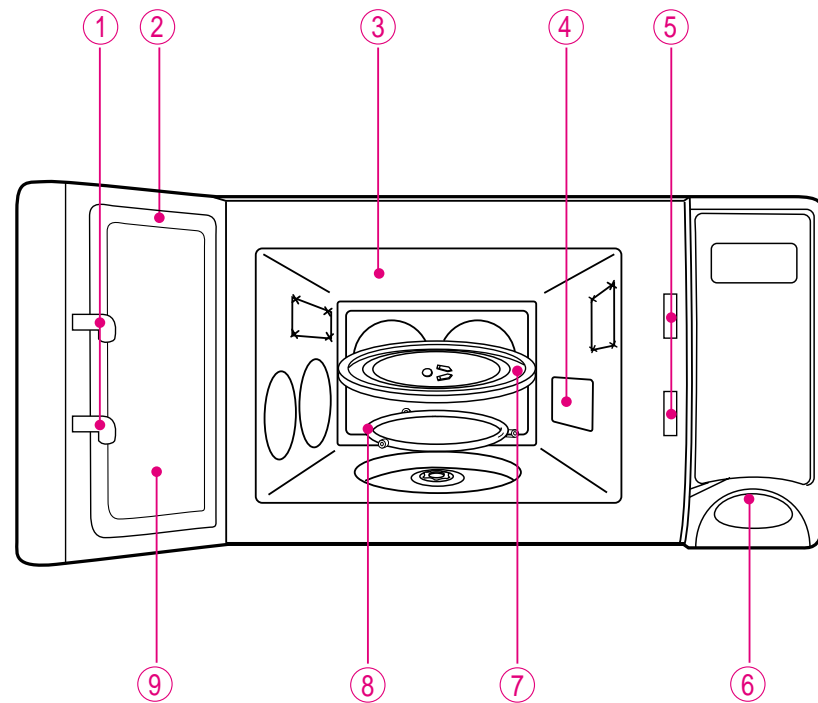
ВАЖНЫЕ ИНСТРУКЦИИ ПО БЕЗОПАСНОСТИ

ПРЕДУПРЕЖДЕНИЕ : Чтобы уменьшить риск ожогов, поражения электрическим током, возгорания:

Ниже приведены, как и для всех изделий, определенные правила, которым необходимо следовать и меры безопасности, которые обеспечат наилучшую работу этой микроволновой печи:

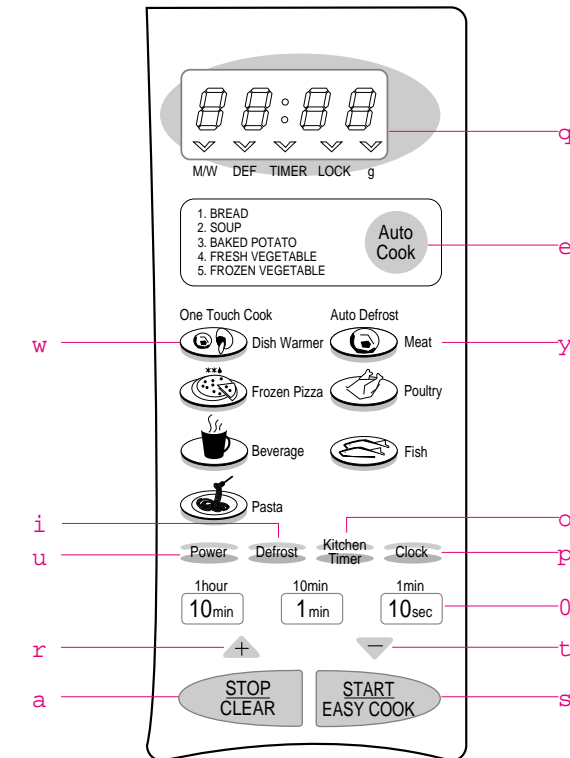
1. Не пользуйтесь этой печью ни для чего другого, кроме приготовления пищи, например, для сушки одежды, бумаги и других непищевых предметов или для целей стерилизации.
2. Не включайте печь, когда она пуста, так как это может привести к повреждению печи.
3. Не пользуйтесь внутренней камерой печи для хранения каких-либо вещей, таких как бумага, поваренные книги, кухонная посуда и т. п.
4. Не пользуйтесь печью, не установив в нее стеклянный поднос. Удостоверьтесь, что он правильно установлен на вращающееся основание.
5. Если вы готовите пищу, расфасованную в стеклянные банки, не забудьте снять пробки или крышки перед приготовлением пищи.
6. Не вставляйте посторонние предметы между дверцей и передней поверхностью печи. Это может привести к чрезмерной утечке микроволновой энергии.
7. Не пользуйтесь при приготовлении пищи бумажными изделиями, изготовленными из вторичного сырья. В них могут содержаться примеси, которые могут привести к искрению и/или возгоранию во время приготовления пищи.
8. Не готовьте в печи воздушную кукурузу, за исключением случаев, когда для ее приготовления используются приспособления, допускающие использование в микроволновой печи, или она куплена в упаковке, специально рекомендованной фирмой-изготовителем для микроволновых печей.
Приготовленная в микроволновой печи воздушная кукуруза дает меньший выход, чем приготовленная обычным способом, так как будет оставаться больше неразорвавшихся зерен. Не пользуйтесь растительным маслом, если это не указано изготовителем.
9. Не готовьте продукты, покрытые оболочкой, такие как яичные желтки, картофель, куриную печень и т. д., предварительно не проколов их несколько раз вилкой.
10. Не готовьте воздушную кукурузу дольше, чем это указано изготовителем (время ее приготовления обычно составляет менее 3 минут).
Более длительное приготовление не приведет к увеличению объема воздушной кукурузы, но может привести к ее обугливанию и возгоранию.
К тому же поднос для приготовления может стать слишком горячим или расколоться.
11. Если вы заметили, что из печи идет дым, выключите ее или отсоедините сетевой шнур от розетки и не открывайте дверцу печи, чтобы пламя погасло без доступа воздуха.
12. Когда вы готовите пищу в пластмассовой или бумажной посуде, чаще контролируйте печь, так как есть вероятность возгорания такой посуды.
13. Чтобы избежать ожогов, всегда встряхивайте сосуды с детским питанием или перемешивайте их содержимое и проверяйте их температуру перед тем, как кормить ребенка.
14. Всегда проверяйте температуру продуктов питания или напитков, разогревавшихся в микроволновой печи, прежде чем давать их кому-либо, особенно детям и пожилым людям. Это важно, так как нагретые в микроволновой печи продукты продолжают нагреваться, даже когда приготовление в микроволновой печи закончилось.
15. Вы не должны нагревать в микроволновой печи сырые яйца в скорлупе или неочищенные яйца, сваренные вкрутую, так как они могут взорваться.
16. Всегда поддерживайте крышку волновода в чистом состоянии. Протирайте внутренность печи мягкой влажной тряпкой после каждого пользования печью. Если вы оставите капли жира или масла на поверхности внутренней камеры печи, то в следующий раз они могут перегреться и в результате этого задымиться или даже загореться.
17. Никогда не нагревайте в микроволновой печи жир или масло для жарения во фритюре, так как вы не можете контролировать их температуру, и их нагрев может привести к перегреву и возгоранию.
18. При нагреве напитков с использованием микроволн может произойти задержанное резкое вскипание, поэтому при обращении с сосудами, в которые налиты напитки, необходимо соблюдать осторожность.

ВНЕШНИЙ ВИД И ОСОБЕННОСТИ ПЕЧИ



- ① **Защелка дверцы** – Когда вы закрываете дверцу, она автоматически срабатывает. Если дверца открывается во время работы печи, генерирующий микроволны магнетрон автоматически выключается.
- ② **Уплотнение дверцы** – уплотнение дверцы удерживает микроволны внутри камеры печи и предотвращает их утечку наружу.
- ③ **Камера печи**
- ④ **Экран защиты от брызг** – Защищает отверстие выхода микроволн от брызг готовящейся пищи.
- ⑤ **Система защитной блокировки** – Предотвращает работу печи при открытой дверце.
- ⑥ **Кнопка открывания дверцы** – При нажатии кнопки работа печи останавливается и открывается дверца.
- ⑦ **Стеклоподнос для приготовления пищи** – Сделан из специального жаропрочного стекла. Перед началом работы поднос всегда должен находиться в правильном положении. Не готовьте пищу непосредственно на подносе.
- ⑧ **Роликовая направляющая** – Поддерживает стеклянный поднос для приготовления пищи.
- ⑨ **Экран дверцы** – Позволяет наблюдать за приготовлением пищи. Экран сделан проницаемым для света, но не для микроволн.

ВНЕШНИЙ ВИД И ОСОБЕННОСТИ ПЕЧИ (продолжение)



- ⑩ **Кнопки установки времени** – Применяются для установки времени приготовления пищи и текущего времени.
- ⑪ **Дисплей** – На нем показываются время приготовления, уровень мощности, индикаторы режимов и текущее время.
- ⑫ **Приготовление одним нажатием** – Эти кнопки используются для разогрева или приготовления конкретных количеств пищи.
- ⑬ **Автоматическое приготовление** – Используется для разогрева или приготовления.
- ⑭ **Больше** – Используется для увеличения времени приготовления.
- ⑮ **Меньше** – Используется для уменьшения времени приготовления.
- ⑯ **Автоматическая разморозка** – Используется для разморозки продуктов (по весу).
- ⑰ **Мощность** – Используется для установки уровня мощности микроволн.
- ⑱ **Разморозка** – Используется для разморозки продуктов (по времени).
- ⑲ **Кухонный таймер** – Используется в качестве минутного таймера, для задержанного приготовления, задания времени отстоя после окончания приготовления.
- ⑳ **Часы** – Используется для установки встроенных часов.
- ㉑ **Стоп/ Сброс** – Используется для остановки работы печи или стирания введенной информации по приготовлению пищи.
- ㉒ **Пуск/ Легкое приготовление** – Используется для пуска печи, а также для задания времени разогрева пищи.

ПОРЯДОК РАБОТЫ

Данный раздел содержит полезную информацию о работе печи.

1. Включите сетевой шнур в розетку сети с напряжением 230 В и частотой 50 Гц.
2. Поместите продукты питания в соответствующую посуду, после чего откройте дверцу печи и поставьте их на стеклянный поднос. Во время приготовления в печь всегда должны быть установлены стеклянный поднос и роликовая направляющая.
3. Закройте дверцу. Убедитесь, что она плотно закрыта.

- 1 Освещение внутри печи горит только во время ее работы.
- 2 Дверца печи может быть открыта в любой момент работы путем нажатия кнопки открывания дверцы на панели управления. Печь автоматически выключится.
- 3 При каждом нажатии кнопок на панели звуковой сигнал подтверждает нажатие.
- 4 Печь автоматически готовит на полной мощности, если только не установлен более низкий уровень.
- 5 Когда вы включаете вилку сетевого шнура в розетку, дисплей показывает ":0".
- 6 По окончании времени приготовления часы вновь начинают показывать текущее время.
- 7 Когда во время работы нажимается кнопка STOP/CLEAR (стоп /сброс), печь прекращает приготовление пищи, но вся введенная информация сохраняется.

Чтобы стереть всю информацию (кроме текущего времени), нажмите кнопку STOP/CLEAR еще раз. Если дверца печи открывается во время ее работы, вся информация сохраняется.

- 8 Если нажата клавиша START (пуск), а печь не работает, проверьте, нет ли каких-либо мешающих предметов между дверцей и уплотнением дверцы и убедитесь, что дверца плотно закрыта.

Печь не приступит к приготовлению пищи, пока дверца не будет полностью закрыта или программа будет введена заново.

Убедитесь, что печь должным образом установлена и подключена к сетевой розетке.

ТАБЛИЦА ВЫХОДНОЙ МОЩНОСТИ

- Уровень мощности устанавливается нажатиями кнопки POWER (мощность). В таблице приведены уровни мощности, показываемые на дисплее и проценты от максимальной мощности.

Нажмите кнопку POWER	Уровень мощности (на дисплее)	Приблизительный процент от максимальной мощности
1 раз	P-HI	100%
2 раза	P-90	90%
3 раза	P-80	80%
4 раза	P-70	70%
5 раз	P-60	60%
6 раз	P-50	50%
7 раз	P-40	40%
8 раз	P-30	30%
9 раз	P-20	20%
10 раз	P-10	10%
11 раз	P-00	0%

УПРАВЛЕНИЕ ПЕЧЬЮ

УСТАНОВКА ЧАСОВ

Когда вилка сетевого шнура печи включается в розетку в первый раз, на дисплее начинает мигать ":0" и звучит звуковой сигнал. Если в сети на время пропадает напряжение, то когда оно вновь появляется, дисплей показывает ":0".

CLOCK

1. Нажмите кнопку CLOCK (часы). При этом выбирается 12-часовая система
2. Нажмите кнопку CLOCK еще раз. Тогда выберется 24-часовая система.

ПРИМЕЧАНИЕ: Эта печь может работать в двух системах показа времени. Если вы хотите, чтобы время показывалось в 12-часовой системе, пропустите этот шаг.

3. Введите текущее время нажатием кнопок ввода времени.
4. Нажмите кнопку CLOCK.

Цифры на дисплее перестают мигать, а начинает мигать двоеточие. Если вы выбрали 12-часовую систему, цифровые часы позволяют вам установить время от 1:00 до 12:59. Если вы выбрали 24-часовую систему, цифровые часы позволяют вам установить время от 0:00 до 23:59.

ПРИМЕЧАНИЕ: Если вы попытаетесь ввести время, выходящее за указанные пределы, время не будет установлено, и будет подан звуковой сигнал об ошибке. В этом случае нажмите кнопку CLOCK и повторите ввод времени.

РАЗМОРОЗКА ПО ВРЕМЕНИ

Когда выбран режим разморозки по времени, автоматическая система разморозки делит время разморозки на чередующиеся периоды разморозки и отстоя посредством циклического включения и выключения микроволн.

DEFROST

1. Нажмите кнопку DEFROST (разморозка).

Загорается индикатор DEF. (разморозка) и на дисплее показывается ":0".

2. Нажатием кнопок ввода времени введите продолжительность разморозки.

Дисплей будет показывать вводимое вами время.

3. Нажмите кнопку START (пуск).

ПРИМЕЧАНИЕ: Ваша печь может быть запрограммирована максимум на 59 минут 90 секунд (59:90).

Когда вы нажмете кнопку START, индикатор DEF. начнет мигать, показывая, что печь находится в режиме разморозки. На дисплее ведется обратный отсчет времени, чтобы показать вам, сколько времени печи осталось работать в режиме разморозки. Во время цикла разморозки печь подает звуковой сигнал, чтобы указать вам, что необходимо перевернуть или переложить продукты. Когда время разморозки закончится, вы услышите 3 звуковые сигнала.

РАЗМОРОЗКА ПО ВЕСУ

РАЗМОРОЗКА ПО ВЕСУ позволяет вам легко разморозить продукты питания, так как вам не придется делать предположений относительно требуемого времени разморозки. Для легкой разморозки выполните указанные ниже действия.

MEAT	1. Нажмите кнопку MEAT (мясо).	Загорятся индикаторы DEF. (разморозка) и g (граммы) и дисплей покажет "500".
	2. Выберите вес размораживаемых продуктов.	Дисплей будет показывать выбранный вес.
	3. Нажмите кнопку START (пуск).	Начнется РАЗМОРОЗКА МЯСА.
POULTRY	1. Нажмите кнопку POULTRY (птица).	Загорятся индикаторы DEF. (разморозка) и g (граммы) и дисплей покажет "800".
	2. Выберите вес размораживаемых продуктов.	Дисплей будет показывать выбранный вес.
	3. Нажмите кнопку START.	Начнется РАЗМОРОЗКА ПТИЦЫ.
FISH	1. Нажмите кнопку FISH (рыба).	Загорятся индикаторы DEF. (разморозка) и g (граммы) и дисплей покажет "300".
	2. Выберите вес размораживаемых продуктов.	Дисплей будет показывать выбранный вес.
	3. Нажмите кнопку START.	Начнется РАЗМОРОЗКА РЫБЫ.

ТАБЛИЦА РАЗМОРОЗКИ ПО ВЕСУ

Нажмите кнопку	MEAT	POULTRY	FISH
1 раз	500 г	800 г	300 г
2 раза	800 г	1000 г	500 г
3 раза	1000 г	1200 г	800 г
4 раза	1200 г	1500 г	1000 г

Время разморозки устанавливается автоматически в зависимости от выбранного веса. Индикатор g (граммы) гаснет, индикатор DEF. (разморозка) мигает и в окне дисплея идет обратный отсчет времени разморозки. Во время цикла разморозки печь подает звуковой сигнал, чтобы указать вам, что необходимо перевернуть или переложить продукты. Когда время разморозки закончится, вы услышите 3 звуковые сигнала.

ПРИГОТОВЛЕНИЕ В ОДИН ЭТАП

POWER X6	1. Нажмите кнопку POWER (выберите желаемый уровень мощности) (мощность).	Загорается индикатор M/W (микроволны). На дисплее будет показываться, какую мощность вы выбрали. В этом примере будет показан уровень мощности P-50.
	2. Нажатием кнопок ввода времени введите время приготовления. Дисплей будет показывать вводимое вами время.	<p>ПРИМЕЧАНИЕ: Если вы опустите шаги 1 и 2, печь будет готовить на полной мощности.</p> <p>ПРИМЕЧАНИЕ: Ваша печь может быть запрограммирована максимум на 59 минут 90 секунд (59:90).</p>
	3. Нажмите кнопку START (пуск).	

Когда вы нажимаете кнопку START, индикатор M/W начинает мигать, показывая, что идет приготовление пищи. На дисплее идет обратный отсчет времени, чтобы показывать время, остающееся до конца приготовления. Когда время приготовления закончится, вы услышите 3 звуковые сигнала.

ПРИМЕЧАНИЕ: При использовании более низких уровней мощности время приготовления увеличивается, что рекомендуется для приготовления блюд из сыра и молока и для медленного приготовления мяса.

ПРИГОТОВЛЕНИЕ В ДВА ЭТАПА

Для всех рецептов блюд требуется, чтобы замороженные продукты были полностью разморожены перед началом их приготовления. Эту печь можно запрограммировать так, чтобы она автоматически разморозила продукты и затем приготовила их.

DEFROST	1. Нажмите кнопку DEFROST (разморозка).	Загорается индикатор DEF. (разморозка) и на дисплее показывается ":0".
	2. Нажатием кнопок ввода времени введите продолжительность разморозки.	Дисплей будет показывать вводимое вами время.
POWER X6	3. Нажмите кнопку POWER (выберите желаемый уровень мощности).	Загорается индикатор M/W (микроволны). На дисплее будет показываться, какую мощность вы выбрали. В этом примере будет показан уровень мощности P-50.
	4. Нажатием кнопок ввода времени введите время приготовления.	Дисплей будет показывать вводимое вами время.
	5. Нажмите кнопку START (пуск).	

Когда вы нажимаете кнопку START, загорятся индикаторы DEF. и M/W, подтверждая выбранные режимы работы. Индикатор DEF. начинает мигать, показывая, что печь находится в режиме РАЗМОРОЗКИ. На дисплее идет обратный отсчет времени, показывая, сколько времени печи осталось работать в режиме РАЗМОРОЗКИ. Когда печь подаст звуковой сигнал, переверните, разломите на отдельные куски и/или переложите продукты. По окончании работы в режиме РАЗМОРОЗКИ печь подаст звуковой сигнал и начнет приготовление пищи. Индикатор DEF. гаснет, а индикатор M/W начинает мигать. На дисплее идет обратный отсчет времени, чтобы показывать время, остающееся до конца приготовления с использованием микроволн. Когда время приготовления закончится, вы услышите 3 звуковые сигнала.

РЕЖИМ КУХОННОГО ТАЙМЕРА

Таймер работает в качестве минутного таймера, может быть запрограммирован на задержанное приготовление и использоваться для отсчета времени отстоя после окончания приготовления. Однако, вы не можете запрограммировать задержку начала разморозки. Таймер работает без включения микроволновой энергии.

КАК ИСПОЛЬЗОВАТЬ ТАЙМЕР ДЛЯ ОТСЧЕТА МИНУТ

KITCHEN TIMER	1. Нажмите кнопку KITCHEN TIMER (кухонный таймер).	Загорается индикатор TIMER (таймер) и на дисплее показывается ":0".
	2. Нажатием кнопок ввода времени введите время, которое вы хотите отсчитать таймером.	Дисплей будет показывать вводимое вами время.
	3. Нажмите кнопку START (пуск).	На дисплее идет отсчет остающегося времени работы в режиме кухонного таймера. Когда отсчет времени закончится, вы услышите 3 звуковые сигнала.

КАК ЗАДАТЬ ЗАДЕРЖКУ ВРЕМЕНИ НАЧАЛА ПРИГОТОВЛЕНИЯ

KITCHEN TIMER	1. Нажмите кнопку KITCHEN TIMER.	Загорается индикатор TIMER и на дисплее показывается ":0".
	2. Нажатием кнопок ввода времени введите время, на которое вы хотите задержать начало приготовления.	Дисплей будет показывать вводимое вами время.
	3. Запрограммируйте желаемый уровень мощности и время приготовления для пищи, которую хотите приготовить.	
	4. Нажмите кнопку START.	Таймер начнет обратный отсчет времени до нуля, после чего начнется приготовление.

КАК ЗАДАТЬ ВРЕМЯ ОТСТОЯ

	1. Запрограммируйте желаемое время разморозки.	
KITCHEN TIMER	2. Нажмите кнопку KITCHEN TIMER.	Загорается индикатор TIMER и на дисплее показывается ":0".
	3. Нажатием кнопок ввода времени введите время, которое продукты должны стоять в печи по окончании разморозки.	Дисплей будет показывать вводимое вами время.
	4. Нажмите кнопку START.	Начнется разморозка продуктов. По окончании времени разморозки начнется обратный отсчет времени отстоя.

ПРИМЕЧАНИЕ: Ваша печь может быть запрограммирована максимум на 59 минут 90 секунд (59:90).

ЛЕГКОЕ ПРИГОТОВЛЕНИЕ

Режим легкого приготовления позволяет вам разогревать пищу в течение 30 секунд на 100% (полной мощности) простым нажатием кнопки EASY COOK (легкое приготовление). Последовательными нажатиями кнопки EASY COOK вы можете увеличить время разогрева до 5 минут с шагом в 30 секунд.second increments.

START/ EASY COOK	1. Нажмите кнопку EASY COOK.	Когда вы нажмете кнопку EASY COOK, дисплей покажет ":30". Через 1,5 секунды печь начнет разогрев пищи.
-----------------------------	------------------------------	--

ПРИГОТОВЛЕНИЕ НАЖАТИЕМ ОДНОЙ КНОПКИ

Режим приготовления нажатием одной кнопки позволяет вам готовить или разогревать многие из ваших любимых блюд нажатием только одной кнопки. Чтобы увеличить количество пищи, нажимайте кнопку выбранного блюда, пока дисплей не покажет количество пищи, которое вы хотите приготовить.

PASTA	1. Нажмите кнопку PASTA (макаронные изделия) один раз для 1 порции и два раза для 2 порций.	Когда вы нажмете кнопку PASTA один раз, дисплей покажет "1". Через 1,5 секунды дисплей покажет время приготовления и печь начнет приготовление пищи.
--------------	---	--

* МАКАРОННЫЕ ИЗДЕЛИЯ *

- 1 порция: Нажмите кнопку PASTA один раз.
- 2 порции: Нажмите кнопку PASTA два раза в течение максимум 1,5 секунд.

ПРИМЕЧАНИЯ:

1. Поместите макаронные изделия в глубокую кастрюлю и добавьте в два большее количество воды.
2. Накройте крышкой или пластиковой пленкой.
3. Если возможно, дайте постоять 3 – 5 минут или пока макаронные изделия не впитают в себя всю жидкость.

FROZEN PIZZA	1. Нажмите кнопку FROZEN PIZZA (замороженная пицца) один раз для пиццы весом 200 г и два раза для пиццы весом 400 г.	Когда вы нажмете кнопку FROZEN PIZZA один раз, дисплей покажет "200". Через 1,5 секунды дисплей покажет время приготовления и печь начнет приготовление пищи.
-------------------------	--	---

* ЗАМОРОЖЕННАЯ ПИЦЦА *

- 200 г: Нажмите кнопку FROZEN PIZZA один раз.
- 400 г: Нажмите кнопку FROZEN PIZZA два раза в течение максимум 1,5 секунд.

ПРИМЕЧАНИЯ:

1. Готовьте за один раз только одну замороженную пиццу.
2. Используйте только замороженную пиццу, предназначенную для приготовления в микроволновых печах.
3. Если сыр на пицце в конце времени приготовления не полностью расплавился, добавьте еще несколько секунд приготовления.
4. Для разных типов замороженной пиццы может потребоваться большее или меньшее время приготовления, чем выбираемое автоматически.

ПРИГОТОВЛЕНИЕ НАЖАТИЕМ ОДНОЙ КНОПКИ (продолжение)

DISH WARMER	1. Нажмите кнопку DISH WARMER (разогрев блюда) один раз для блюда весом 350 г и два раза для блюда весом 450 г.	Когда вы нажмете кнопку DISH WARMER один раз, дисплей покажет "350". Через 1,5 секунды дисплей покажет время приготовления и печь начнет разогрев пищи.
------------------------	---	---

* РАЗОГРЕВ БЛЮДА *

- 350 г: Нажмите кнопку DISH WARMER один раз.
- 450 г: Нажмите кнопку DISH WARMER два раза в течение максимум 1,5 секунд.

ПРИМЕЧАНИЯ:

1. Положите пищу на тарелку, безопасную для микроволновой печи.
2. Обтяните пластикой пленкой и сделайте в ней прорезь для выхода пара.

BEVERAGE	1. Нажмите кнопку BEVERAGE (напиток) один раз для 1 чашки, два раза для 2 чашек и три раза для 3 чашек.	Когда вы нажмете кнопку BEVERAGE один раз, дисплей покажет "1". Через 1,5 секунды дисплей покажет время приготовления для заданного количества и печь начнет приготовление.
-----------------	---	---

* НАПИТОК * (200 мл/чашка)

- 1 чашка (кружка): Нажмите кнопку BEVERAGE один раз.
- 2 чашки (кружки): Нажмите кнопку BEVERAGE два раза в течение максимум 1,5 секунд.
- 3 чашки (кружки): Нажмите кнопку BEVERAGE три раза в течение максимум 1,5 секунд.

АВТОМАТИЧЕСКОЕ ПРИГОТОВЛЕНИЕ

Режим автоматического приготовления позволяет вам готовить или разогревать многие из ваших любимых блюд, нажав один или несколько раз кнопку AUTO COOK (автоматическое приготовление).

AUTO COOK	1. Нажмите кнопку AUTO COOK.	Когда вы нажмете кнопку AUTO COOK один раз, дисплей покажет "AC-1". Последовательными нажатиями кнопки AUTO COOK вы можете выбрать другую категорию блюда из приведенных в таблице ниже.
----------------------	------------------------------	--

КАТЕГОРИЯ	БЛЮДО	ВЕС	НАЖМИТЕ КНОПКУ
AC-1	ХЛЕБ	4 ломтика (40-50 г каждый)	AUTO COOK один раз
AC-2	СУП	350 г	AUTO COOK два раза
AC-3	ПЕЧЕНЬ КАРТОФЕЛЬ	3 картофелины (200-250 г каждая)	AUTO COOK три раза
AC-4	СВЕЖИЕ ОВОЩИ	200 г	AUTO COOK четыре раза
AC-5	ЗАМОРОЖЕННЫЕ ОВОЩИ	Упаковка весом 200 г	AUTO COOK пять раз

START	1. Нажмите кнопку START (пуск).	Когда вы нажмете кнопку START, дисплей покажет время приготовления для выбранного блюда и печь начнет приготовление.
--------------	---------------------------------	--

КНОПКИ МЕНЬШЕ, БОЛЬШЕ

В режиме приготовления нажатием одной кнопки или в обычном режиме микроволн (за исключением режима разморозки) используйте кнопки LESS (меньше) или MORE (больше) для изменения времени приготовления во время работы печи.

В режиме приготовления нажатием одной кнопки нажимайте кнопки LESS/MORE для уменьшения/увеличения времени приготовления с шагом в 10 секунд. Суммарное время приготовления в режиме приготовления нажатием одной кнопки может быть увеличено максимум до 59 минут 50 секунд.

В режиме микроволн нажимайте кнопки LESS/MORE для уменьшения/увеличения времени приготовления с шагом в 1 минуту. Суммарное время приготовления может быть увеличено максимум до 59 минут..

ЗАЩИТНАЯ БЛОКИРОВКА ОТ ДЕТЕЙ

Защитная блокировка предотвращает нежелательное включение печи, например, маленькими детьми.

Чтобы установить блокировку, нажмите кнопку STOP/CLEAR (стоп/ сброс) и удерживайте ее нажатой 3 секунды, пока не загорится индикатор LOCK (блокировка).

Чтобы снять блокировку, нажмите кнопку STOP/CLEAR и удерживайте ее нажатой 3 секунды, пока индикатор LOCK не погаснет.

КАК ОСТАНОВИТЬ ПЕЧЬ ВО ВРЕМЯ ЕЕ РАБОТЫ

1. Нажмите кнопку STOP/CLEAR (стоп/ сброс).
 - Вы можете вновь запустить печь, нажав кнопку START (пуск).
 - Нажмите кнопку STOP/CLEAR еще раз, чтобы стереть все введенные инструкции.
 - После этого вы должны ввести новые инструкции.
2. Откройте дверцу печи.
 - Вы можете вновь запустить печь, закрыв дверцу и нажав кнопку START.

ПРИМЕЧАНИЕ: Когда дверца открыта, печь перестает работать.

ПОСУДА И ПРИНАДЛЕЖНОСТИ ДЛЯ МИКРОВОЛНОВОЙ ПЕЧИ

Необходимо проверять посуду и кухонные принадлежности на их пригодность для микроволновой печи.

Микроволновая энергия вырабатывается высокочастотными радиоволнами. Они отражаются от металла, но проходят сквозь большинство видов посуды, не нагревая ее.

Когда микроволны входят в контакт с продуктами, они превращаются в тепловую энергию. Ниже перечислены пригодные для микроволновой печи виды посуды и указано, когда ей можно пользоваться.

1. Блюда с любыми видами металлической отделки не должны использоваться. Это вызывает искрение в камере печи.
2. Стекланная или керамическая жаропрочная посуда великолепно подходит для приготовления в микроволновой печи.
3. Блюда и тарелки из фарфора без металлической отделки могут использоваться для приготовления и разогрева индивидуальных порций пищи.
4. Дерево или соломка – используйте только на короткое время; в дереве содержится некоторое количество влаги и воздействие микроволновой энергии может привести к тому, что дерево высохнет и потрескается.
5. Алюминиевая фольга – могут использоваться очень маленькие кусочки только для экранирования от микроволн.
При использовании алюминиевой фольги она никогда не должна находиться ближе 2,5 см от боковых стенок печи.
6. Пластик – большая часть пластмассовой столовой посуды может использоваться для разогрева пищи. Однако, посуда из полиэтилена, меламина, фенола не пригодна для использования в микроволновой печи. Она становится горячей под действием микроволн.
7. Вощеная бумага – используется для накрывания пищи, чтобы предотвратить разбрызгивание.
8. Металл – металлическая посуда и принадлежности вообще не должны использоваться в микроволновой печи.

УХОД И ЧИСТКА

Хотя печь снабжена защитными системами, необходимо соблюдать следующее:

1. Важно, чтобы вы ничего не делали с блокировочными контактами и не пытались включить печь в обход блокировок.
2. Не помещайте никакие предметы между передней поверхностью печи и дверцей и не позволяйте грязи накапливаться на уплотняющих поверхностях. Чаше мойте уплотняющие поверхности раствором мягкого моющего средства, затем смывайте средство чистой водой и протирайте поверхности насухо. Никогда не пользуйтесь абразивными порошками или подушечками.
3. Когда дверца открыта, она не должна подвергаться нагрузкам, например, не разрешайте детям повисать на ней и не нажимайте на дверцу рукой, так как печь из-за этого может опрокинуться вперед, что может привести к травме, а также повреждению дверцы. Если печь повреждена, не пользуйтесь ею до тех пор, пока ее не отремонтирует квалифицированный специалист. Особенно важно, чтобы печь надежно закрывалась и чтобы не были повреждены:
 - i) дверца (погнута)
 - ii) петли и крючки (сломаны или ослаблены)
 - iii) уплотнения дверцы и уплотняющие поверхности
4. Печь не должен ремонтировать или настраивать никто, кроме должным образом подготовленного специалиста по техническому обслуживанию.

ПЕРЕД ТЕМ, КАК ОБРАЩАТЬСЯ В СЕРВИСНЫЙ ЦЕНТР

Если вы выполните проверки, приведенные в этом списке, вы можете избежать ненужного обращения в сервисный центр.

- * Печь не работает
 1. Проверьте, надежно ли сетевой шнур включен в розетку.
 2. Проверьте, плотно ли закрыта дверца.
 3. Проверьте, установили ли вы время приготовления.
 4. Проверьте, не перегорел ли в вашей квартире плавкий предохранитель или не сработал ли автомат защиты.
- * Искрение в камере печи
 1. Проверьте посуду. Не должны использоваться металлические сосуды и блюда с металлической отделкой.
 2. Проверьте, не прикасаются ли к стенкам камеры металлические шампуры или кусочки фольги.

Если выполнение этих проверок не помогло устранить проблему, обратитесь в сервисный центр. Список этих центров входит в документацию на микроволновую печь.

НЕ ПЫТАЙТЕСЬ САМОСТОЯТЕЛЬНО ВЫПОЛНЯТЬ ТЕХНИЧЕСКОЕ ОБСЛУЖИВАНИЕ ПЕЧИ!

ОТВЕТЫ НА НАИБОЛЕЕ ЧАСТО ВОЗНИКАЮЩИЕ ВОПРОСЫ

- * **В:** Я случайно включил печь, не поставив в нее пищу. Не была ли печь повреждена?
О: Кратковременное включение пустой печи не приведет к ее повреждению. Однако это не рекомендуется.
- * **В:** Можно ли пользоваться печью, из которой вынуты стеклянный поднос или роликовая направляющая?
О: Нет. Вы всегда должны устанавливать в печь роликовую направляющую и стеклянный поднос перед началом приготовления.
- * **В:** Могу ли я открывать дверцу во время работы печи?
О: Дверцу можно открыть в любое время в процессе приготовления. Микроволновая энергия будет мгновенно отключена и заданное время приготовления будет сохраняться до тех пор, пока вы не закроете дверцу и не нажмете кнопку START (пуск).
- * **В:** Почему по окончании приготовления внутри печи имеется влага?
О: Влага на боковых стенках камеры – это нормальное явление. Она вызывается конденсацией пара от готовящейся пищи на прохладных стенках печи.
- * **В:** Проходит ли микроволновая энергия через смотровое окно в дверце?
О: Нет. Металлический экран отражает энергию во внутреннюю камеру печи. Отверстия сделаны таким образом, что они пропускают свет, но не дают проходить микроволновой энергии.