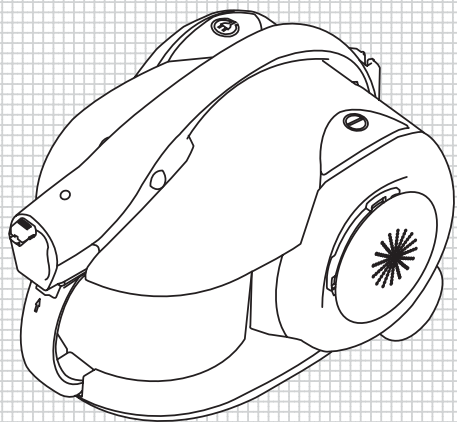


BORK

Инструкция
по эксплуатации



ПЫЛЕСОС

VC CMN 5216 **

Уважаемый покупатель, уважаемая покупательница! Поздравляем Вас с приобретением нового пылесоса. При правильном использовании он облегчит Вашу работу по уборке дома и прослужит долгие годы.

Пожалуйста, внимательно изучите нижеследующую информацию. Она содержит важные указания по безопасности работы с пылесосом, по его эксплуатации и уходу за ним. Сохраните настоящую Инструкцию и, если пылесос перейдет к другому хозяину, передайте ее вместе с прибором.

> ТЕХНИЧЕСКИЕ ХАРАКТЕРИСТИКИ

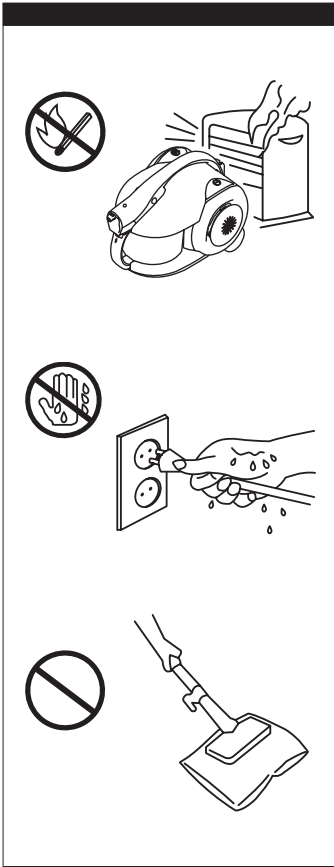
Номинальное напряжение, В	220–240
Номинальная частота, Гц	50
Номинальная мощность, Вт	1600
Уровень шума, дБ	≤ 71

Внимание!

Производитель имеет право на внесение изменений в технические характеристики вследствие постоянного совершенствования продукции без дополнительного уведомления об этих изменениях.

> УКАЗАНИЯ ПО ТЕХНИКЕ БЕЗОПАСНОСТИ

- Пылесос предназначен только для уборки домашних помещений. Разрешается эксплуатировать пылесос только в строгом соответствии с данной Инструкцией по эксплуатации. В случае использования пылесоса не по назначению или неправильного обращения с ним изготовитель не отвечает за возможные повреждения и ущерб.



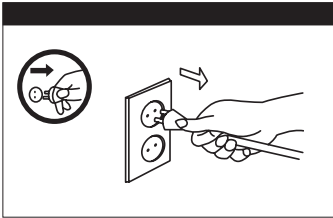
- Не используйте пылесос вне помещения или на влажных поверхностях.
- Не допускайте попадания в пылесос спичек, горячего пепла или окурков.
- Не используйте пылесос для всасывания клубков волос или крупных бумажных комков, так как это может привести к перегреву мотора.
- Не используйте пылесос для всасывания цемента, гипсового порошка или иных мелких частиц, иначе фильтр может забиться и мотор может перегореть. Если пылесос использовался для уборки подобных веществ, незамедлительно прочистите фильтры.
- Избегайте засасывания твердых и острых предметов, так как они могут повредить пылесос или фильтр.
- Запрещается использовать пылесос для всасывания легко воспламеняющихся или горючих жидкостей, например бензина. Не используйте пылесос в местах хранения этих жидкостей.
- Будьте особенно осторожны, когда Вы производите уборку на лестнице.
- При использовании пылесоса следите, чтобы поток выходного воздуха не попадал на открытый огонь, например горелки кухонных плит, камины и пр.
- Избегайте попадания одежды, а также пальцев и других частей тела в отверстия или движущиеся элементы.
- Не вставляйте посторонние объекты в отверстия пылесоса. Не перекрывайте отверстия пылесоса и не используйте пылесос с заблокированными отверстиями, так как это огра-

ничивает доступ воздуха и может привести к перегреву пылесоса и выходу из строя мотора.

Внимание!

Если входное отверстие или шланг забились, немедленно выключите пылесос. Прочистите забившиеся отверстия и снова включите пылесос.

- Пылесос оборудован автоматически сматывающимся электропроводом. При сматывании электропровода придерживайте вилку.
- Перед отключением пылесоса от сети выключите все переключатели.
- Используйте только рекомендованные производителем принадлежности.
- Запрещается использовать пылесос без установленного контейнера для пыли и/или фильтров.
- Не храните пылесос вблизи источников тепла, таких, например, как бойлеры или радиаторы отопления.
- Не перегибайте гибкий шланг, не наступайте на него и не используйте для переноски пылесоса.
- Не оставляйте включенный пылесос без присмотра и не позволяйте детям играть с ним.
- После использования и перед уходом за пылесосом всегда отключайте его от электросети.
- Перед присоединением шланга отключите пылесос от сети.
- Не прикасайтесь к пылесосу мокрыми руками.
- Никогда не вынимайте вилку из розетки, вытягивая ее за провод.

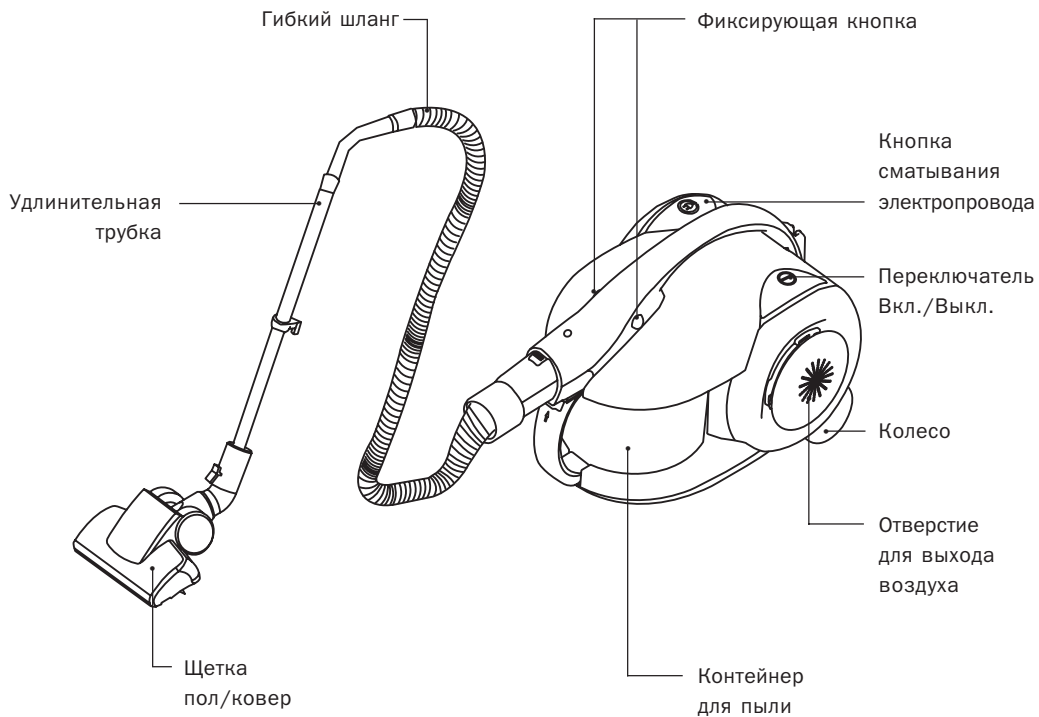


- Не тяните за электропровод, не используйте его для переноски пылесоса, не защемляйте провод дверью, следите за тем, чтобы электропровод не касался острых кромок и горячих или нагревательных поверхностей. Старайтесь не пережевать пылесосом электропровод и не нажимать на него щеткой. Это может повредить изоляцию электропровода.
- Параметры подключения к сети должны совпадать с указанными на маркировке.
- Не приступайте к эксплуатации пылесоса, если поврежден электропровод или вилка. Не используйте пылесос, если он не работает соответствующим образом, если электроприбор упал откуда-либо, был поврежден, оставлен на улице или если Вы уронили его в воду. При обнаружении повреждений или сбоев в работе пылесоса немедленно обратитесь в авторизованный производителем сервисный центр.
- Ремонт электроприборов могут производить только специалисты. Неквалифицированный ремонт может привести к возникновению значительной опасности.

Внимание!

Для снижения риска получения электрического удара пылесос оснащен полярной вилкой (с фиксированным положением вставки в розетку). Эта вилка может быть вставлена в розетку только в заданном положении. Если вилка полностью не входит в розетку, переверните ее. Если вилка все равно не входит в розетку, обратитесь к квалифицированному электрику для установки полярной розетки. Ни в коем случае не меняйте вилку самостоятельно.

Описание пылесоса





КОМПЛЕКТАЦИЯ

Пылесос	1
Гибкий шланг	1
Металлическая телескопическая трубка	1
Щетка пол/ковер	1
Дополнительная турбощетка	1
Инструкция по эксплуатации	1



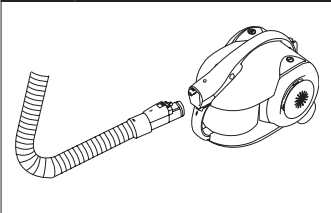
СБОРКА И ПЕРВОЕ ВКЛЮЧЕНИЕ

Внимание!

Перед тем как установить или снять насадки и иные принадлежности, всегда отключайте пылесос от сети!

Сборка

Присоединение гибкого шланга

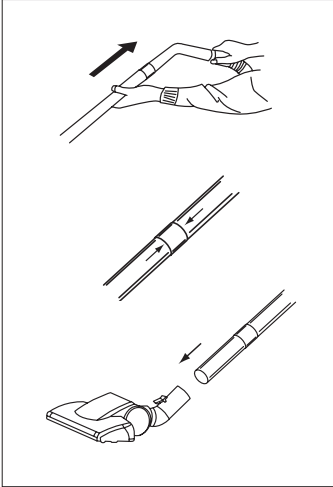


Присоединение гибкого шланга к пылесосу

Вставьте конец гибкого шланга в отверстие воздухозаборника на верху прибора до щелчка. Гибкий шланг зафиксирован.

Отсоединение гибкого шланга

Выньте вилку из розетки. Извлеките гибкий шланг из отверстия воздухозаборника, несильно потянув его на себя.

Присоединение удлинительной трубки и насадок**Присоединение удлинительных трубок и принадлежностей.**

- Вставьте ручку в удлинительную трубку.
- Раздвиньте телескопическую трубку на необходимую длину, нажав кнопку на ней.
- Вставьте удлинительную трубку в насадку (щетка пол/ковер).

Включение

Проверьте, совпадает ли номинальное напряжение прибора с напряжением в сети.

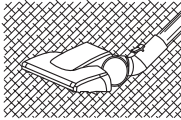
Перед использованием прибора размотайте электропровод на достаточную длину. Желтая отметка на электропроводе указывает его оптимальную длину во время использования, а красная – максимальную. Не вытягивайте провод дальше красной отметки.

Внимание!

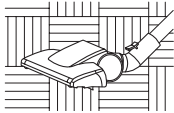
Пылесос оборудован электропроводом, который сматывается автоматически. В случае повреждения электропровода или вилки они должны быть отремонтированы квалифицированным электриком.

Вставьте вилку в розетку.

Для включения прибора поставьте переключатель «ВКЛ/ВЫКЛ» в положение «ВКЛ».

Использование насадок

Щетка ковер



Щетка пол

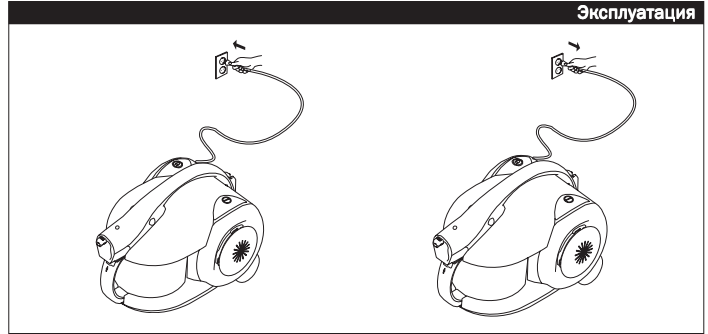
По окончании использования пылесоса выньте вилку из розетки и смотайте электропровод, нажимая на кнопку сматывания электропровода одной рукой и направляя провод другой рукой, чтобы избежать скручивания и повреждения электропровода.

Использование насадок

Щетка пол/ковер используется для ежедневной уборки ковров и твердых покрытий пола.

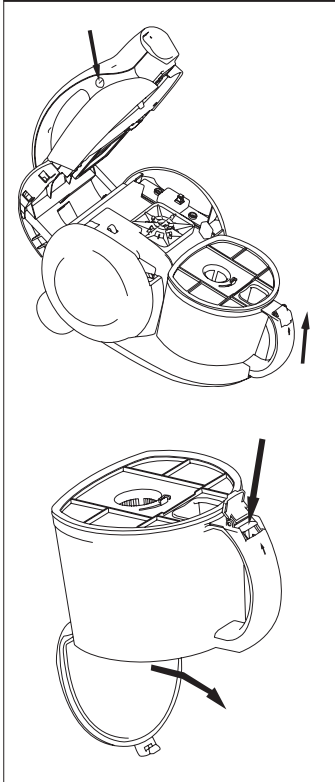
**ЭКСПЛУАТАЦИЯ**

- Установите насадку (щетка пол/ковер).
- Включите пылесос (см. раздел «Сборка и первое включение») и начните уборку.

Эксплуатация

ЧИСТКА И УХОД

Чистка и уход



1. Очистка контейнера для пыли

- Запрещается использовать пылесос без установленного модуля контейнера для пыли.
- Если Вы забудете установить HEPA-фильтр или воздушный фильтр или установите их неправильно, Вы не сможете очистить модуль контейнера для пыли.

После того как Вы отсоедините гибкий шланг, возьмитесь за ручку и нажмите фиксирующую кнопку.

Поверните модуль под верхней крышкой в необходимое положение.

Извлеките модуль контейнера для пыли.

Снимите крышку контейнера и очистите контейнер от пыли и мусора.

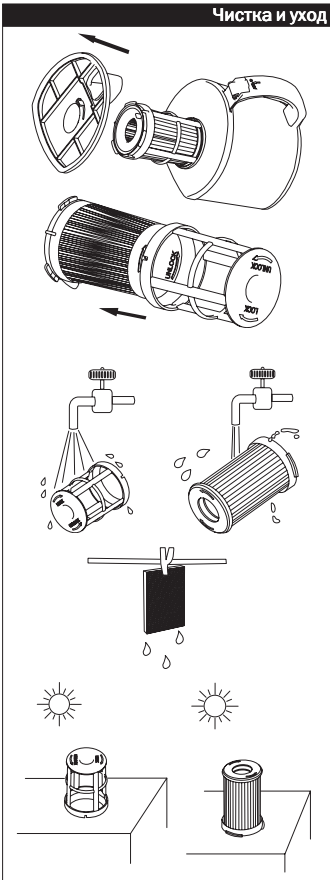
Соберите модуль контейнера для пыли и установите его обратно в пылесос.

2. Очистка и замена фильтра или HEPA-фильтра

Необходимо очищать входной воздушный фильтр минимум дважды в год или в случае его чрезмерного загрязнения.

Очищайте HEPA-фильтр входного отверстия для воздуха по мере его загрязнения.

Чистка и уход



Нера-фильтры для входного и выходного воздушного отверстий являются взаимозаменяемыми.

Всегда пользуйтесь прибором с установленным воздушным фильтром и HEPA-фильтром, в противном случае существует опасность повреждения мотора и снижения мощности всасывания.

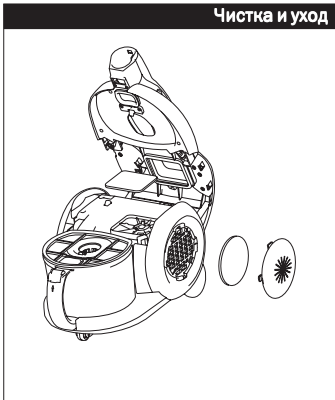
Перед очисткой фильтра всегда отключайте пылесос от сети.

Не используйте стиральную машину для очистки фильтра.

Не используйте фен для волос для сушки фильтра.

2.1 Очистка и замена фильтра и HEPA-фильтра для входного отверстия.

- Откройте модуль контейнера для пыли и открутите фиксатор, чтобы освободить фильтр.
- Снимите фиксатор HEPA-фильтра.
- Извлеките HEPA-фильтр из фиксатора.
- Промойте фиксатор и HEPA-фильтр в теплой воде и дайте им полностью высохнуть. (Для очистки HEPA-фильтра допускается использование щетки с мягкой щетиной.)
- Установите прочищенный или новый HEPA-фильтр в фиксатор. Установите фиксатор в модуль контейнера для пыли и соберите пылесос.

Чистка и уход**2.2 Замена фильтра для выходного отверстия**

- Откройте решетку отверстия для выхода воздуха.
- Выходной воздушный фильтр находится под решеткой.
- Извлеките отработавший фильтр и установите новый.
- Закройте решетку отверстия для выхода воздуха.

Чистка пылесоса

- Отключите пылесос от сети.
- Используйте для чистки влажную салфетку, смоченную водой или нейтральным моющим средством. Запрещается использовать для чистки пылесоса бензин, растворители и прочие агрессивные вещества, так как это может привести к повреждению или выцветанию корпуса пылесоса.

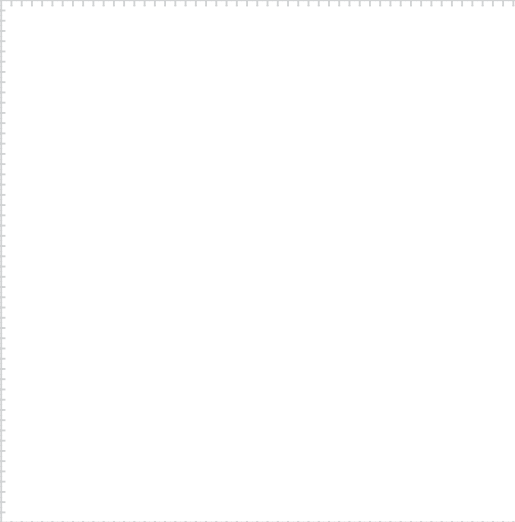


УСТРАНЕНИЕ НЕИСПРАВНОСТЕЙ

Неполадки	Возможные причины	Способ устранения
Пылесос не работает.	<ol style="list-style-type: none"> 1. Нет напряжения в сети. 2. Пылесос не подключен к сети. 3. Пылесос не включен. 	<ol style="list-style-type: none"> 1. Проверьте напряжение в сети. 2. Вставьте вилку в розетку. 3. Включите пылесос.
Недостаточная мощность всасывания.	<ol style="list-style-type: none"> 1. Забит гибкий шланг или воздушные каналы. 2. Переполнен контейнер для пыли. 3. Забился фильтр. 4. Неплотно закрыта крышка. 	<ol style="list-style-type: none"> 1. Прочистите гибкий шланг или воздушные каналы. 2. Освободите контейнер от пыли. 3. Промойте фильтр. 4. Проверьте правильность сборки пылесоса.
Электропровод не сматывается полностью.	Перекручен электропровод.	Извлеките электропровод и снова сматывайте его.

> ИНФОРМАЦИЯ О СЕРТИФИКАЦИИ Товар сертифицирован в соответствии с законом «О защите прав потребителей»

Установленный производителем в соответствии с п.2 ст.5 Федерального Закона РФ «О защите прав потребителей» срок службы для данного изделия равен 7 годам с даты изготовления при условии, что изделие используется в строгом соответствии с настоящей инструкцией по эксплуатации и применяемыми техническими стандартами.



Товар сертифицирован в соответствии с законом
«О защите прав потребителей»

