

Vitek®

**ИНСТРУКЦИЯ ПО ЭКСПЛУАТАЦИИ
MANUAL INSTRUCTION**

**ULTRASONIC HUMIDIFIER
УЛЬТРАЗВУКОВОЙ УВЛАЖНИТЕЛЬ**

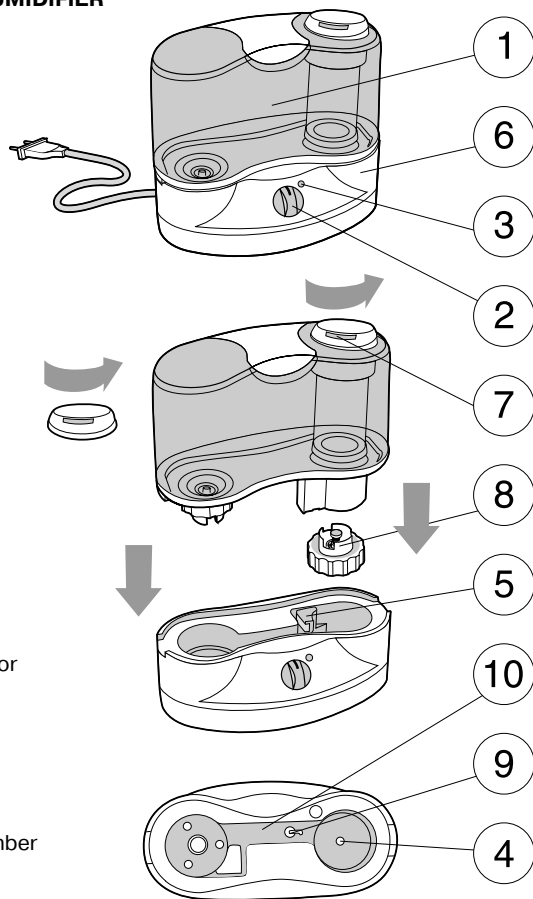


МОДЕЛЬ VT-1760

ENGLISH

РУССКИЙ

ULTRASONIC HUMIDIFIER



1. Water tank
2. Power switch
3. Power indicator
4. Nebulizer
5. Air outlet
6. Base
7. Mist nozzle
8. Water valve
9. Water sensor
10. Process chamber

2

ПРИМЕЧАНИЕ

В случае несоблюдения правил очистки частей прибора от минеральных загрязнений, вызванных использованием недистиллированной воды эффективность работы прибора может снизиться. В этом случае гарантийное обслуживание не осуществляется.

Прибор не включится, если резервуар не установлен на базу правильно.

СПЕЦИФИКАЦИЯ

Питание	230 V ~ 50 Hz
Потребляемая мощность	34 W

СРОК СЛУЖБЫ УВЛАЖНИТЕЛЯ НЕ МЕНЕЕ 3-Х ЛЕТ

11

РУССКИЙ

Дайте раствору впитаться. После этого промойте камеру под струей воды и протрите насухо. Не касайтесь распылителя пальцами, т.к. отпечатки пальцев могут ухудшить качество производимого тумана. Будьте осторожны при уходе за сенсором.

Ежемесячный уход

В случае, если Вы не собираетесь пользоваться прибором некоторое время, убедитесь, что все его части сухие, включая рабочую камеру. Не храните прибор с водой в рабочей камере.

НЕИСПРАВНОСТИ И ИХ УСТРАНЕНИЕ:

Переключатель установлен в положение "вкл", но индикатор питания не горит	- прибор не подсоединен к сети;- нет напряжения в сети	- подсоедините прибор к сети;- проверьте напряжение в сети и исправность розетки
---	--	--

Туман не появляется из сопла или появляется в малом количестве	- резервуар для воды пуст;- прибор установлен на наклонной плоскости- известковые отложения на распылителе и сенсоре - не включен вентилятор;- вода слишком холодная- вентилятор работает, но туман не проходит через сопло- не работает распылитель- на распылителе появилась пена (после неправильной чистки)	- заполните резервуар водой- установите прибор на ровной поверхности- очистите распылитель и сенсор в соответствии с указаниями инструкции - убедитесь, что вода в рабочей камере касается воды комнатной температуры- рабочая камера переполнена водой. вылейте излишек воды из рабочей камеры- см. гарантиюсм. рекомендации по чистке и уходу
--	--	--

Вокруг прибора и на окнах образуется конденсат	На приборе установлен слишком интенсивный для данного помещения режим выработки тумана	Переключите прибор на менее интенсивный режим работы или отключите его
--	--	--

Появление белой пыли	Используется слишком жесткая вода	Используйте дистиллированную воду
----------------------	-----------------------------------	-----------------------------------

ENGLISH

IMPORTANT SAFETY INSTRUCTIONS

READ ALL INSTRUCTIONS BEFORE USING HUMIDIFIER, ESPECIALLY THESE BASIC SAFETY PRECAUTIONS:

1. Before using the humidifier, extend the cord and inspect for any signs of damage. Do not use product if cord has been damaged.
2. Always place humidifier on a firm, flat; level surface. Keep cord away from heated surfaces and out of the way, where it cannot be stepped on or tripped over.
3. Do not place the humidifier directly on wood furniture or other surfaces that could be damaged by water. Protect by placing the humidifier on a non-metallic waterproof surface.
4. Do not place in direct sunlight, high-temperature areas, or near computers or sensitive electronic equipment.
5. Do not operate outdoors, this appliance is intended for indoor use.
6. Do not operate without water. Turn off unit when water bottle is empty.
7. Do not use with a water bottle over 0.4 gallons (1.5 liters) or 12 inches in height.
8. Do not use glass bottles. Do not use carbonated water.
9. Do not add any. Do not cover, or insert objects into, any openings on the unit.
10. Do not immerse the base in water or other liquid. Do not overfill.
11. This product has a polarized plug (one blade is wider than the other) as a safety feature. This plug will fit into a polarized outlet only one way. If the plug does not fit fully into the outlet, reverse the plug. If it still does not fit, contact a qualified electrician. Do not attempt to defeat this safety feature.
12. CAUTION: To avoid the risk of fire, shock or personal injury, do not use an extension cord.
13. Humidifier should always be unplugged and emptied when not in operation or while being cleaned. Shut off and unplug humidifier before moving. Do not move or tilt humidifier while it is operating. Plug and unplug unit with dry hands.
14. The humidifier should not be left unattended in a closed room since air could become saturated and leave condensation on walls or furniture. Leave room door partly open. Do not aim Mist Nozzle directly at children, walls or furniture.
15. CAUTION: Do not touch the nebulizer while the unit is plugged in as burns could result.

USING YOUR PERSONAL HUMIDIFIER**First Time Use**

Read all instructions before using this appliance.

Unpack and remove all packing material from the Base. Completely unravel power cord and place unit on a flat, stable surface. Follow the directions below to fill and operate the Humidifier.

Water Bottle

The Purely Personal Humidifier is designed to be used with commonly available bottled

ENGLISH

water. Any standard bottled water that has either US, Australian or English threads may be used. The amount of time that the humidifier will run will depend on the capacity of the water bottle. For safety reasons, the size of the water bottle should be less than 0.4 gallons (1.5 liters) and 12 inches in height. Do not use glass bottles. Do not use carbonated water.

Adapters

The Detachable Bottle Gap is sized to accept Australian threaded water bottles without an adapter. Two adapters are provided to fit U.S. and English bottle styles. The adapter with the yellow O-ring fits US threaded bottled water. The adapter with the red O-ring fits English threaded bottled water. For storage, an adapter compartment is located on the underside of the base.

Connecting the Water Bottle

Always UNPLUG the humidifier before filling.

1. Remove the Detachable Bottle Cap from the top cover. Determine whether an English Threaded Adapter or a US Threaded Adapter should be used with the Detachable Bottle Gap. Secure the adapter if needed into the Detachable Bottle Gap by turning clockwise.
2. Secure the Detachable Bottle Cap to the neck or the full Water Bottle by turning clockwise. Ideally, water should be at room temperature. Use of very cold water may temporarily reduce the mist output. Never fill the humidifier with hot or warm water as this could cause damage and void your warranty.
3. Remove the Top Cover from the Base and inspect the Reservoir and Nebulizer for cleanliness. Refer to Care and Gleaning section below
4. Replace the Top Cover onto the Base. Turn the Water Bottle/Detachable Bottle Cap Assembly over and check to be sure that no water is leaking. Place the Water Bottle/Detachable Bottle Cap Assembly into the opening in the Top Cover from which the Detachable Bottle Cap was removed.

OPERATING INSTRUCTIONS

1. Do not operate the humidifier without water in the Water Bottle.
2. After filling the humidifier, be sure the Switch is in the OFF position. A voltage selector switch is provided on some models. Select the appropriate Volt AG using the switch on the back of the humidifier and then plug the power cord into wall outlet. The 115 Volt AC setting can be used for 110-120 Volt AC and 230 setting for 220-240 Volt AC.
3. Turn the Switch to the On position. The Power Indicator will illuminate. Some models have one output setting and some models have two output settings.
4. Mist will not appear immediately; allow a few minutes for the water to fill the reservoir.
5. Direct Mist Nozzle away from walls and furniture. If condensation forms on walls or windows, or if indoor relative humidity exceeds 50% turn the Switch to the low setting, open door to room where humidifier is operating, or turn unit off.
6. If mist is not produced, unplug cord and check the Water Sensors in the Reservoir to ensure they are covered by the water. The water level in the Reservoir must be high enough to partially immerse the Water Sensors in order for the humidifier to work. In addition,

РУССКИЙ**Инструкция по эксплуатации:**

1. Не используйте увлажнитель, если в резервуаре нет воды
2. После заполнения резервуара убедитесь, что переключатель вкл/выкл находится в положении "выкл"
3. Переведите переключатель вкл/выкл в положение "вкл". После этого загорится индикатор питания
4. Туман появится через некоторое время. Подождите несколько минут, пока рабочая камера не заполнится водой
5. Не направляйте сопло прибора на мебель или стены. Если на мебели или стенах появляется конденсат, или если относительная влажность в комнате превышает 50%, переведите регулятор на одно деление влево, откройте дверь в комнату, где работает увлажнитель или полностью отключите прибор
6. Если туман не появляется из сопла, отключите прибор и проверьте, покрывает ли вода сенсор в рабочей камере. После этого убедитесь, что резервуар для воды плотно установлен на место
7. Всегда отключайте прибор перед снятием резервуара для воды или перед заполнением его водой. После того, как резервуар для воды опустеет, производство тумана прекратится, но вентилятор продолжит работать. Перед заполнением резервуара для воды убедитесь, что рабочая камера пуста.

УХОД И ЧИСТКА

Предупреждение: Всегда отсоединяйте прибор от сети перед чисткой.

Ежедневный уход:

1. Снимите резервуар для воды и вылейте воду из рабочей камеры. Протрите части прибора мягкой влажной тканью.
2. Не погружайте основание прибора в воду. Осторожно протрите мягкой сухой тканью рабочую камеру. Следите, чтобы вода не попадала в выпускное воздушное отверстие. Не пытайтесь удалить или усовершенствовать сенсор наличия воды в рабочей камере.
3. Не обрабатывайте чистящими средствами емкости для воды, т.к. это может ухудшить качество тумана. Не используйте для чистки абразивные средства и щетки.
4. Не оставляйте воду в рабочей камере увлажнителя, так как известковый осадок может ухудшить работу прибора

Еженедельный уход

1. Раз в неделю тщательно промывайте все части прибора раствором отбеливателя (половина чайной ложки отбеливателя на 1,5л воды). После этого тщательно сполосните части прибора водой.
2. Если вокруг распылителя и сенсора появились следы известкового осадка, протрите эти области тканью, смоченной в не разведенном белом уксусе. Для удаления сильных известковых отложений наполните рабочую камеру раствором уксуса (50% белого уксуса и 50% воды). Не погружайте базу в воду!

РУССКИЙ

ПОЧИТАЙТЕ И СОХРАНИТЕ ДАННУЮ ИНСТРУКЦИЮ

- Быстрое увлажнение сухого воздуха в помещении
- Ультразвуковая бесшумная технология получения тумана
- Допускается заполнение резервуара любой очищенной водой

ПРАВИЛА БЕЗОПАСНОГО ИСПОЛЬЗОВАНИЯ

1. Перед использованием прибора внимательно осмотрите сетевой шнур и убедитесь, что он не поврежден. Не используйте прибор при поврежденном сетевом шнуре.
2. Располагайте прибор на твердой, устойчивой поверхности. Не располагайте шнур вблизи горячих поверхностей.
3. Не направляйте сопло увлажнителя на деревянную мебель и на предметы, которые могут быть повреждены влагой. Не направляйте сопло увлажнителя на детей. Рекомендуется устанавливать прибор на влагоустойчивой неметаллической поверхности
4. Не располагайте увлажнитель в местах, подверженных воздействию прямых солнечных лучей, высоких температур, вблизи компьютеров или чувствительной электронной техники
5. Прибор рассчитан на применение только внутри помещений
6. Не включайте прибор без воды. Отключите прибор после опустения резервуара для воды
7. Не используйте газированную воду
8. Не добавляйте какие-либо медицинские препараты в сопло прибора, в резервуар с водой. Не накрывайте вентиляционные отверстия и не допускайте попадания в них посторонних предметов
9. Не погружайте основание в воду и не наполняйте резервуар выше рекомендованных норм
10. Внимание! Во избежания пожара и электрошока не используйте удлинители
11. Всегда отключайте прибор от сети и выливайте воду из резервуара во время чистки или если Вы не пользуетесь увлажнителем. Отключите прибор от сети перед тем, как перемещать его в другое место. Не двигайте и не наклоняйте прибор во время работы. Прикасайтесь к штепсельной вилке только сухими руками.
12. Не оставляйте прибор без присмотра в закрытом помещении, т.к. на мебели и стенах может появиться конденсат. Поэтому дверь в помещение, где работает увлажнитель, рекомендуется держать приоткрытой.
13. Во избежания пожара не касайтесь распылителя во время работы прибора.

ИСПОЛЬЗОВАНИЕ УВЛАЖНИТЕЛЯ**Использование в первый раз**

Перед использованием прочитайте инструкцию
 Распакуйте прибор. Полностью размотайте сетевой шнур и установите прибор на плоской ровной поверхности. Следуйте приведенным ниже указаниям по заполнению прибора водой и его эксплуатации

ENGLISH

tion, make sure the Top Cover is securely in place.

7. Turn the humidifier off before removing the Water Bottle to refill or replace it. When the Water Bottle is empty the mist will stop although the fan will continue to operate. Do not replace the Water Bottle/Detachable Bottle Cap Assembly onto the top cover if the Reservoir is full. This could lead to overflowing of the reservoir. Empty the Reservoir of water prior to replacing the Water Bottle/Detachable Bottle Cap Assembly onto the top cover.

CARE AND CLEANING**Daily Maintenance:**

1 Lift the Water Bottle/Detachable Bottle Cap from the Top Cover Remove the Detachable Bottle Cap and any adapters from the Water Bottle Remove the Top Cover and empty all water from the Reservoir Wipe the Top Cover, Detachable Bottle Cap and Adapters clean with a soft, damp clothe.

2 Do not immerse the Base in water Gently wipe the reservoir with a soft clean, wet clothe. Keep water away from the Air Outlet in the Base. Do not attempt to remove or in any other way modify the Water Sensor Use care when wiping around the Water Sensor For storage, wipe dry with a soft, clean clothe.

3 Do not use detergent to clean any water-containing parts of the humidifier Detergents and the film they leave behind can affect the output of the humidifier. Do not use abrasive cleansers or brushes

4 Do not leave water in the Reservoir when unit is not in use as it may result in the build up of mineral deposits and bacteria that can inhibit the output efficiency of the humidifier

Weekly Maintenance:

1 Thoroughly clean humidifier every week using a solution of bleach and water (1/2teaspoonof bleach in 1/2 gallon of water) Wipe the Reservoir, Top Cover, Detachable Bottle Cap and Adapters with a soft cloth dampened in the solution Rinse area thoroughly before proceeding.

2 If mineral deposits are evident around the Nebulizer and Water Sensors, clean their surfaces with a soft, clean cloth and a small amount of undiluted white vinegar If necessary for removal of mineral deposits, mix a solution of 53% white vinegar and 50% water and fill the base with enough solution to cover the Nebulizer Do not immerse the Base in water Allow it to soak for an hour Then use a cotton swab to gently loosen build up on the Nebulizer Rinse out the Reservoir and wipe clean Do not touch Nebulizer with bare fingers as any fingerprints or other residue can affect mist output Be careful not to damage the Water Sensors.

3 All surfaces should be thoroughly cleaned with water prior to reuse

End of Season Maintenance

1 Follow above weekly cleaning procedure at the end of the humidification season, or when the humidifier will not be used for several days, bang sure to dry all parts including the Reservoir. Do not store with water inside.

ENGLISH

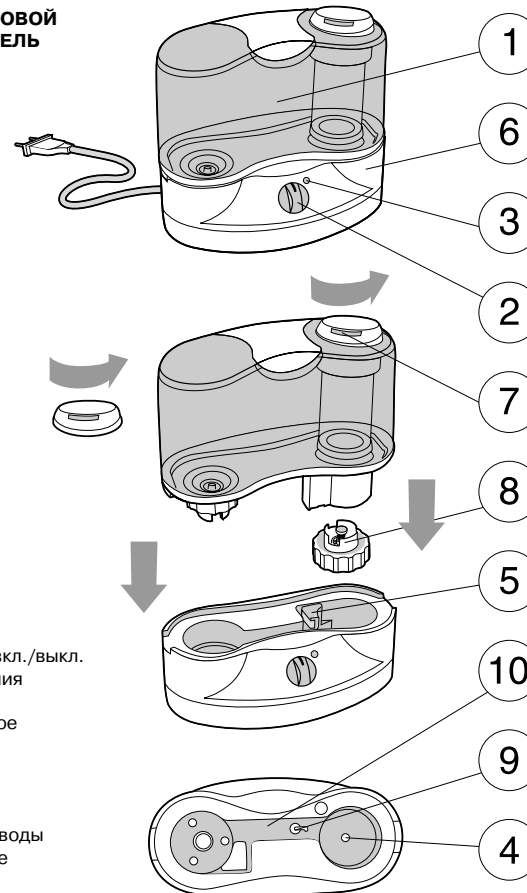
РУССКИЙ

TROUBLESHOOTING GUIDE

Problem	Possible Cause	Solution
Power Switch is set to "On" and Power Indicator is off	Unit not plugged in No power at outlet	Plug unit in Check circuits, fuses, test outlet.
Little or no mist is produced	Water Bottle Empty Blower operating but mist not exiting through outlet nozzle. Nebulizer not functioning Soap residue on Nebulizer (cleaned incorrectly)	Use room temperature water. Reservoir overfilled. Empty Reservoir and reset Water Bottle. See Warranty Follow Care and Cleaning instructions.
Condensation forms around humidifier or windows	Mist Intensity is set too high for room size or preexisting humidity level.	Decrease mist output to low or off using the Switch.
White Dust Accumulation	Hard water used	Use distilled water.

SPECIFICATION

Power requirement	230 V ~ 50 Hz
Power consumption	34 W

SERVICE LIFE OF THE HUMIDIFIER NOT LESS THAN 3 YEARSУЛЬТРАЗВУКОВОЙ
УВЛАЖНИТЕЛЬ

1. Резервуар
2. Переключатель вкл./выкл.
3. Индикатор питания
4. Распылитель
5. Воздуховыпускное отверстие
6. Основание
7. Сопло
8. Водяной клапан
9. Сенсор наличия воды в рабочей камере
10. Рабочая камера