

**Vitek®**

**MANUAL INSTRUCTION  
ИНСТРУКЦИЯ ПО ЭКСПЛУАТАЦИИ**

**16" STAND FAN  
16" ВЕНТИЛЯТОР**

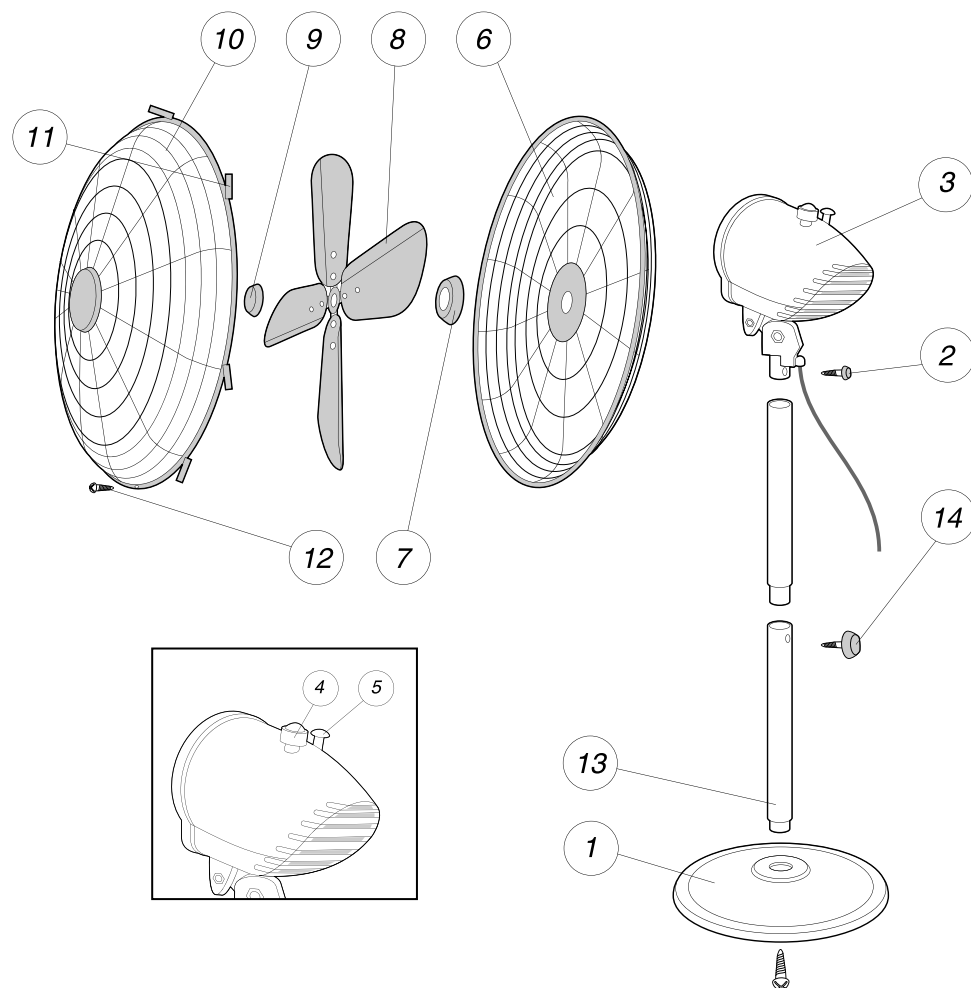


**МОДЕЛЬ VT-1913**

## ENGLISH

## РУССКИЙ

## NAME OF COMPONENTS



Вы можете также вручную установить основу мотора под нужным углом. Для этого необходимо ослабить винт для крепления корпуса мотора (2), установить желаемый угол наклона, затем закрепить винт (2) снова. Щелчки при наклоне корпуса - нормальное явление.

**ЧИСТКА**

- Перед чисткой отключите вентилятор от сети.
- Вытирайте пыль с корпуса сухой тряпочкой.
- Трудновыводимые пятна протрите тряпочкой, смоченной в спирте.
- Если необходимо почистить лопасти, снимите переднюю решетку, а затем открутите винт, который закрепляет лопасти. После этого промойте лопасти теплой мыльной водой, затем просушите.
- Не погружайте вентилятор в воду и другие жидкости. Следите, чтобы жидкости не попадали в мотор.
- Электромотор вентилятора не требует смазки.

**СПЕЦИФИКАЦИЯ**

Мощность	50 Вт
Питание	220-230 В ~ 50 Гц
Диаметр	16" (40 см.)
3 скоростных режима	

**СРОК СЛУЖБЫ ВЕНТИЛЯТОРА НЕ МЕНЕЕ 5-ТИ ЛЕТ**

## РУССКИЙ

### ОПИСАНИЕ ЭЛЕМЕНТОВ ВЕНТИЛЯТОРА

- |   |   |
|---|---|
| 1. Основание вентилятора                                  | 7. Винт для крепления задней решетки              |
| 2. Винт для крепления корпуса мотора на трубе вентилятора | 8. Лопасти вентилятора                            |
| 3. Корпус мотора  | 9. Винт для крепления лопастей                    |
| 4. Регулятор скорости вращения лопастей/отключение        | 10. Передняя решетка                              |
| 5. Кнопка поворота корпуса                                | 11. Фиксаторы передней решетки                    |
| 6. Задняя решетка   | 12. Гайка для крепления передней и задней решеток |
|   | 13. Труба вентилятора                             |
|   | 14. Винт, фиксирующий высоту трубы                |

### ПРАВИЛА ЭКСПЛУАТАЦИИ

- Включайте прибор в сеть с напряжением 220-230В.
- Отключайте прибор от сети после использования и перед чисткой.
- Перед тем как отключить прибор от сети, установите регулятор скорости (4) в положение "0" - ВЫКЛ.
- Чтобы избежать опасности удара электрическим током, не погружайте прибор в воду или другие жидкости и следите, чтобы на него не попадала вода.
- Храните прибор в приспособленном для этого месте.
- Не оставляйте без присмотра включенный в сеть прибор.
- Не оставляйте прибор без присмотра вблизи детей, инвалидов, домашних животных.
- Используйте прибор строго по назначению, как указано в инструкции.
- Не пользуйтесь прибором, если у него повреждены шнур или вилка, или его уронили.
- Устанавливайте вентилятор на ровную устойчивую поверхность.
- Не касайтесь вращающихся частей во время работы вентилятора.
- Следите, чтобы посторонние предметы не попадали в отверстия прибора или в его решетки.
- Не блокируйте вентиляционные отверстия на корпусе мотора.
- Не пользуйтесь вентилятором без решеток.

### СБОРКА

1. Установите трубу вентилятора (13) на основание (1).
2. Отрегулируйте желаемую высоту трубы (13), зафиксировав ее винтом (14).
3. Установите корпус мотора (3) на трубу (13) с основанием (1) и закрепите его с помощью винта (2).
4. Установите заднюю решетку (6) на корпус (3). Следите, чтобы выступы на корпусе мотора совпали с отверстиями на решетке. Закрепите решетку винтом (7).
5. Установите лопасти (8) на ось до упора и закрутите их, повернув против часовой стрелки. Закрепите лопасти винтом (9).
6. Совместите переднюю (10) решетку с задней (6), выровняйте вершины решеток. Закрепите их фиксаторами (11), расположенными на ободе передней решетки. Закрутите гайку (12) в отверстия на ободе.

### СКОРОСТНЫЕ РЕЖИМЫ РАБОТЫ

Скорость вращения регулируется поворотом регулятора (4):

0 - отключен;

1 - низкая скорость вращения;

2 - средняя скорость вращения;

3 - высокая скорость вращения.

### Вращение корпуса

Возможна работа в стационарном положении и с поворотом на 90°.

Нажмите на кнопку поворота корпуса (5), расположенную около регулятора скорости (4), чтобы началось его вращение. Для остановки вращения корпуса, нажмите кнопку (5) еще раз.

## ENGLISH

### DESCRIPTION OF PARTS

- |                                      |  |
|--------------------------------------|--|
| 1. Base                              | 8. Wheel with the blades                       |
| 2. Oscillator shaft                  | 9. Connecting nut for the wheel with the blade |
| 3. Motor                             | 10. Front grill                                |
| 4. Switch 0-1-2-3                    | 11. Clamps                                     |
| 5. Swivel knob                       | 12. Grill Nut                                  |
| 6. Rear grill                        | 13. Base Tube                                  |
| 7. Connecting nut for the rear grill | 14. Height adjustment Collar                   |

### SAFETY MEASURES

1. Never use this fan close to a water source (bathtub, washbasin, swimming pool...).
2. Never slip fingers, pencils or any other object through two grilles when the fan is in motion.
3. Disconnect the fan when moving it from one place to another.
4. Disconnect the fan prior to removing the grilles for cleaning.
5. Always ensure that the fan is placed on a stable surface to avoid it tipping over.
6. Never expose the fan to rain, water projections or damp.
7. If the fan's power cord becomes damaged, it must only be replaced by an After Sales Service technician or another suitably qualified person to avoid any safety hazard.

### ASSEMBLY INSTRUCTIONS

#### COLUMN MAST

1. Assemble the crossed feet.
2. Fit the column base onto the crossed feet using the four screws as shown opposite.
3. Remove the adjustment ring.
4. Slip the decorative cover onto the column and rest it on the crossed feet.
5. Pull the extension tube upwards to the desired height, and then firmly tighten down the adjustment ring.

**NOTE:** Take care to tighten this ring down fully before fitting the fan onto the column.

#### FAN

1. Unscrew the cap nut from the motor shaft by turning it clockwise.
2. Unscrew the nut that retains the rear grille by turning it counter clockwise.
3. Place the rear grille onto the fan and secure it using its retaining nut.
4. Fit the fan rotor onto the motor shaft and secure it using the cap nut. Turn the nut counter clockwise to tighten it down.
5. Lastly, fit the front grille against the rear grille using the rotating clips and the safety screws.

- 1) Place the fan on a table.
- 2) Remove the plastic ring by pulling it towards you.
- 3) Clip down the two clips located on the plastic ring on the front of the motor.
- 4) Then Install the grille and tighten it down using the mounting nut.

#### USING THE FAN

The fan has four pushbuttons marked 0-1-2-3 with the following functions:

**ENGLISH**

- 0 - STOP
- 1 - LOW SPEED
- 2 - MEDIUM SPEED
- 3 - HIGHSPEED

To switch the fan on, simply press one of the push buttons (1, 2 or 3). To stop it, press the 0 push button.

**OSCILLATION**

Simply press down on the button located vertically at the rear of the motor. To stop the oscillation action, pull the button back up to its initial position.

**SETTING THE TILT ANGLE**

Slack off the knurled screw on the ball joint, move the fan to the desired angle, then tighten the knurled screw down again.

**MAINTENANCE**

1. Always unplug the fan before performing any maintenance work.
2. Carefully clean the fan prior to storing.
3. When storing the fan during the winter months, be sure to keep it in a dry location protected from damp.
4. While using the fan, be sure to keep it clean by periodically wiping it with a cloth soaked in soapy water.
5. Never use detergents or solvents.
6. Always follow the assembly procedure with care when re-assembling the fan.

**SPECIFICATION**

Power	50 W
Voltage	220-230 V ~ 50 Hz
Blade-diameter	16" (40 cm.)
3-speed control	

**SERVICE LIFE OF THE FAN NOT LESS THAN 5 YEARS**

**РУССКИЙ****СХЕМА ВЕНТИЛЯТОРА**