

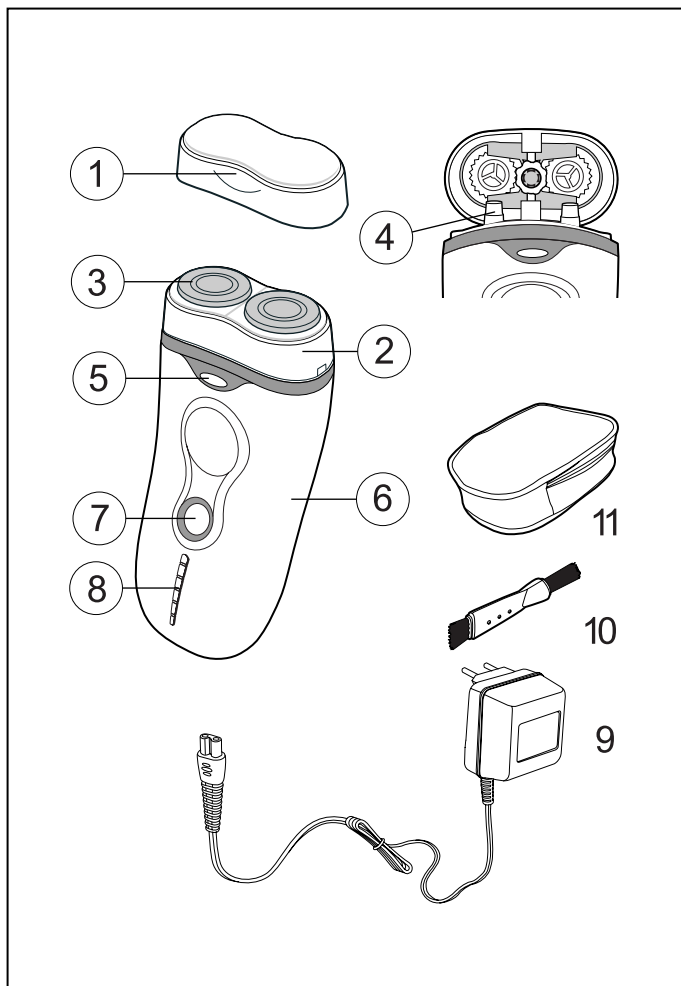
Vitek

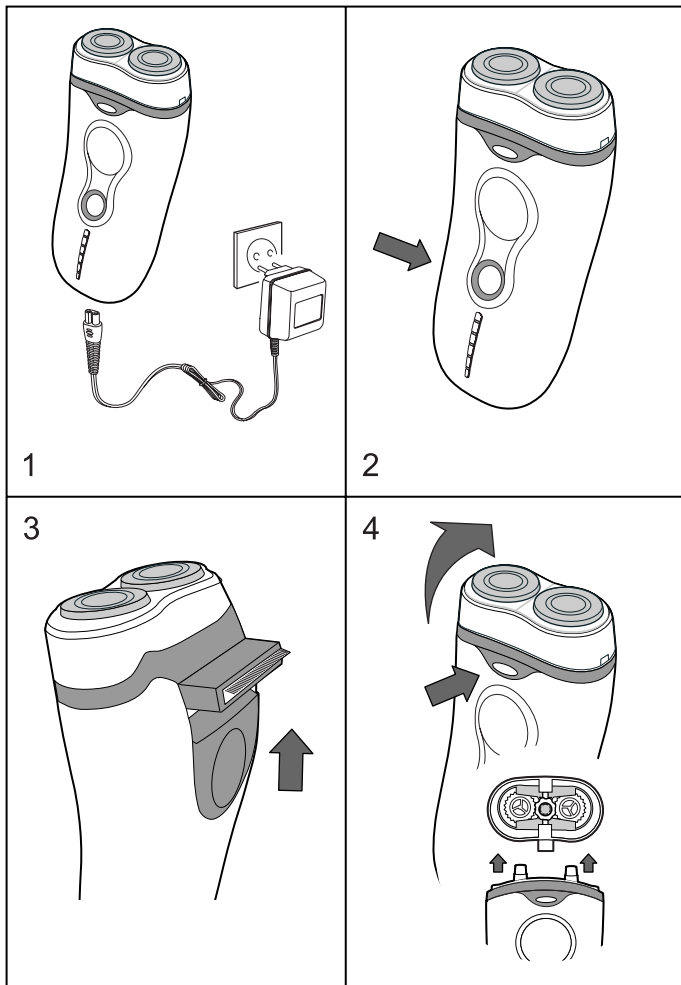
Gentleman
VT-1376 BK

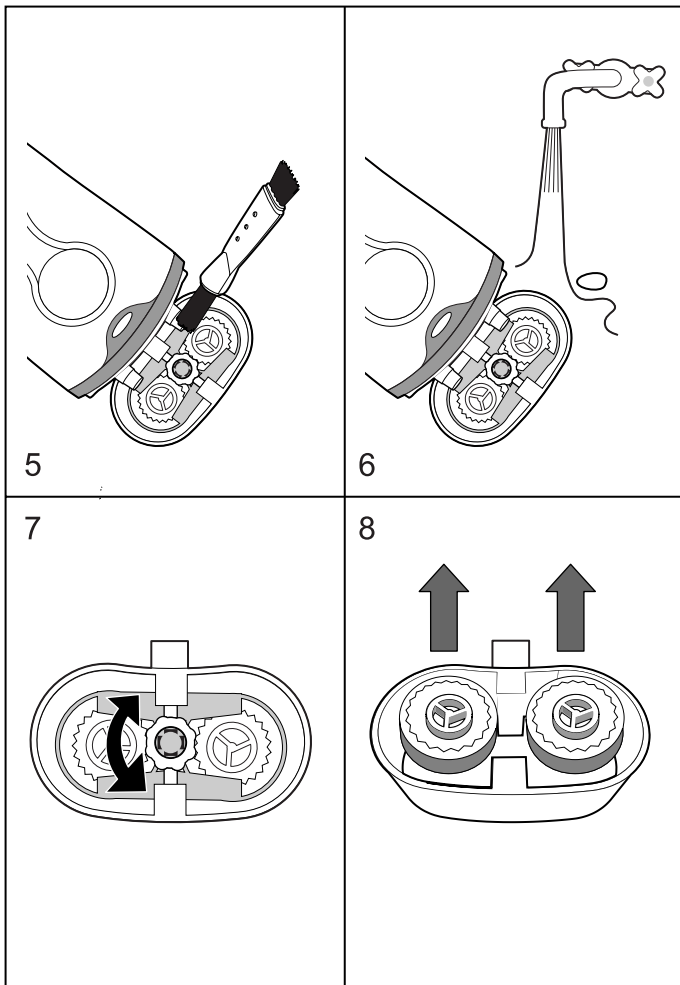


MANUAL INSTRUCTION

GB	MANUAL INSTRUCTION	5
DE	DIE BETRIEBSANWEISUNG	8
RUS	ИНСТРУКЦИЯ ПО ЭКСПЛУАТАЦИИ	11
KZ	ПАЙДАЛАНУШЫҒА НҰСҚАУ	14
BG	ИНСТРУКЦИЯ ЗА ЕКСПЛОАТАЦИЯ	17
HU	HASZNÁLATI ÚTMUTATÓ	20
SCG	UPUSTVO ZA UPOTREBU	23
PL	INSTRUKCJA OBSŁUGI	26
CZ	NÁVOD K POUŽITÍ	29
UA	ІНСТРУКЦІЯ З ЕКСПЛУАТАЦІЇ	32
BEL	ІНСТРУКЦЫЯ ПА ЭКСПЛУАТАЦЫІ	35
AR	تعليل مام ال اس تخدام	38







RECHARGEABLE SHAVER**DESCRIPTION**

1. Protective cap
2. Shaver block
3. Rotating blades
4. Blade drive
5. Shaver block locking button
6. Shaver housing
7. Power switch
8. Charging indicator
9. Charger
10. Cleaning brush
11. Travel bag

Charging (Fig. 1)

Before using the shaver for the first time or after a long period of disuse, it should be charged for 6 hours.

- Insert the charger plug (9) into the charging socket on the bottom side of the housing and connect the charger to the electrical network; the charging indicator (8) will show information regarding the charge level of the rechargeable battery.
- Supplemental charging cycles of the rechargeable battery should not exceed two hours.

Note:

- Upon connecting the charger to electricity, the red indicator light will begin to blink and the charging of the rechargeable battery will begin.
- The green indicators show the charge level of the rechargeable battery.
- When the rechargeable battery's capacity lowers, the corresponding green indicator will light; and when

the battery is fully charged, the red indicator will also blink.

- If the red indicator blinks when turning on the shaver, this means that the battery needs to be charged.

Attention!

- Do not charge the rechargeable batter for more than 10 hours or in temperatures lower than 0°C or higher than 40°C, as this can cause damage.
- If the shaver is not used for more than 20 days, then it should be charged for six hours.

Using the Shaver

The shaver achieves the best results when your skin is dry.

Your skin may need 2-3 weeks to adjust to this shaving system.

- Remove the protective cap (1).
- Turn the power switch (7) to on; the indicator (8) will show the charge level of the rechargeable battery.
- Lightly touch the skin, moving around the shaver block, completing simultaneous front-back and rotating motions.
- After shaving, turn of the device using the power switch (7), cover the shaver block with the cap (1) and store the shaver.

Using the trimmer (Pic. 2, 3)

The trimmer is designed for evening whiskers and caring for mustaches.

- Move the trimmer switch to the upper position.
- Turn on the shaver with the switch (7).

ENGLISH

- Position the shaver at the correct angle to the skin and move it gradually down, evening the whiskers.
- Turn off the shaver and move the trimmer switch to the lower position.

Cleaning the shaver

- Press the shaving block locking button (5) to open the shaving block and gain access for cleaning (Pic. 4).
- Using the brush (10), clean the shaving block inside and out, and also the blade drive (Pic. 5).
- The shaving block can be washed under a stream of warm water (Pic. 6). Dry the shaving block completely before closing. Do not allow water into the electric shaver's body. After completely dry, close the shaving block, reinstall the protective cap (1) and put away for storage.

It is recommended to clean the shaving heads once every two months (Pic. 7, 8)

- Turn off the electric shaver.
- Press the locking button (5).
- Pull up on and remove the shaving block (Pic. 4).
- Turn the ring counter-clockwise and remove the locking frame.
- Remove and clean the shaving heads (separately rotating and non-moving blades). Do not confuse the rotating and non-moving blades. This is important because the rotating and non-moving blades of each head adjust to one-another, which

guarantees the optimal operating characteristics of each pair of blades.

If you accidentally confuse a blade block, it may take several weeks to restore optimal shaving characteristics.

- Clean the rotating blade with the brush. Use the side of the brush with the short bristles.
- Clean the non-moving blades with the brush.
- Replace the shaving heads onto the shaving block, install the locking frame and turn the ring clockwise.
- Turn the non-moving blades clockwise/counter-clockwise to lock their plastic frame.
- Re-install the shaving block onto the shaver.

Trimmer

- Clean the trimmer after each use.
- Turn off the electric shaver.
- Clean the trimmer using the brush (10) included in the package.
- Apply drops of sewing machine or hair clipper oil to the trimmer every six months.

Replacing the shaving heads (Pic. 7, 8)

To achieve optimal results from your shaver, replace the shaving blocks every 2 years.

- Turn off the electric shaver.
- Press the locking button (5) and remove the shaving block (Pic. 4).
- Turn the ring counter-clockwise and remove the locking frame.

- Replace the shaving heads, install the locking frame and turn the ring clockwise.
- Turn the non-moving blades clockwise/counter-clockwise to lock their plastic frame.
- Re-install the shaving block onto the shaver.

PROTECTING THE ENVIRONMENT

This shaver contains rechargeable batteries. Before disposing of the expired electric shaver, remove the batteries and dispose of them according to the laws of your country for disposal of harmful waste.

Do not throw the shaver away until you remove the built-in rechargeable batteries.

WARNINGS

- Do not charge the batteries in places where the temperature is lower than 0°C or higher than 40°C, or they are exposed to direct sunlight, near heat sources or places with high levels of humidity.
- Only use the charging device that came with the shaver.
- Keep the charger away from water and do not attempt to touch it with wet hands.
- Store the charger in a dry and safe place; protect it from damage.
- Do not use the charger in places where it can accidentally get bumped into the bathtub or sink.
- Do not press up on the non-moving shaving head screens in order to avoid damage.
- To avoid injury, do not use the shav-

er if the external shaving screen or internal cutting blades are damaged.

- If the shaver isn't working properly, take it to an authorized service center.
- Only use the shaver for the purposes intended, as instructed in these instructions.

This device is designed for domestic use only.

TECHNICAL CHARACTERISTICS

Charger

Power supply: AC 220 V ~ 50 Hz

Output voltage: DC 3.2 V

The manufacturer reserves the right to change the device characteristics without prior notice.

Service life - no less than 3 years.

GUARANTEE

Details regarding guarantee conditions can be obtained from the dealer from whom the appliance was purchased. The bill of sale or receipt must be produced when making any claim under the terms of this guarantee.

CE *This product conforms to the EMC-Requirements as laid down by the Council Directive 89/336/EEC and to the Low Voltage Regulation (73/23 EEC)*

DEUTSCH

ELEKTORASIERER

BESCHREIBUNG

1. Schutzkappe
2. Rasierblock
3. Rotierklingen
4. Klängenantrieb
5. Taste der Rasierblocksperrung
6. Gehäuse des Rasierers
7. Speiseschalter
8. Ladeindikator
9. Ladegerät
10. Reinigungsbürste
11. Reisetui

Aufladung (Abb. 1)

Vor der ersten Anwendung des Rasierers oder nach einer längeren Pause in der Anwendung ist eine 6 Stunden lange Aufladung der Akkubatterie erforderlich.

- Stecken Sie den Stecker des Ladegeräts (9) in die Ladebuchse auf dem Unterteil des Gehäuses und schließen Sie das Ladegerät an das Stromnetz an, dabei wird auf dem Indikator (8) die Information über den Ladungsstatus der Akkubatterie angezeigt.
- Die nachfolgenden Ladezyklen der Akkubatterie dürfen nicht mehr als zwei Stunden betragen.

Anmerkung:

- Beim Anschluss des Ladegeräts an das Stromnetz leuchtet der blinkende Indikator rot auf und die Aufladung der Akkubatterie beginnt
- Die grünen Indikatoren zeigen die Ladung der Akkubatterie an
- Wenn sich die Ladekapazität der Akkubatterie verringert, leuchtet der entsprechende Indikator grün, bei voller Entladung wird der rote Indikator aufleuchten und blinken
- Wenn beim Anschluss des Rasierers der rote Indikator aufleuchtet und zu blinken beginnt, muss die Akkubatterie aufgeladen werden.

Achtung!

- Laden Sie die Akkubatterie nicht länger als 10 Stunden und bei einer Temperatur nicht unter 0°C und über 40°C auf, da das zu einer Beschädigung führen kann.
- Wenn Sie den Rasierer über 20 Tage nicht benutzen, laden Sie ihn sechs Stunden lang auf.

Anwendung

Die besten Ergebnisse beim Rasieren erhalten Sie in dem Fall, wenn Ihre Haut trocken ist.

Ihre Haut kann 2-3 Wochen brauchen, um sich an dieses Rasiersystem zu gewöhnen.

- Nehmen Sie die Schutzkappe (1) ab.
- Schalten Sie den Rasierer mit dem Schalter (7) ein, dabei wird der Indikator (8) die Ladung der Akkubatterie anzeigen.
- Bewegen Sie in leichtem Hautkontakt den Rasierblock leicht drehend vor und zurück.
- Schalten Sie das Gerät nach dem Rasieren mit dem Schalter (7) aus, schließen Sie den Rasierblock mit der Schutzkappe (1) und räumen Sie den Rasierer zur Aufbewahrung weg.

Anwendung des Trimmers (Abb. 2, 3) Der Trimmer ist zum Stützen von Schläfen und zur Schnurrbartpflege bestimmt.

- Schieben Sie den Trimmerschalter nach oben.
- Schalten Sie den Rasierer mit dem Schalter (7) ein.
- Setzen Sie den Trimmer im richtigen Winkel an die Haut und bewegen Sie ihn langsam nach unten, während Sie den Schnurrbart oder die Schläfen stützen.
- Schalten Sie den Rasierer ab und schieben Sie den Trimmerschalter nach unten.

Reinigung des Rasierers

- Pressen Sie die Fixiertaste des Scherblocks (5), dabei öffnet sich der Scherblock und gewährt den Zugang für die Reinigung (Abb. 4).
- Säubern Sie mit dem Pinsel (10) die Innen- und Außenseiten des Scherblocks, sowie den Klingenantrieb (Abb. 5).
- Der Scherblock kann unter einem Warmwasserstrahl ausgewaschen werden (Abb. 6). Lassen Sie den Scherblock vollständig trocknen, bevor Sie ihn schließen. Vermeiden Sie das Gelangen von Wasser in das Gehäuse des Elektrorasierers. Schließen Sie den Scherblock nach dem vollständigen Trocknen, setzen Sie die Schutzkappe (1) auf und räumen Sie ihn zur Aufbewahrung weg.

Es wird empfohlen die Scherköpfe jede zwei Monate zu reinigen (Abb. 7, 8)

- Schalten Sie den Elektrorasierer ab.
- Pressen Sie die Fixiertaste (5).
- Ziehen Sie den Scherblock nach oben und nehmen Sie ihn ab (Abb. 4).
- Drücken Sie leicht auf das Rädchen, drehen Sie es gegen den Uhrzeigersinn und nehmen Sie das Fixierrähmchen ab.
- Nehmen Sie die Scherköpfe ab und reinigen Sie sie (die rotierenden und die feststehenden Messer sind separat zu säubern). Verwechseln Sie die rotierenden und die feststehenden Messer nicht. Das ist wichtig, da die rotierenden und die feststehenden Messer jedes Scherkopfes aneinander angepasst sind, was die optimalen Betriebswerte jedes Klingenspaars gewährt. Wenn Sie die Messersets zufällig verwechselt haben sollten, kann es einige Wochen dauern, bis sich das optimale Rasurergebnis wieder einstellt.

- Reinigen Sie das rotierende Messer mit dem Pinsel. Verwenden Sie dazu die Pinselseite mit den kurzen Borsten.
- Reinigen Sie das feststehende Messer mit dem Pinsel.
- Setzen Sie die Scherköpfe in den Scherblock ein, setzen Sie das Fixierrähmchen auf und drehen Sie das Rädchen im Uhrzeigersinn.
- Drehen Sie die feststehenden Messer im/gegen den Uhrzeigersinn, um sie mit dem Plastikrähmchen zu fixieren.
- Setzen Sie den Scherblock zurück auf den Elektrorasierer auf.

Trimmer

- Reinigen Sie den Trimmer nach jeder Anwendung.
- Schalten Sie den Elektrorasierer ab.
- Reinigen Sie den Trimmer mit dem mitgelieferten Pinsel (10).
- Schmieren Sie den Trimmer alle sechs Monate mit einem Tropfen Öl für Nähmaschinen oder Haarschneidemaschinen.

Auswechseln der Scherköpfe (Abb. 7, 8)

Um optimale Ergebnisse beim Rasieren zu erhalten, sollten Sie die Scherköpfe alle zwei Jahre auswechseln.

- Schalten Sie den Elektrorasierer aus.
- Pressen Sie die Fixiertaste (5) und nehmen Sie den Scherblock ab (Abb. 4).
- Drehen Sie das Rädchen der Fixiervorrichtung gegen den Uhrzeigersinn und nehmen Sie das Fixierrähmchen ab.
- Wechseln Sie die Scherköpfe aus, setzen Sie den Fixierrahmen wieder auf und drehen Sie das Rädchen im Uhrzeigersinn.
- Drehen Sie die feststehenden Messer im/gegen den Uhrzeigersinn, um sie mit dem Plastikrähmchen zu fixieren.

DEUTSCH

- Setzen Sie den Scherblock auf den Elektrorasierer auf.

UMWELTSCHUTZ

Dieser Rasierer enthält eine Akkubatterie, die entsorgt werden muss. Bevor Sie einen unbrauchbaren Rasierer loswerden, muss zuerst die Akkubatterie daraus entfernt werden. Handeln Sie danach gemäß den landesgültigen Regelungen für die Entsorgung von schädlichen Abfallstoffen.

Werfen Sie den Rasierer nicht weg, bevor Sie die eingebaute Akkubatterie nicht entfernt haben.

WARNUNGEN

- Laden Sie die Akkubatterie des Elektrorasierers nicht an Orten auf, wo die Temperatur unter 0°C und über 40°C liegt, sowie auch nicht unter direkten Sonnenstrahlen, neben Heizgeräten oder an Orten mit hoher Luftfeuchtigkeit.
- Benutzen Sie zu Aufladen des Rasierers nur das mitgelieferte Ladegerät.
- Halten Sie das Ladegerät von Wasser fern und fassen Sie es nicht mit feuchten Händen an.
- Bewahren Sie das Gerät an einem trockenen und sicheren Platz auf, schützen Sie es vor Beschädigungen.
- Bewahren Sie das Ladegerät nicht an solchen Stellen auf, von denen es in die Badewanne oder ins Waschbecken fallen könnte.
- Üben Sie keinen Druck auf die feststehenden Gitter der Scherköpfe, um deren Beschädigung zu vermeiden.
- Benutzen Sie den Rasierer nicht mit beschädigten äußeren Schergittern oder den inneren Schermesser, um Verletzungen zu vermeiden.
- Wenn der Rasierer nicht korrekt funktioniert, wenden Sie sich an ein autorisiertes Service-Center.

- Verwenden Sie den Rasierer nur gemäß seiner Bestimmung, wie es in dieser Bedienungsanleitung angegeben ist.

Dieser Artikel ist nur für den Gebrauch im Privathaushalt bestimmt.

TECHNISCHE KENNDATEN

Ladegerät:

Speisespannung: AC 220 V ~ 50 Hz

Ausgangsspannung: DC 3,2 V

Der Hersteller behält sich das Recht vor die Charakteristiken des Gerätes ohne Vorbescheid zu ändern.

Die Lebensdauer des Gerätes beträgt nicht weniger als 3 Jahre

Gewährleistung

Ausführliche Bedingungen der Gewährleistung kann man beim Dealer, der diese Geräte verkauft hat, bekommen. Bei beliebiger Anspruchserhebung soll man während der Laufzeit der vorliegenden Gewährleistung den Check oder die Quittung über den Ankauf vorzulegen.

Das vorliegende Produkt entspricht den Forderungen der elektromagnetischen Verträglichkeit, die in 89/336/EWG -Richtlinie des Rates und den Vorschriften 73/23/EWG über die Niederspannungsgeräte vorgesehen sind.



ЭЛЕКТРОБРИТВА

ОПИСАНИЕ

1. Защитный колпачок
2. Бреющий блок
3. Вращающиеся лезвия
4. Привод лезвий
5. Кнопка фиксатора бреющего блока
6. Корпус бритвы
7. Выключатель питания
8. Индикатор зарядки
9. Зарядное устройство
10. Кисточка для чистки
11. Дорожная сумка

Внимание!

- Не заряжайте аккумуляторную батарею свыше 10 часов и при температуре ниже 0°C и выше 40°C, т.к. это может привести к ее повреждению.
- Если вы не используете бритву свыше 20 дней, зарядите ее в течение шести часов.

ПРЕДУПРЕЖДЕНИЯ

- Не заряжайте аккумуляторную батарею электробритвы в местах с температурой ниже 0°C и выше 40°C, а также под прямыми солнечными лучами, около нагревательных приборов или в местах с повышенной влажностью.
- Для подзарядки бритвы пользуйтесь только зарядным устройством, входящим в комплект поставки.
- Держите зарядное устройство подальше от воды и не дотрагивайтесь до него влажными руками.
- Храните зарядное устройство в сухом и безопасном месте и оберегайте его от повреждений.
- Не храните зарядное устройство в таких местах, где оно может упасть в ванну или в раковину.

- Не надавливайте сверху на неподвижные сетки бреющих головок, чтобы во избежание их повреждения.
- Во избежание травм не пользуйтесь бритвой, если повреждены внешние бреющие сетки или внутренние режущие ножи.
- Если бритва не работает должным образом, обратитесь с авторизованный сервисный центр.
- Всегда пользуйтесь бритвой только по назначению, как указано в данной инструкции.

Изделие предназначено только для бытового использования.

Примечание:

- При включении зарядного устройства в сеть загорится, мигающий индикатор красного цвета, и начнется зарядка аккумуляторной батареи
- Зеленые индикаторы показывают степень заряженности аккумуляторной батареи
- При уменьшении емкости аккумуляторной батареи, загорается соответствующий индикатор зеленого цвета, при полном разряде загорится, и будет мигать красный индикатор
- Если при включении бритвы загорается и мигает красный индикатор, то аккумуляторную батарею необходимо зарядить.

Зарядка (Рис. 1)

Перед первым использованием бритвы или после длительного перерыва в ее эксплуатации необходима 6-часовая зарядка аккумуляторной батареи.

РУССКИЙ

- Вставьте разъем зарядного устройства (9) в гнездо зарядки с нижней стороны корпуса и включите зарядное устройство в сеть, при этом на индикаторе (8) будет отображаться информация о степени заряженности аккумуляторной батареи.
- Повторные циклы зарядки аккумуляторной батареи не должны превышать двух часов.

Использование

Наилучшие результаты бритья достигаются в том случае, если ваша кожа сухая.

Вашей коже может потребоваться 2-3 недели для того, чтобы привыкнуть к данной бритвенной системе.

- Снимите защитный колпачок (1).
- Включите бритву выключателем (7), при этом индикатор (8) покажет степень зарядки аккумуляторной батареи.
- Слегка касаясь кожи, перемещайте бреющий блок, совершая одновременно возвратно-поступательные и вращательные движения.
- По окончании бритья выключите устройство выключателем (7), закройте бреющий блок защитным колпачком (1) и уберите бритву на хранение.

Использование триммера (Рис. 2, 3)

Триммер предназначен для подравнивания висков и для ухода за усами.

- Сдвиньте переключатель триммера по направлению вверх.
- Включите бритву выключателем (7).
- Расположите триммер под правильным углом к коже и передвигайте его постепенно вниз, подравнивая усы или виски.
- Выключите бритву и сдвиньте пере-

ключатель триммера по направлению вниз.

Чистка бритвы

- Нажмите на кнопку фиксатора бреющего блока (5), при этом бреющий блок откроется, обеспечивая доступ для чистки (Рис. 4).
- Используя кисточку (10), прочистите бреющий блок с внутренней и с наружной стороны, а также привод лезвий (Рис. 5).
- Допускается промывка бреющего блока под струей теплой воды (Рис. 6). Полностью просушите бреющий блок, прежде чем его закрыть. Избегайте попадания воды в корпус электробритвы. После полного высыхания закройте бреющий блок, оденьте на него, защитный колпачок (1) и уберите бритву на хранение.

Один раз в два месяца рекомендуется очищать бритвенные головки (Рис. 7, 8)

- Выключите электробритву.
- Нажмите кнопку фиксатора (5).
- Потяните бреющий блок (2) по направлению вверх и снимите его (Рис. 4).
- Поверните колесико фиксатора против часовой стрелки и снимите фиксирующую рамку.
- Снимите и очистите бритвенные головки (отдельно вращающиеся и неподвижные ножи).
- Перепутайте вращающиеся и неподвижные ножи. Это важно, поскольку вращающийся и неподвижный ножи каждой головки подогнаны друг к другу, что гарантирует оптимальные рабочие характеристики каждой пары ножей. Если вы случайно перепутали комплекты

ножей, то может потребоваться несколько недель для того, чтобы восстановиться оптимальные характеристики бритья.

- Очистите вращающийся нож с помощью кисточки. Используйте сторону кисточки с короткой щетиной.
- Очистите неподвижный нож при помощи кисточки.
- Установите бритвенные головки в бреющий блок, установите фиксирующую рамку и поверните колесико по часовой стрелке.
- Поверните неподвижные ножи по/против часовой стрелке для фиксации их пластмассовой рамкой.
- Установите бреющий блок на электробритву.

Триммер

- Очищайте триммер после каждого использования.
- Выключите электробритву.
- Очистите триммер с помощью кисточки (10), входящей в комплект поставки.
- Каждые шесть месяцев смазывайте триммер каплей масла для швейных машин или машинок для стрижки.

Замена бритвенных головок (Рис. 7, 8)

Для достижения оптимальных результатов бритья производите замену бритвенных головок каждые 2 года.

- Выключите электробритву.
- Нажмите кнопку фиксатора (5) и снимите бреющий блок (2) (Рис. 4).
- Поверните колесико фиксатора против часовой стрелки и снимите фиксирующую рамку.
- Замените бритвенные головки, установите фиксирующую рамку

и поверните колесико по часовой стрелке.

- Поверните неподвижные ножи по/против часовой стрелке для фиксации их пластмассовой рамкой.
- Установите бреющий блок на электробритву.

ЗАЩИТА ОКРУЖАЮЩЕЙ СРЕДЫ

Данная бритва содержит аккумуляторную батарею, подлежащую утилизации. Перед тем как избавиться от пришедшей в негодность электробритвы, необходимо извлечь из нее аккумуляторную батарею и действовать по принятым в вашей стране правилам утилизации вредных отходов.

Не выбрасывайте бритву, пока не удалите из нее встроенную аккумуляторную батарею.

ТЕХНИЧЕСКИЕ ХАРАКТЕРИСТИКИ

Зарядное устройство

Напряжение питания: AC 220 В ~ 50 Гц
Выходное напряжение: DC 3,2 В

Производитель оставляет за собой право изменять характеристики прибора без предварительного уведомления.

Срок службы прибора не менее 3-х лет



Данное изделие соответствует всем требуемым европейским и российским стандартам безопасности и гигиены.

Производитель: АН-ДЕР ПРОДАКТС ГмБХ, Австрия
Нойбаугюртель 38/7А, 1070 Вена, Австрия

ҚАЗАҚ

ЭЛЕКТР АЛМАС

СУРЕТТЕМЕ

1. Қорғаушы қалпақша
2. Қырыну блок
3. Айналмалы алмастар
4. Алмастың жетегі
5. Қырыну блоктың фиксатор түймесі
6. Алмастың корпусы
7. Қуат алудың ажыратқышы
8. Зарядтаудың индикаторы
9. Зарядты жабдық
10. Тазалау ұшын қылқалам
11. Жолдық сөмке

Зарядтау (1 сурет)

Алмаспен бірінші рет қолдану алдына немесе оның қолдану ұзақ үзілістен кейін 6 сағат аккумуляторлы батареяны зарядтау керек.

- Зарядты жабдықтың айырғышын (9) зарядтау жүйесіне корпусының төмен жағынан тығыңыз және зарядты жабдықты электр токқа тығыңыз, сонда дисплейде (8) аккумуляторлы батарея зарядтылықтың дәрежесі туралы хабарлама көрсетіледі.
- Қайталанған аккумуляторлы батареяның зарядтау циклдары екі сағаттан аспау керек.

Ескерту:

- Зарядты жабдықты электр токқа қосқанан кейін, қызыл түсті индикатор жанады, және аккумуляторлы батареяның зарядтауы басталады.
- Жасыл индикаторлар аккумуляторлы батареяның зарядтау дәрежесін көрсетеді.
- Аккумуляторлы батареяның мөлшері азайғанда, сәйкес жасыл индикатор жанады, толық зарядта қызыл индикатор жанады және де жыпылықтайды.

- Егер алмас қосылған кезде қызыл индикатор жанса және жыпылықтаса, сонда аккумуляторлы батареяны зарядтау керек.

Назар салыңыз!

- Аккумуляторлы батареяны 10 сағаттан аса және 0°C төмен емес және 40°C жоғары емес температурада зарядтауға болмайды, себебі бұл оның бұзылуына келтіреді.
- Егер Сіз алмаспен 20 күннен аса қолданбасаңыз, оны алты сағат бойы зарядтаңыз.

Пайдалану

Қырынудың ең жақсы зейнеттері жетеді сол жағдайда, егер Сіздің теріңіз құрғақ болса.

Сіздің теріңізге осы қырыну системаға үйрену үшін 2-3 апта керек болады.

- Қорғаушы қалпақты шешіңіз (1).
- Ажыратқышпен алмасты қосыңыз (7), сонда индикатор (8) аккумуляторлы батареяның зарядтау дәрежесін көрсетеді.
- Теріні сәл тиіп, қырыну блоқты жүргізіңіз, бір мезгілде артқы-алдыңғы және айналмалы қимылдарды жасап.
- Қырынып болғаннан кейін жабдықты ажыратқышпен сқндіріңіз (7), қырыну блоқты қорғаушы қалпақпен жабыңыз(1) және алмасты сақтауға алып қойыңыз.

Триммерді қолдану (2, 3-сурет)

Триммер самайды түзету үшін және мұртты күту үшін арналған.

- Триммер ауыстырғышын жоғарыға қарай көтеріңіз.
- Ұстараны сөндірішпен (7) қосыңыз.
- Триммерді дұрыс бұрышқа орнатыңыз

және мұртты немесе самайды түзете отырып, біртіндеп астыға түсіріңіз.

- Ұстараны өшіріңіз және триммер ауыстырғышын төмен қарай қозғалтыңыз.

Ұстараны тазалау

- Қыру блогының (5) бекіткіш батырмасына басыңыз, бұл жағдайда қыру блогы ашылады және оны тазалауға жол ашылады (4-сурет).
- Жаққышты (10) қолданыңыз, қыру блогын ішінен және сыртынан, сонымен қатар жүз жетегін тазалаңыз (5-сурет).
- Қыру блогын ағып тұрған жылы судың астында жууға болады (6-сурет). Қыру блогын жаппас бұрын, оны толық келтіріңіз. Электр ұстараның ішіне су тигізуден сақтаныңыз. Толық кепкеннен кейін қыру блогын жабыңыз, оған қорғау қалпақшасын (1) кигізіңіз және ұстараны сақтауға алып қойыңыз.

Екі айда бір рет қыру бастарын тазалап тұру қажет (7, 8-суреттер)

- Электр ұстараны өшіріңіз.
- Бекіткіш батырмасына (5) басыңыз.
- Қыру блогын жоғары көтеріңіз де шешіңіз (4-сурет).
- Бекіткіш дөңгелектерін сағат тіліне қарсы бұраңыз және бекіту рамасын шешіңіз.
- Қыру бастарын (айналмалы және қозғалмайтын жүздер) шешіңіз және тазалаңыз. Айналымалы және қозғалмайтын жүздерді шатастырмаңыз. Бұл өте маңызды, себебі әрбір бастың айналымалы және қозғалыссыз жүздері бір-біріне сәйкестендірілген, бұл әрбір жүз жұбының оң жұмыс сипаттамаларына кепілдік береді. Егер сіз жүздердің

жинағын кездейсоқ шатастырып алсаңыз, онда қырынудың оң сипаттамаларын қалпына келтіру үшін бірнеше апта қажет болуы мүмкін.

- Айналымалы жүзді жаққыштың көмегімен тазалаңыз. Жаққыштың түгі қысқа жағын пайдаланыңыз.
- Қозғалмайтын жүзді жаққыштың көмегімен тазалаңыз.
- Қыру бастарын қыру блогына орнатыңыз және дөңгелекті сағат тілі бойынша бұраңыз.
- Қозғалмайтын жүздерді оларды пластмассалық рамкаға бекіту үшін сағат тілі бойынша қарсы бұраңыз.
- Қыру блогын электр ұстараға орнатыңыз.

Триммер

- Триммерді әрбір қолданғаннан кейін тазалаңыз.
- Электр ұстараны өшіріңіз.
- Триммерді жеткізу топтамасына кіретін жаққыштың (10) көмегімен тазалаңыз.
- Әрбір алты ай сайын триммерді тігін машинасына немесе шаш қию машинасына арналған маймен жағып тұрыңыз.

Қыру бастарын ауыстыру (7, 8-сурет)

Қырында жақсы нәтижелерге жету үшін қыру бастарын әрбір екі жылда ауыстырып тұрыңыз.

- Электр ұстараны өшіріңіз.
- Бекіткіш батырмасын (5) басыңыз да қыру блогын шешіңіз (4-сурет).
- Бекіткіш дөңгелегін сағат тіліне қарсы бұраңыз да бекіткіш раманы шешіңіз.
- Қыру бастарын ауыстырыңыз, бекіткіш раманы орнатыңыз және

ҚАЗАҚ

- дөңгелекшені сағат тілі бойынша бұраңыз.
- Қозғалмайтын жүздерді пластмассалық рамаға бекіту үшін оларды сағат тілі бойынша/қарсы бұраңыз.
- Қыру блогын электр ұстараға орнатыңыз.

ҚОРШАҒАН ОРТАНЫ ҚОРҒАУ

Осы ұстараның құрамына аккумуляторлық батарея кіреді және олар қайта өңдеуге жатады. Жарамсыз электр ұстараны лақтырудың алдында, одан аккумуляторлық батареяларды шығарып тастау қажет және сіздің еліңізде зиянды қалдықтарды қайта өңдеу жөніндегі ережелерге сәйкес әрекет ету керек.

Ұстараның ішінен аккумуляторлық батареяны шығармағанға дейін оны лақтырмаңыз.

САҚТЫҚ ШАРАЛАРЫ

- Электр ұстараның аккумуляторлық батареяларын температурасы 0°C төмен және 40°C жоғары жерлерде, сонымен қатар тікелей күн сәулесі түсетін жерлерде, жылыту аспаптарының жанында немесе ылғалдылығы жоғары жерлерде зарядтамаңыз.
- Ұстараны зарядтау үшін тек жеткізу топтамасына кіретін зарядтау құрылғысын ғана пайдаланыңыз.
- Зарядтау құрылғысын судан алыс сақтаңыз және оны су қолмен ұстамаңыз.
- Зарядтау құрылғысын құрғақ және қауіпсіз жерде сақтаңыз, оны зақымданулардан қорғаңыз.
- Қыру бастарының қозғалмайтын торларын зақымдамау үшін олардың үстінен баспаңыз.

- Жарақат алудан сақтану үшін сыртқы қыру торлары немесе ішкі кесу блоктары зақымданған ұстараны қолданбаңыз.
- Зарядтау құрылғысын оның ваннаға немесе раковинаға құлап кетуі мүмкін жерлерге қоймаңыз.
- Егер ұстара дұрыс жұмыс істемесе, онда рұқсат етілген сервис орталығына жүгінізіз.
- Ұстараны, осы нұсқаулықта көрсетілгендей, тек арнауы бойынша ғана пайдаланыңыз.

Аспап тек үй жағдайында пайдалануға арналған.

Техникалық сипаттамалары

Зарядтау құрылғысы:

Қорек кернеуі AC 220В ~ 50Гц
Шығу кернеуі DC ~3,2 В

Өндіруші алдын ала хабарламастан аспаптың сипаттамаларын өзгертуге құқылы.

Аспаптың қызмет мерзімі 3 жылдан кем емес

Гарантиялық міндеттілігі

Гарантиялық жағдайдағы қаралып жатқан бөлшектер дилерден тек сатып алынған адамға ғана беріледі. Осы гарантиялық міндеттілігіндегі шағымдалған жағдайда төлеген чек немесе квитанциясын көрсетуі қажет.

Бұл тауар EMC

– жағдайларға сәйкес келеді негізгі Міндеттемелер 89/336/ЕЕС Дерективаның ережелеріне енгізілген Теменгі Ережелердің Реттелуі (73/23 ЕЕС)



ЕЛЕКТРОБРЪСНАЧКА

ОПИСАНИЕ

1. Предпазна капачка
2. Бръснещ блок
3. Въртящи се остриета
4. Задвижвател на остриета
5. Бутон на фиксатора на бръснещия блок
6. Корпус на бръсначката
7. Прекъсвач на захранването
8. Индикатор за зареждане
9. Зареждащо устройство
10. Четчица за почистване
11. Пътна чанта

Зареждане (Рис. 1)

Преди първото използване на бръсначката или след продължително прекъсване на експлоатацията и е необходимо 6-часово зареждане на акумулаторната батерия.

- Вкарайте буксата на зареждащото устройство (9) в гнездото за зареждане в долната част на корпуса и включете зареждащото устройство в мрежата, при това на индикатора (8) ще се отразява информация за степента на зареждане на акумулаторната батерия.
- Повторните цикли за зареждане на акумулаторната батерия не трябва да бъдат повече от два часа.

Забележка:

- При включване на зареждащото устройство в мрежата ще светне мигачият индикатор с червен цвят и ще започне зареждането на акумулаторната батерия
- Зелените индикатори показват степента на зареждането на акумулаторната батерия
- При намаляване на степента на зареждане на акумулаторната батерия, ще светне съответния зелен индикатор, при пълно разреждане

ще светне и ще мига червеният индикатор

- Ако при включване на бръсначката светва и мига червеният индикатор, необходимо е да заредите акумулаторната батерия.

Внимание!

- Не зареждайте акумулаторната батерия повече от 10 часа и при температура под 0°C и над 40°C, тъй като това може да предизвика повреда.
- Ако не използвате бръсначката повече от 20 дни, зареждайте я в продължение на шест часа.

Използване

Най-добрите резултати на бръснене се получават в случай, ако кожата Ви е суха.

За кожата ви може да са необходими 2-3 седмици, за да свикне тя с тази система за бръснене.

- Махнете предпазната капачка (1).
- Включете бръсначката с бутона за включване (7), при това индикаторът (8) ще покаже степента на зареждане на акумулаторната батерия.
- Лек докосвайки кожата местете блока за бръснене, правейки едновременно възвратно-постъпателни и кръгообразни движения.
- След бръснене изключете устройството с прекъсвача (7), затворете бръсначния блок с предпазната капачка (1) и приберете бръсначката за съхраняване.

Използване на тримера (Рис. 2, 3)

Тример е предназначен за подравняване на бакембарди и за поддържане на мустаци.

- Преместете превключвателя на тримера нагоре. Включете бръсначката с бутона за включване (7).
- Разположете тримера под правилен ъгъл към кожата и предвижвайте го

БЪЛГАРСКИ

надолу, подравнявайки мустаци или бакембарди.

- Изключете бръсначката и преместете превключвателя на тримера надолу.

Почистване на бръсначката

- Натиснете бутона на фиксатора на бръсначния блок (5), при това бръсначния блок ще се отвори, осигурявайки достъп за почистване (Рис. 4).
- С помощта на четчицата (10), почистете бръсначния блок от вътрешна и външна страни, а също така задвижвател на остриета (Рис. 5).
- Допуска се измиването на бръсначния блок под течаща топла вода (Рис. 6). Напълно изсушете бръсначния блок, преди да го затворите. Не допускате попадане на вода в корпуса на електробръсначката. След пълното изсъхване затворете бръсначния блок, като сложите върху него предпазната капачка (1) и приберете бръсначката за съхраняване.

Един път на два месеца се препоръчва почистване на бръсначните главички (Рис. 7, 8)

- Изключете електробръсначката.
- Натиснете бутона на фиксатора (5).
- Изтеглете бръсначния блок нагоре и го свалете (Рис. 4).
- Завъртете колелцето на фиксатора против часовниковата стрелка и махнете фиксираща рамка.
- Снемете и почистете бръсначните главички (по отделно въртящи се и неподвижни ножчета).
Не обърквайте въртящи се и неподвижни ножчета. Това е важно, понеже въртящи се и неподвижни ножчета на всяка главичка подбрани един към друг, което гарантира оптимални работни характеристики за всяка двойка ножчета.

Ако случайно сте объркали комплектите на ножчета, ще потрябват няколко седмици за възстановяване на оптималните характеристики за бръснене.

- Почистете въртящ се нож с помощта на четчица.
- Използвайте страната на четчица с къса четина.
- Почистете неподвижен нож с помощта на четчици.
- Установете главичките на бръсначката в бръсначния блок, установете фиксираща рамка и завъртете колелцето по посока на часовниковата стрелка.
- Завъртете неподвижните ножове по/против часовниковата стрелка за тяхното фиксиране с помощта на пластмасова рамка.
- Установете бръсначния блок върху електробръсначката.

Тример

- Почиствайте тримера след всяко използване.
- Изключете електробръсначката.
- Почистете тримера с помощта на четчица (10), която влиза в комплекта на доставката.
- Всеки шест месеца смазвайте тримера с капка масло за шевни машини или машинки за подстригване.

Смяна на бръсначните главички (Рис. 7, 8)

- За да постигнете оптимален резултат на бръснене заменяйте бръсначните главички всеки 2 години.
- Изключете електробръсначката.
 - Натиснете бутона на фиксатора (5) и свалете бръсначния блок (Рис. 4).
 - Завъртете колелцето на фиксатора против часовниковата стрелка и махнете фиксираща рамка.
 - Сменете бръсначните главички, установете фиксираща рамка и

- завъртете колелцето по посока на часовниковата стрелка.
- Завъртете неподвижните ножове по/против часовниковата стрелка за тяхното фиксиране с помощта на пластмасова рамка.
 - Установете бръснарния блок върху електробръсначката.

ОПАЗВАНЕ НА ОКОЛНАТА СРЕДА

Дадената бръсначка има акумулаторна батерия, подлежаща за оползотворяване.

Преди да се изхвърли електробръсначката, необходимо е да се извади от нея акумулаторната батерия и да се постъпва в съответствие със законите на вашата страна относно оползотворяване на вредните отпадъци.

Не изхвърляйте бръсначката, докато не извадите от нея вградената акумулаторна батерия.

УКАЗАНИЯ ЗА СИГУРНОСТ

- Не зареждайте акумулаторната батерия на електробръсначката при температура под 0°C и над 40°C, а също така под въздействието на слънчевите лъчи, около нагревателни прибори или на места с повишена влажност.
- За дозареждане на бръсначката използвайте само зареждащо устройство, което влиза в комплекта на доставката.
- Дръжте зареждащото устройство по-далече от вода и не докосвайте го с влажни ръце.
- Съхранявайте зареждащото устройство на сухо и безопасно място и пазете го от повреди.
- Не слагайте зареждащото устройство на такива места, където то може да падне във ваната или мивката.
- Не натискайте върху неподвижните мрежи на бръснарните главички, за да не ги повредите.

- За да избегнете травми не използвайте бръсначката, ако са повредени външните бръснарски мрежи или вътрешните режещи ножчета.
- Ако бръсначката не работи както трябва, обърнете се към авторизован сервизен център.
- Винаги използвайте бръсначката по назначение, както е посочено в дадената инструкция.

Уредът е предназначен само за битово използване.

ТЕХНИЧЕСКИ ХАРАКТЕРИСТИКИ

Зареждащо устройство

Напрежение на захранването:

AC 220 В ~ 50 Хц

Изходно напрежение: DC 3,2 В

Производителят си запазва правото да променя характеристиките на прибора без предварително уведомяване.

Срок на използване - над 3 години

Гаранция

Подробни условия на гаранцията могат да бъдат получени от дилера, който е продал тази апаратура. При всяка рекламация по време на срока на действие на тази гаранция е необходимо да се представи чека или квитанцията за купуване.

Това изделие съответства на изискванията за електромагнитна съвместимост на директива 89/336/ЕЕС на Съвета на Европа и на нареждането 73/23 ЕЕС за апаратурата с ниско напрежение.



MAGYAR

VILLAMOS BOROTVA

LEÍRÁS

1. Védőkupak
2. Borotváló egység
3. Forgó pengék
4. A pengék meghatója
5. A borotváló egység rögzítőtölgombja
6. A borotva teste
7. Tápkapcsoló
8. Töltöttség jelző
9. Töltőegység
10. Tisztító ecset
11. Utitáska

Feltöltés (1. ábra)

A borotva első használata előtt vagy huzamosabb szünet után az akkumulátor 6 órás feltöltése szükséges.

- Dugja a töltőegység csatlakozóját (9) a feltöltő fészékbe a test alsó oldalán és csatlakoztassa a töltőegységet a hálózathoz, ekkor a kijelzőn (8) megjelenik az akkumulátor töltöttségi fokát jelentő információ.
- Az ismételt töltési ciklusok nem kell hogy meghaladják a két órát.

Megjegyzés:

- A töltőegység bekapcsolása után a hálózatba kigyullad a villogó piros színű kijelző és megkezdődik az akkumulátor töltése.
- A zöld színű kijelzők az akkumulátor töltöttségi fokát jelentik.
- Az akkumulátor töltöttségének csökkenésekor kigyullad a megfelelő zöld színű kijelző, teljes lemerüléskor kigyullad a piros színű kijelző és villogni fog.
- Ha a borotva bekapcsolásakor kiy-

gyullad és villog a piros színű kijelző, akkor az akkumulátor fel kell tölteni.

Figyelem!

- Ne töltsd az akkumulátort 10 óránál tovább, 0°C alatt és 40°C felett, mivel ez meghibásodáshoz vezethet.
- Ha 20 nap napnál hosszabb ideig nem használja a borotvát, a feltöltés tartson 6 óra hosszat.

Használat

A borotválkozás legjobb eredményét akkor éri el, ha bőre száraz.

A bőrének 2-3 hétre lehet szüksége, hogy megszokja ezt a borotvarendszert.

- Vegye le a védőkupakot (1).
- Kapcsolja be a borotvát a (7) kapcsolóval, ekkor a (8) kijelző mutatni fogja az akkumulátor töltöttségi fokát.
- Enyhén érintve a bőrt mozgassa a borotvaegységet, egyidejűleg végezzen oda-vissza irányú és körkörös mozgást.
- A borotválkozás befejezése után kapcsolja ki a készüléket a (7) kapcsoló segítségével, zárja le a borotváló egységet az (1) védőkupakkal és tegye el a borotvát.

A pajeszvágó használata(2, 3 ábra)

A pajeszvágó a halánték-szőrzet egyenesítésére és a bajusz gondozására szolgál.

- Állítsa a pajeszvágó kapcsolóját felső helyzetbe.
- Kapcsolja be a borotvát a kapcsolóval (7).
- Állítsa a pajeszvágot helyes szögbe a bőrhöz és fokozatosan lefelé moz-

gatva, egyenesítse ki a pajeszt vagy a bajuszt.

- Kapcsolja ki a borotvát és állítsa a pajeszvágó kapcsolóját alsó helyzetbe.

A borotva tisztítása

- Nyomja meg a (5) borotválógység rögzítógombját, ekkor kinyílik a borotválógység és biztosítva lesz a hozzáférés a tisztításhoz (4. ábra).
- Használja a (10) tisztítóecsetet a borotválógység külső és belső részeinek tisztításához, valamint tisztítsa le a penge-meghajító részt (5. ábra).
- Megengedhető a borotválógység leöblítése meleg víz alatt (6. ábra). Teljesen szárítsa meg a borotválógységet mielőtt visszahelyezné. Kerülje víz jutását a borotva belsejébe. A teljes megszáradás után tegye fel a védőkupakot (1) és tegye el a borotvát.

Kéthavonta ajánlott a borotvafejek tisztítása (7., 8. ábra)

- Kapcsolja ki a borotvát.
- Nyomja meg az (5) rögzítógombot.
- Húzza felfelé a borotválógységet és vegye le (4. ábra).
- Fordítsa az óramutató járásával ellentétes irányba a kis kereket és vegye le a rögzítőkeretet.
- Vegye le és tisztítsa le a borotvafejeket (a szabadon forgó és fix késeket).

Ne cserélje össze a szabadon forgó és a fix késeket.

Ez fontos, mivel a fejek szabadon forgó és fix kései össze vannak párosítva, ami garantálja minden

késpár optimális üzemeleési jellemzőit. Ha véletlenül összecserélte a késpárokat, néhány hét beletelhet, amíg a borotválás optimális üzemeleési jellemzői visszaállnak.

- Tisztítsa le a forgó kést az ecset segítségével. Használja az ecset rövid szőrű oldalát.
- Tisztítsa le a fix kést az ecset segítségével.
- Helyezze be a borotvafejeket a borotválógységbe, helyezze be a rögzítőkeretet és fordítsa el a kereket az óramutató járasa szerint.
- Fordítsa a fix késeket az óramutató járásával megegyező/ellentétes irányba, hogy a műanyag keret rögzítse őket.
- Helyezze a borotválógységet a villanyborotvára.

Pajeszvágó

- A pajeszvágót minden használat után tisztítsa meg.
- Kapcsolja ki a borotvát.
- Tisztítsa meg a pajeszvágót a tartozék ecset (10) segítségével.
- Héthavonta kenje meg a vágót egy csepp varrógép- vagy nyírógép-olajjal.

A borotvafejek cseréje(7., 8. ábra)

A borotválkozás optimális eredményének eléréséhez a borotvafejeket két évente cserélje ki.

- Kapcsolja ki a villanyborotvát.
- Nyomja meg az (5) rögzítógombot és vegye le a borotválógységet (4. ábra).
- Fordítsa az óramutató járásával ellentétes irányba a kis kereket és vegye le a rögzítőkeretet.

MAGYAR

- Cserélje ki a borotvafejeket, helyezze be a rögzítőkeretet és fordítsa el a kereket az óramutató járása szerint.
- Helyezze fel a borotválógységet a villanyborotvára.

KÖRNYEZETVÉDELLEM

Az adott borotva újrahasznosítást igénylő akkumulátort tartalmaz. Mielőtt az elhasználdott villanyborotvát kidobná, távolítsa el belőle az akkumulátor-elemeket és cselekedjen velük az országában érvényes károshulladék-hasznosítási rendszabályoknak megfelelően.

Ne dobja ki a borotvát, amíg nem távolítja el a beépített akkumulátor-elemeket.

FIGYELMEZTETÉS

- Ne töltsse a villanyborotva akkumulátorát 0°C-nál alacsonyabb és 40°C-nál magasabb hőmérsékleten, valamint közvetlen napfény, hőszugárzó vagy magas nedvesség hatásának kitéve.
- Az utántöltéshez csak a tartozék töltőegységet használja.
- Tartsa a töltőegységet víztől minél távolabb és ne érjen hozzá nedves kézzel.
- A töltőegységet száraz és biztonságos helyen tárolja, védje sérüléstől.
- Ne tegye a töltőegységet olyan helyre, ahonnan leeshet vagy ahonnan fűrdőkádba vagy mosdókagylóba eshet.
- Ne gyakoroljon nyomást a borotvafejek fix hálóra, hogy elkerülje megsérülésüket.
- Testi sérülés elkerülése érdekében

ne használja a borotvát, ha sérült a külső borotválóháló vagy a belső vágókés.

- Ha a borotva nem megfelelően működik, forduljon márkaszervizbe.
- Csak rendeltetésszerűen használja a borotvát, a használati utasításnak megfelelően.

A készülék csak háztartási használatra való.

MŰSZAKI ADATOK

Töltőegység:

Tápfeszültség: AC 220V ~50Hz

Kimenő feszültség: DC 3,2 V

A gyártó fenntartja a jogát a készülék műszaki adatainak változtatására előzetes bejelentés nélkül.

A készülék legalább 3 évig szolgál.

Garancia

A garancia részletes feltételeit megkaphatja a készüléket eladó márkaképviselőtől. A garancia időtartama alatt, bármilyen kifogás benyújtásakor, fel kell mutatni a számlát vagy a vételi igazolást.

Az adott termék megfelel a 89/336/EEC Európai Közösség direktíva az elektromágneses összeférhetőséghez támasztott követelményeinek valamint a 73/23 EEC kitesztelésű berendezésekre vonatkozó rendeletnek.



ELEKTRIČNI BRIJAČ**OPIS**

1. Zaštitna kapica
2. Blok za brijanje
3. Sečiva koja se okreću
4. Pogon sečiva
5. Dugme za učvršćivanje bloka za brijanje
6. Kućište brijача
7. Prekidač
8. Indikator punjenja
9. Punjač
10. Četkica za čišćenje
11. Torbica za put

Punjenje (Sl. 1.)

Pre prvog korištenja ili posle dugu pauze u korištenju, potrebno je 6 sati da se pune akumulatorne baterije:

- Stavite razjom punjača (9) u гнездо pribora za punjenja sa donje strane kućišta i uključite pribor za punjenje u struju, tad će se na indikatoru (8) pokazati neophodna informacija o stupnju punjenja akumulatorskih baterija.
- Ponovno punjenje akumulatorskih baterija ne treba biti duže od dva sata.

Napomena:

- Kada uključite punjač u struju, zasvetlit će trepereći indikator crvene boje, i počēt će punjenje akumulatorskih baterija.
- Zeleni indikator pokazuje stupanj napunjenosti akumulatorskih baterija.
- Prilikom smanjivanja zapremine akumulatorskih baterija, zasvelit

će se odgovarajući indikator zelene boje, kada budu sasvim prazne zasvetliće i treperiti crveni indikator.

- Ako prilikom uključivanja brijача zasvetli i treperi crveni indikator, akumulatorske baterije treba napuniti.

Pažnja!

- Ne punite akumulatorne baterije više od 10 sati i temperaturom nižoj 0°C ili više 40°C, jer to može izazvati smanjivanje električnog kapaciteta.
- Ako ne koristite brtvu duže od 20 dana, punite je u toku četiri sata.

Korištenje

Najbolji rezultat brijanja se postiže ako vam je koža suva.

Vašoj koži može biti potrebno 2-3 nedelje da bi se privkla ovakvom sistemu brijanja.

- Skinite zaštitnu kapicu (1).
- Uključite brijач prekidačem (7), tad će indikator (8) pokazati stupanj napunjenosti akumulatorskih baterija.
- Polako dodirujete kožu, i pomerajte blok za brijanje, radeći istovremeno kružne i pokrete nazad.
- Kada završite brijanja isključite brijач prekidačem (7), zatvorite blok za brijanje zaštitnom kapičom (1) i sklonite brijач na čuvanje.

Korištenje trimera (Sl. 2,3)

Trimer je predviđen za poravnavanje viskov i za održavanje brkova.

- Pomerite prekidač trimera prema gore.
- Uključite brijач prekidačem (7).
- Stavite trimer pod pravilni ugao koži

SRBSKI

i pomerajte ga postepeno prema dole, poravnavajući bekenbarde.

- Isključite brijač i pomerite prekidač trimera prema dole.

Čišćenje brijača

- Pritisnite na dugme za učvršćavanje bloka za brijanje (5) i tad će se blok za brijanje otvoriti, obezbeđujući prolaz za čišćenje (Sl. 4).
- Koristeći četku (10), (Sl. 5).
- Dozvoljava se ispiranje glava za brijanje pos strujom tople vode (Sl. 6). Sasvim osušite blok za brijanje pre nego ga zatvorite. Izbegavajte da vam voda padne na kućište električnog brijača. Kad se sasvim osuši zatvorite blok za brijanje, stavite na njega zaštitnu kapicu (1) i ostavite brijač na čuvanje.

Jedan put u dva meseca preporučuje se čistiti glave za brijanje

(Sl. 7, 8)

- Isključite električni brijač.
- Pritisnite dugme za učvršćavanje (5).
- Povucite blok za brijanje u pravcu prema gore i skinite ga (Sl. 4).
- Lagano okrenite točkić učvršćivača protiv smera kazaljke na satu i skinite okvir za učvršćivanje.
- Skinite i očistite glave za brijanje (odvojeno pokretni i nepokretni noževi). Nemojte zameniti pokretne i nepokretne noževe. To je važno, jer pokretne i nepokretno-ževi svake glave su namešteni pod nju, što garantuje optimalne radne karakteristike svake pare noževa. Ako slučajno zamenite komplekt

noževa, biće potrebno nekoliko nedelja da bi namestili optimalne karakteristike brijača.

- Očistite pokretni nož uz pomoć četkice. Koristite onu stranu četke sa kratkom dlakom.
- Očistite nepokretni nož uz pomoć četkice.
- Namestite glave za brijanje u blok za brijanje, namestite okvir za učvršćivanje i okrenite točkić u smeru kazaljke na satu.
- Okrenite neopokretne noževe u/ protiv smera kazaljke na satu zbog njihovog učvršćivanja plastičnim okvirom.
- Namestite blok za brijanje na električni brijač.

Trimer

- Čistite trimer posle svakog korišćenja.
- Isključite električni brijač.
- Očistite trimer uz pomoć četkice (10), koja se nalazi u kompletu.
- Svakih šest meseci namažite trimer kapljom masla za šivače mašine ili mašine za šišanje.

Zamena glava za brijanje (Sl.7, 8)

Da bi postigli optimalni rezultat brijača menjajte glave za brijanje svake 2 godine.

- Isključite električni brijač.
- Pritisnite dugme za učvršćavanje (5) i skinite okretajući blok (Sl. 4).
- Lagano okrenite točkić učvršćivača protiv smera kazaljke na satu i skinite okvir za učvršćivanje.
- Zamenite glave za brijanje, namestite okvir za učvršćivanje i okrenite

- točkić u smeru kazaljke na satu.
- Okrenite nepokretne noževe u / protiv smera kazaljke za učvršćivanja zbog njihovog učvršćivanj aplastičnim okvirom.
- Namestite blok za brijanje na električni brijlač.

ZAŠTITA OKOLINE

Ovaj brijlač ima akumulatorne baterije, koje su podložne utilizaciji. Pre nego što bacite brijlač koji nije više za upotrebu, neophodno je izvaditi iz njega akumulatorne baterije i delovati po pravilima koji važe u vašoj državi o utilizaciji štetnih ostataka.

Ne bacajte brijlač, dok iz njega ne izvadite ugrađene akumulatorske baterije.

UPOZORENJE

- Ne puniti akumulatorne baterije električnog brijlača na mestima s temperaturom nižoj 0°C ili više 40°C, i pod direktnim sunčevim zracima, pored grejalica i na mestima sa povećanom valgom.
- Za punjenje brijlača koristite samo punjač, koji se nalazi u kompletu.
- Držite punjač dalje od vode i ne dodirujte ga vlažnim rukama.
- Čuvajte punjač u suvom i bezbednom mestu, čuvajte ga od oštećenja.
- Ne stavljajte punjač na takva mesta odakle može pasti ili odakle ga mogu slučajno srušiti u kadu ili umionik.
- Ne pritiskajte svrhu na nepokretnu mrežicu glava za brijanje, da bi izbegli njihovo oštećenje.

- Da bi izbegli ozlede ne koristite brijlač sa oštećenom vanjskom mrežicom za brijanje ili unutrašnjim režućim noževima.
- Ne pritskajte rukama na LCD-displej, da bi izbegli njego oštećenje.
- Ako brijlač ne radi normalno, obratite se u autorizovani servisni centar.
- Uvek se koristite brijlačem samo za šta je predviđen, kako je napisano u upustvu.

Pribor je predviđen samo za kućnu upotrebu.

TEHNIČKE KARAKTERISTIKE

Punjač:

Napajanje: AC 2 20 V ~ 50 Hz
Izlazni napon: DC 3,2 V

Proizvođač ostavlja za sobom pravo menjati karakteristike pribora bez prethodnog saopštenja.

Minimalno trajanje pribora je 3-godine.

Garancija

Detaljnije uslove garancije možete dobiti u dilera, koji vam je prodao aparaturu. Prilikom bilo kog reklamiranja u toku garantnog roka, treba pokazati ček ili račun o kupovini.

CE *Ovaj pribor odgovara traženoj elektromagnetskoj podudarnosti, postavljenoj direktivoj 89/336/EEC Savjeta Evrope i propisom 73/23 EEC o aparatima s niskim naponom.*

ELEKTRONICZNA MASZYNA DO GOLENIA

OPIS

1. Ochronny pokrowiec
2. Gołący blok
3. Obracające się ostrza
4. Napęd ostrzy
5. Przycisk blokady bloku gołącego
6. Obudowa maszynki
7. Wyłącznik zasilania
8. Indykator naładowania
9. Ładowarka
10. Pędzelek do czyszczenia
11. Torba podręczna

Ładowanie (Rys. 1)

Przed pierwszym użyciem maszynki lub po długiej przerwie w jej stosowaniu niezbędne jest 6-godzinne ładowanie baterii akumulatorowych.

- Włożyć wtyczkę ładowarki (9) do gniazda z dolnej strony obudowy i podłączyć ładowarkę do sieci, przy czym na indykatorze (8) będzie wyświetlać się informacja o stopniu naładowania baterii akumulatorowych.
- Powtórne cykle ładowania baterii akumulatorowych nie powinny przekraczać dwóch godzin.

Uwaga:

- Przy włączeniu ładowarki do sieci zapala się migająca czerwona lampka kontrolna i rozpoczyna się ładowanie baterii akumulatorowych.
- Zielone lampki kontrolne wskazują poziom naładowania baterii akumulatorowych.
- Przy zmniejszeniu pojemności baterii akumulatorach zapala się odpowiednia lampka kontrolna koloru

zielonego i zaczyna migać czerwona lampka kontrolna.

- Jeśli przy włączeniu maszynki do golenia zapala się i miga czerwona lampka kontrolna, oznacza to, iż baterie należy naładować.

Uwaga!

- Nie ładować baterii powyżej 10 godzin, przy temperaturze poniżej 0°C i powyżej 40°C, ponieważ może to doprowadzić do jej uszkodzenia.
- Jeśli maszynka nie jest używana powyżej 20 dni, należy ładować baterie w ciągu 6 godzin.

Używanie

Najlepsze rezultaty golenia zostaną osiągnięte w przypadku, jeśli skóra jest sucha.

Skóra musi się przyzwyczajać w przeciągu 2-3 tygodni do danego systemu golenia.

- Zdjąć pokrowiec ochronny (1).
- Włączyć maszynkę za pomocą włącznika (7), przy czym indykator (8) wskaże stopień naładowania baterii.
- Lekko dotykając skóry, przemieszczać blok gołący, dokonując przy tym jednocześnie ruchy do przodu i do tyłu.
- Po zakończeniu golenia wyłączyć urządzenie wyłącznikiem (7), zamknąć blok pokrowcem ochronnym (1) i schować maszynkę.

Wykorzystanie trymera (Rys. 2, 3)

Trymer jest przeznaczony do podrażniania baczków i pielęgnacji włosów.

- Przesuń przelącznik trymera w kierunku do góry.

- Włącz golarkę wyłącznikiem (7).
- Ustaw trymer pod kątem właściwym do skóry i przesuwaj go stopniowo w dół, wyrównując wąsy lub baczki.
- Wyłącz golarkę i przesuń przełącznik trymera w kierunku do dół.

Czyszczenie golaraki

- Naciśnij przycisk wstawiania zespołu golącego (5), przy tym zespół golący otworzy się, zapewniając dostęp dla czyszczenia (Rys. 4).
- Używając szczoteczki (10), przeczyść zespół czyszczący ze strony wewnętrznej i z zewnętrznej, jak również napęd ostrzy (Rys. 5).
- Dopuszczalne jest przemycie zespołu golącego strumieniem ciepłej wody (Rys.6). Wyszuszyć całkowicie zespół golący, zanim go zamkniesz. Unikaj dostawania się wody do korpusu golaraki. Po pełnym wysuszeniu zamknij zespół golący, nałóż na niego nasadkę ochronną (1) i schowaj golarkę na przechowanie.

Jeden raz na dwa miesiące zaleca się czyszczenie głowic golących (Rys. 7, 8)

- Wyłącz golarkę.
- Naciśnij przycisk wstawiania (5).
- Pociągnij zespół golący do góry i zdejmij go (Rys. 4).
- Obróć kółeczko przycisku wstawiania przeciwnie do ruchu wskazówek zegara i ramkę mocującą.
- Zdejmij i wyczyść głowice golące (oddzielnie obrotowe i nieruchome ostrza). Nie pomył ostrzy obrotowych z nieruchomymi. Jest to ważne, ponieważ obrotowe i nieruchome ostrza każdej głowicy są dopasowane jeden do drugiego, co

zapewnia optymalne charakterystyki robocze każdej pary ostrzy. Jeżeli przypadkowo pomylił komplet ostrzy, to może zająć kilka tygodni dla tego aby odnowić optymalne charakterystyki golenia.

- Wyczyść ostrze obrotowe za pomocą szczoteczki. Używaj strony szczoteczki z krótkim włosiem. Wyczyść ostrze nieruchome przy pomocy szczoteczki.
- Wstaw głowice golące do zespołu golącego, ustaw ramkę mocującą i obróć kółeczko w kierunku wskazówek zegara.
- Obróć ostrza nieruchome w kierunku odwrotnym do wskazówki zegara dla ustawienia ich w ramkę plastikową.
- Wstaw zespół golący na golarkę.

Trymer

- Czyść trymer po każdym użyciu.
- Wyłącz golarkę.
- Wyczyść trymer za pomocą szczoteczki (10), wchodzącej w komplet dostawy.
- Co każde sześć miesięcy oliw trymer oliwą do maszyn do sycia lub do maszynek do strzyżenia.

Wymiana głowic golących (Rys. 7, 8)

Dla osiągnięcia najlepszych wyników golenia wymieniaj głowice golące co dwa lata.

- Wyłącz golarkę.
- Naciśnij przycisk wstawiania (5) i zdejmij zespół golący (Rys. 4).
- Obróć kółeczko przycisku wstawiania przeciwnie do ruchu wskazówek zegara i ramkę mocującą.
- Wymień głowice golące, ustaw

POLSKI

- ramkę mocującą i obróć kółeczko w kierunku wskazówek zegara.
- Obróć ostrza nieruchome w kierunku odwrotnym do wskazówki zegara dla ustawienia ich w ramkę plastikową.
- Wstaw zespół golący na golarkę..

OCHRONA ŚRODOWISKA

Dana golarka zawiera baterię akumulatorową, podlegającą utylizacji. Zanim pozbędziesz się zużytej golarce elektrycznej, trzeba wyjąć z niej baterię akumulatorową i postępować zgodnie z przyjętymi kraju przepisami utylizacji szkodliwych odpadów.

Nie wyrzucaj golaraki, zanim nie usuniesz z niej wbudowanej baterii akumulatorowej.

OSTRZEŻENIE

- Nie ładuj baterii akumulatorowej golaraki elektrycznej w miejscach o temperaturze poniżej 0°C i powyżej 40°C, jak również pod bezpośrednimi promieniami słońca, obok urządzeń grzewczych lub w miejscach o podwyższonej wilgotności.
- Dla podładowania golaraki korzystajcie tylko z ładowarki, wchodzącej w komplet dostawy.
- Trzymaj ładowarkę z dala od wody i nie dotykaj do niej wilgotnymi rękoma.
- Przechowuj ładowarkę w suchym i bezpiecznym miejscu i chroń ją od uszkodzeń.
- Nie przechowuj ładowarki w takich miejscach, gdzie ono może wpaść w wannę lub do muszli.
- Nie naciskaj z góry na nieruchome siatki głowic golących, aby uniknąć ich uszkodzenia.

- Dla uniknięcia urazów nie korzystaj z golaraki, jeżeli są uszkodzone zewnętrzne sitka głowic golących lub wewnętrzne ostrza tnące.
- Jeżeli golaraka nie pracuje prawidłowo, zwróć się z autoryzowanego centrum serwisowego.
- Zawsze korzystaj z golaraki tylko zgodnie z przeznaczeniem, jak jest wskazane w danej instrukcji.

Wyrób jest przeznaczony tylko do użytku domowego.

CHARAKTERYSTYKI TECHNICZNE

Ładowarka

Zasilanie: AC 220V ~ 50Hz

Napięcie wyjściowe: DC 3,2V

Producent zastrzega sobie prawo zmiany charakterystyki urządzeń bez wcześniejszego zawiadomienia.

Termin przydatności urządzenia do użytku powyżej 3 lat.

Gwarancji

Szczegółowe warunki gwarancji, można otrzymać u dealera, który sprzedał Państwu dane urządzenie. W przypadku zgłaszania roszczeń z tytułu zobowiązań gwarancyjnych, należy okazać rachunek lub fakturę poświadczające zakup.

Dany wyrób jest zgodny z wymaganiami odnośnie elektromagnetycznej kompatybilności, przewidzianej dyrektywą 89/336/EEC Rady Europy oraz przepisem 73/23 EEC o niskowoltowych urządzeniach.

HOLICÍ STROJEK

POPIS

1. Ochranné víčko
2. Holicí hlava
3. Otočné břity
4. Pohon břitů
5. Fixační tlačítko holicí hlavy
6. Tělo strojku
7. Spínač
8. Indikátor nabití
9. Nabíječka
10. Štěteček na čištění
11. Cestovní pouzdro

Dobíjení (Obr. 1)

Před prvním použitím holicího strojku a po delší přestávce v používání je třeba dobit akumulátorové baterie během 6 hodin.

- Zapojte kontakt nabíječky (9) do výstupu pro zapojení nabíječky ve spodní části krytu a zapojte nabíječku do sítě, současně se na indikátoru (8) zobrazí informace o stupni nabití akumulátorové baterie.
- Další cykly dobíjení akumulátorové baterie nesmějí být delší než dvě hodiny.

Poznámka:

- Při zapojení nabíječky do sítě se rozsvítí a bude blikat červený indikátor a spustí se dobíjení akumulátorové baterie
- Zelené indikátory ukazují stupeň nabití akumulátorové baterie
- Při snížení kapacity akumulátorové baterie se rozsvítí příslušný zelený indikátor, při úplném vybití svítí a bliká červený indikátor.

- Pokud při zapnutí holicího strojku svítí a bliká červený indikátor, znamená to, že akumulátorovou baterii je třeba dobit.

Pozor!

- Nedobíjejte akumulátorovou baterii více než 10 hodin a při teplotě pod 0°C a nad 40°C, jelikož to může způsobit poškození baterie.
- Pokud jste nepoužívali holicí strojek více než 20 dnů, dobijte ho během šesti hodin.

Použití

Pro nejlepší výsledky vaše pokožka by měla být suchá.

Je možné, že se vaše pokožka bude zvykat na tento holicí systém 2 až 3 týdny.

- Odstraňte ochranné víčko (1).
- Zapněte holicí strojek pomocí spínače (7), indikátor (8) ukáže stupeň nabití akumulátorové baterie.
- Jemnými doteky pokožky přemísťujte holicí hlavu současně posuvnými a kruhovými pohyby.
- Po ukončení holení vypněte strojek pomocí spínače (7), zaklopte holicí hlavu ochranným víčkem (1) a uložte holicí strojek do úschovy.

Použití zastříhovače (Obr. 2, 3)

Zastříhovač je určen pro úpravu kotlet a vousů.

- Posuňte přepínač zastříhovače nahoru.
- Zapněte holicí strojek pomocí spínače (7).
- Umístěte zastříhovač pod správným úhlem k povrchu pokožky a pro

ČESKÝ

úpravu vousů či kotlet posuvejte ho pomalu dolu.

- Vypněte holicí strojek a posuňte přepínač zastříhovače směrem dolu.

Čištění holicího strojku

- Stiskněte pojišťovací tlačítko holicího bloku (5), holicí blok se otevře a zajistí přístup pro čištění (Obr. 4).
- Pomocí štětečka (10) vyčistěte z vnější i vnitřní strany holicí blok a pohon břitů (Obr. 5).
- Holicí blok lze čistit pod proudem teplé vody (Obr. 6). Před uzavřením nechte holicí blok důkladně uschnout. Vyvarujte se vniknutí vody pod kryt elektrického holicího strojku. Po úplném uschnutí uzavřete holicí blok, nasadte na něj ochranné víčko (1) a uschovejte strojek.

Jednou měsíčně doporučujeme čistit holicí hlavy (Obr. 7, 8)

- Vypněte elektrický holicí strojek.
- Stiskněte pojišťovací tlačítko (5).
- Táhněte holicí blok ve směru nahoru a sejměte ho (Obr. 4).
- Otočte fixační kolečko proti směru hodinových ručiček a sejměte fixační rámeček.
- Sejměte a očistěte holicí hlavy (otáčivé a nehybné nože zvlášť). Nesplette otáčivé a nehybné nože. Je to důležité, jelikož otáčivé a nehybné nože každé hlavy pasují, což zajišťuje optimální pracovní charakteristiky každého páru nožů. Spletli-li jste náhodou sady nožů, obnovení optimálních cha-

rakteristik holení může trvat i několik týdnů.

- Očistěte otáčivý nůž pomocí štětečka. Použijte konec štětečka s krátkým vlasem.
- Očistěte nehybný nůž pomocí štětečka.
- Nasadte holicí hlavy do holicího bloku, nasadte fixační rámeček a otočte kolečkem ve směru hodinových ručiček.
- Otočte nepohyblivé nože ve a proti směru hodinových ručiček pro fixaci pomocí umělohmotného rámečku.
- Nasadte holicí blok na holicí strojek.

Zastříhovač

- Čistěte zastříhovač po každém použití.
- Vypněte elektrický holicí strojek.
- Vyčistěte zastříhovač pomocí štětečka (10), který patří do sady.
- Jednou za půlroku mažte zastříhovač jednou kapkou mazadla pro šicí stroje či zastříhovače.

Výměna holicích hlav (Obr. 7, 8)

Pro optimální výsledky holení je třeba vyměňovat holicí hlavy jednou za 2 roky.

- Vypněte elektrický holicí strojek.
- Stiskněte pojišťovací tlačítko (5) a sejměte holicí blok (Obr. 4).
- Otočte fixačním kolečkem proti směru hodinových ručiček a sejměte fixační rámeček.
- Vyměňte holicí hlavy, nasadte fixační rámeček a otočte kolečkem ve směru hodinových ručiček.
- Otočte nepohyblivé nože ve a proti

- směru hodinových ručiček pro fixaci pomocí umělohmotného rámce.
- Nasaďte holicí blok na elektrický holicí strojek.

OCHRANA ŽIVOTNÍHO PROSTŘEDÍ

Tento holicí strojek je opatřen akumulátorovou baterií, podléhající zužitkování. Před vyhozením nefunkčního stářím elektrického strojku do odpadu je třeba vyjmout z něj akumulátorovou baterii a postupovat dle působících ve vaší zemi pravidel zužitkování škodlivého odpadu.

Nevyhazujte holicí strojek do odpadu, dokud jste neodstranili zabudovanou akumulátorovou baterii.

VÝSTRAHA

- Zákaz nabíjení akumulátorové baterii elektrického holicího strojku za teploty menší než 0°C i větší než 40°C a také za působení přímých slunečných paprsků, v blízkosti topných těles a v prostorech se zvýšenou vlhkostí.
- K dobíjení holicího strojku použijte pouze nabíječky, která se dodává se sadou.
- Chraňte nabíjecí jednotku před kontaktem s vodou a nedotýkejte se jí mokřýma rukama.
- Uschovejte nabíječku v suchém a bezpečném místě a chraňte ji před poškozením.
- Neuschovejte nabíjecí jednotku v místech, kde existuje nebezpečí spadnutí do vany či umyvadla.
- Netlačte na nepohyblivé mřížky holicích hlav pro nebezpečí poškození.

- Abyste se vyvarovali poranění, nepoužívejte holicí strojek, jsou-li poškozeny vnější holicí mřížky či vnitřní holicí nože.
- Jsou-li závady na funkčnosti holicí strojku, obraťte se na oprávněné servisní středisko.
- Použijte holicí strojek výhradně za účelem, uvedeným v tomto návodu k použití.

Výrobek je určen k výhradnému použití v domácnosti.

TECHNICKÉ CHARAKTERISTIKY

Nabíječka:

Napětí nabíjení: AC 220V~ 50Hz

Výstupní napětí: DC 3,2 V

Výrobce si vyhrazuje právo měnit technické charakteristiky přístrojů bez předchozího upozornění.

Minimální životnost 3 roky

Záruka

Podrobné záruční podmínky poskytne prodejce přístroje. Při uplatňování nároků během záruční lhůty je třeba předložit doklad o zakoupení výrobku.

Tento výrobek odpovídá požadavkům na elektromagnetickou kompatibilitu, stanoveným direktivou 89/336/EEC a předpisem 73/23/EEC Evropské komise o nízkofrekvenčních přístrojích.



ЕЛЕКТРОБРИТВА

ОПИС

1. Захисний ковпачок
2. Бриючий блок
3. Обертів леза
4. Привід лез
5. Кнопка фіксатора бриючого блоку
6. Корпус бритви
7. Вимикач живлення
8. Індикатор зарядки
9. Зарядний пристрій
10. Пензлик для чищення
11. Дорожня сумка

Зарядка (Мал. 1)

Перед першим використанням бритви або після тривалої перерви в її експлуатації необхідна 6-годинна зарядка акумуляторної батареї.

- Вставте рознімання зарядного пристрою (9) у гніздо зарядки корпусу і включіть зарядний пристрій у мережу, при цьому на індикаторі (8) буде відображатися інформація про ступінь зарядженості акумуляторної батареї.
- Повторні цикли зарядки акумуляторної батареї не повинні перевищувати двох годин.

Примітка:

- При підключенні зарядного пристрою до мережі загориться індикатор червоного кольору, що мигає, і почнеться зарядка акумуляторної батареї.
- Зелені індикатори показують ступінь зарядженості акумуляторної батареї.
- При зменшенні місткості акумуляторної батареї загоряється відповідний індикатор зеленого кольору, при повному розряді загориться і буде мигати червоний індикатор.

- Якщо при включенні бритви загоряється і мигає червоний індикатор, акумуляторну батарею необхідно зарядити.

Увага!

- Не заряджайте акумуляторну батарею понад 10 годин і при температурі нижче 0°C і вище 40°C, тому що це може привести до її uszkodження.
- Якщо ви не використовуєте бритву понад 20 днів, зарядіть її протягом шести годин.

Використання

Найкращі результати гоління досягаються в тому випадку, якщо ваша шкіра суха.

Вашій шкірі може знадобитися 2-3 тижня для того, щоб звикнути до даної бритвеної системи.

- Зніміть захисний ковпачок (1).
- Включіть бритву вимикачем (7), при цьому індикатор (8) покаже ступінь зарядки акумуляторної батареї.
- Злегка торкаючись шкіри, перемищайте бриючий блок, роблячи одночасно зворотно-поступальні та обертальні рухи.
- По закінченні гоління виключіть пристрій вимикачем (7), закрийте бриючий блок захисним ковпачком (1) і приберіть бритву на збереження.

Використання тримера (Мал. 2, 3)

Тример призначений для підрівнювання скронь і для догляду за вусами.

- Зруште перемикач тримера по напрямку нагору.
- Включіть бритву вимикачем (7).
- Розташуйте тример під правиль-

ним кутом до шкіри й пересувайте його поступово вниз, підрівнюючи вуса або скроні.

- Виключіть бритву й зруште перемикач тримера по напрямку вниз.

Чищення бритви

- Натисніть на кнопку фіксатора бриючого блоку (5), при цьому бриючий блок відкриється, забезпечуючи доступ для чищення (Мал. 4).
- Використовуючи пензлик (10), прочистіть бриючий блок із внутрішньої й із зовнішньої сторони, а також привід лез (Мал. 5).
- Допускається промивання бриючого блоку під струменем теплої води (Мал. 6). Повністю просушіть бриючий блок, перш ніж його закрити. Уникайте влучення води в корпус електробритви.

Після повного висихання закрийте бриючий блок, одягніть на нього захисний ковпачок (1) і приберіть бритву на зберігання.

Один раз у два місяці рекомендується очищати бритвені головки (Мал. 7, 8)

- Виключіть електробритву.
- Натисніть кнопку фіксатора (5).
- Потягніть бриючий блок по напрямку нагору й зніміть його (Мал. 4).
- Поверніть колесо фіксатора проти годинникової стрілки й зніміть фіксуєчу рамку.
- Зніміть і очистіть бритвені головки (окремо обертові й нерухомі ножі). Не переплутайте обертові й нерухомі ножі. Це важливо, оскільки обертовий і нерухомий ножі кожної головки підігнані друг до друга, що гарантує оптимальні робочі характеристики кожної пари ножів. Якщо ви випадково переплутали

комплекти ножів, то може знадобитися кілька тижнів для того, щоб відновити оптимальні характеристики гоління.

- Очистіть обертовий ніж за допомогою пензлика. Використовуйте сторону пензлика з короткою щетиною.
- Очистіть нерухомий ніж за допомогою пензлика.
- Установіть бритвені головки в бриючий блок, установіть фіксуєчу рамку й поверніть колесо по годинникової стрілки.
- Поверніть нерухомі ножі по/проти годинникової стрілки для фіксації їх пластмасовою рамкою.
- Установіть бриючий блок на електробритву.

Тример

- Очищайте тример після кожного використання.
- Виключіть електробритву.
- Очистіть тример за допомогою пензлика (10), що входить у комплект поставки.
- Кожні шість місяців змазуйте тример краплею масла для швейних машин або машинок для стрижки.

Заміна бритвених головок (Мал. 7, 8)

Для досягнення оптимальних результатів гоління провадьте заміну бритвених головок кожні 2 роки.

- Виключіть електробритву.
- Натисніть кнопку фіксатора (5) і зніміть бриючий блок (Мал. 4).
- Поверніть колесо фіксатора проти годинникової стрілки й зніміть фіксуєчу рамку.
- Замініть бритвені головки, установіть фіксуєчу рамку й поверніть колесо по годинникової стрілки.

УКРАЇНСЬКИЙ

- Поверніть нерухомі ножі по/проти годинникової стрілки для фіксації їх пластмасовою рамкою.
- Установіть бриючий блок на електробритву.

ЗАХИСТ НАВКОЛИШНЬОГО СЕРЕДОВИЩА

Дана бритва містить акумуляторну батарею, що підлягає утилізації. Перед тим як позбутися від електробритви, що прийшла в непридатність, необхідно витягти з неї акумуляторну батарею й діяти по прийнятим у вашій країні правилам утилізації шкідливих відходів.

Не викидайте бритву, поки не видадите з неї убудовану акумуляторну батарею.

ПОПЕРЕДЖЕННЯ

- Не заряджайте акумуляторну батарею електробритви в місцях із температурою нижче 0°C і вище 40°C, а також під прямими сонячними променями, біля нагрівальних приладів або в місцях із підвищеною вологістю.
- Для підзарядки бритви користуйтеся тільки зарядним пристроєм, що входить у комплект поставки.
- Тримайте зарядний пристрій подалі від води й не доторкайтеся до нього вологими руками.
- Зберігайте зарядний пристрій у сухому й безпечному місці й оберігайте його від ушкоджень.
- Не зберігайте зарядний пристрій у таких місцях, де він може впасти у ванну або в раковину.
- Не надавлюйте зверху на нерухомі сітки бриючих головок, щоб уникнути їхнього ушкодження.
- Щоб уникнути травм, не користуйтеся бритвою, якщо ушкоджені

зовнішні бриючі сітки або внутрішні ріжучі ножі.

- Не натискайте руками на LCD-дисплей, щоб уникнути його ушкодження.
- Якщо бритва не працює належним чином, зверніться в авторизований сервісний центр.
- Завжди користуйтеся бритвою тільки по призначенню, як зазначено в даній інструкції.

Виріб призначений тільки для побутового використання.

ТЕХНІЧНІ ХАРАКТЕРИСТИКИ

Зарядний пристрій

Напруга живлення: AC 220 В ~ 50 Гц

Вихідна напруга: DC 3,2 В

Виробник залишає за собою право змінювати характеристики приладу без попереднього повідомлення.

Термін служби приладу не менш 3-х років

Гарантія

Докладні умови гарантії можна отримати в дилера, що продав дану апаратуру. При пред'явленні будь-якої претензії протягом терміну дії даної гарантії варто пред'явити чек або квитанцію про покупку.

Даний виріб відповідає вимогам до електромагнітної сумісності, що пред'являються директивою 89/336/ЄЕС Ради Європи й розпорядженням 73/23 ЄЕС по низьковольтних апаратах.



ЭЛЕКТРАБРЫТВА**АПІСАННЕ**

1. Ахоўны калпачок
2. Блок , што голіць
3. Ляза, што варочаюцца
4. Привад лязоў
5. Кнопка фіксатара блока, што голіць
6. Корпус брытвы
7. Выключальнік сілкавання
8. Індыкатар зарадкі
9. Зарадны прыбор
10. Кістачка для чысткі
11. Дарожная сумка

Зарадка (мал. 1)

Перад першым выкарыстаннем брытвы ці перапынку яе эксплуатацыі неабходна зарадка 6 гадзін акумулятарнай батарэі.

- Устаўце раз'ём зараднага прыбора (9) у гнездо зарадкі з ніжняга боку корпуса і падключыце зарадны прыбор да сеткі, пры гэтым на індыкатары (8) будзе адлюстравана інфармацыя пра ступень зараджанасці акумулятарнай батарэі.
- Паўторныя цыклы зарадкі акумулятарнай батарэі не павінны перавышаць дзвюх гадзін.

Заўвага:

- Пры падключэнні зараднага прыбора да сеткі загарыцца, міргаючы індыкатар чырвонага колеру, і пачнецца зарадка акумулятарнай батарэі.
- Зялёныя індыкатары паказваюць ступень зараджанасці акумулятарнай батарэі
- Пры змяшэнні ёмістасці акумулятарнай батарэі, загарыцца адпаведны індыкатар зялёнага колеру, пры поўным разрадзе загарыцца, і будзе міргаць чырвоны індыкатар

- Калі пры ўключэнні брытвы загарэеца і міргае чырвоны індыкатар, то акумулятарную батарэю неабходна зарадзіць.

Увага!

- Не зараджайце акумулятарную батарэю больш 10 гадзін і пры тэмпературы ніжэй за 0°C і вышэй за 40°C, бо гэта можа прывесці да пашкоджанняў.
- Калі Вы не выкарыстоўваеце брытву больш 20 дзён, зарадзіце яе на працягу 6 гадзін.

Выкарыстанне

Найлепшыя вынікі галення дасягаюцца ў тым выпадку, калі ваша скура сухая.

Вашай скуры можа спатрэбіцца 2-3 тыдні для таго, каб прывыкнуць да дадзенай сістэмы галення.

- Зніміце ахоўны калпачок (1).
- Уключыце брытву выключальнікам (7), пры гэтым індыкатар (8) пакажа ўзровень зарадкі акумулятарнай батарэі.
- Злёгка дакрануўшыся да скуры, перамясціце блок для галення, робячы адначасова зваротна-паступальныя і вярчальныя рухі.
- Па заканчэнні галення выключыце прыбор выключальнікам (7), закрыйце блок, што голіць ахоўным калпачком (1) і прыбярэце брытву на захаванне.

Выкарыстанне трымера (Мал. 2, 3)

Трымер прызначаны для падронівання віскоу і для догляду вусоў.

- Перамясціце пераключальнік трымера у верхняе становішча
- Уключыце брытву выключальнікам (7)
- Размясціце трымер пад правіль-

БЕЛАРУСКІ

ным вуглом да скуры і перадвягайце яго паступова ўніз, падраўніваючы вусы ці вяскі.

- Выключыце брытву і здвіньце пераключальнік трымера у ніжняе становішча.

ЧЫСТКА БРЫТВЫ

- Націсніце на кнопку фіксатара брэючага блока (5) пры гэтым брэючы блок адкроецца, забяспечваючы доступ для чысткі (Мал.4)
- Выкарыстоўваючы пэнзлік (10), прачысціце з унутранага і з вонкавага боку брэючы блок, а таксама прывад лязоу (Мал. 5)
- Дапускаецца прамыўка брэючага блока пад струмянем цёплай вады (Мал.6). Поўнаасцю прасушыце брэючы блок, перш чым яго закрыць. Пазбягайце траплення вады ў корпус электрабрытвы. Пасля поўнага высыхання закройце брэючы блок, адзеньце на яго ахоўны каўпачок (1) і убярэйце брытву на храненне .

Адзін раз у два месяцы рэкамендуецца чысціць брытвенныя галоўкі (Мал. 7.8)

- Выключыце электрабрытву.
- Націсніце кнопку фіксатара (5)
- Пацягніце брэючы блок па напрамку ўверх і зняміце яго (Мал.4).
- Павярніце кола фіксатара супраць гадзіннікавай стрэлкі і зняміце фіксуючую рамку.
- Зняміце і ачысціце брытвенныя галоўкі (асобна рухаючыся і нерухомыя нажы). Не пераблытайце рухомыя з нерухомымі нажы. Гэта важна, паколькі рухомы і нерухомы нажы кожнай галоўкі падогнаны друг да друга, што гарантуе аптымальныя рабочыя характарыстыкі кожнай пары нажоу. Калі

вы выпадкава пераблыталі камплекты нажоу, то можа патрабавацца некалькі тыдняў для таго, каб вастанавіць аптымальныя характарыстыкі галення.

- Ачысціце рухомы нож пры дапамозе пэнзліка. Выкарыстоўвайце бок пэнзліка з кароткай шчацінай.
- Ачысціце нерухомы нож пры дапамозе пэнзліка.
- Устанавіце брытвенныя галоўкі у брэючы блок, устанавіце фіксуючую рамку і павярніце кола па гадзіннікавай стрэлке.
- Павярніце нерухомы нажы па/супраць гадзіннікавай стрэлкі для фіксацыі іх пластмасавай рамкай.
- Устанавіце брэючы блок на электрабрытву.

Трымер

- Чысціце трымер пасля кожнага выкарыстання.
- Выключыце электрабрытву.
- Ачысціце трымер пры дапамозе пэнзліка (10), уваходзячага ў камплект пастаўкі.
- Кожныя 6 месяцаў змазвайце трымер кропляй масла для швейных машын ці машынак для стрыжкі.

Замена брытвенных галоўак

(Мал. 7,8)

Для дасягнення аптымальных вынікаў галення рабіце замену брытвенных галоўак кожныя 2 гады.

- Выключыце электрабрытву.
- Націсніце кнопку фіксатара (5) і зняміце брэючы блок (Мал.4).
- Павярніце кола фіксатара супраць гадзіннікавай стрэлкі і зняміце фіксуючую рамку.
- Замяніце брытвенныя галоўкі, устанавіце фіксуючую рамку і павярніце кола па гадзіннікавай стрэлке.

- Пявярніце нерухомяя нажы па/супраць гадзіннікавай стрэлке для фіксацыі іх пластмасавай рамкай.
- Устанавіце брэючы блок на электрабрытву.

АХОВА АКАЛЯЮЧАГА АСЯРОДДЗА

Дадзеная брытва змяшчае акумулятарныя батарэі, якія належыць утылізаваць.

Перад тым як пазбавіцца ад прышэдшаў у нягоднасць электрабрытвы, неабходна дастаць з яе акумулятарныя батарэі і дзейнічаць па прынятым у вашай краіне правілам утылізацыі шкодных рэчываў.

Не выбрасвайце брытву, пакуль не удаліце з яе убудаваныя акумулятарныя батарэі.

ПАПЯРЭДЖВАННІ

- Не заражайце акумулятарныя батарэі электрабрытвы у месцах з тэмпературай ніжэй 0°C і вышэй за 40°C, а таксама пад прамымі сонечнымі промнямі, каля награвальных прыбораў ці у месцах з павышанай вільготнасцю.
- Для падзарадкі брытвы выкарыстоўвайце толькі зараднае прыстасаванне, уваходзячае у камплект пастаўкі.
- Трымайце зараднае прыстасаванне далей ад вады і не дакранайцеся да яго вільготнымі рукамі.
- Захоўвайце зараднае прыстасаванне ў сухім і небяспечным месцы, аберагайце яго ад пашкоджанняў.
- Не храніце зараднае прыстасаванне ў такіх месцах, дзе яго можа упасці ц ванну ці ў ракавіну.
- Не надаўлівайце зверху на нерухомяя сеткі брэючых галолак, каб пазбегнуць іх пашкоджання.
- Каб пазбегнуць траум не карыстайцеся брытвай з пашкоджанымі зне-

шнімі брэючымі сеткамі ці унутранымі рэжучымі блокамі.

- Калі брытва не працуе так як трэба, звярніцеся ў аутарызаваны сэрвісны цэнтр.
- Зауседы карыстайцеся брытвай толькі па прызначэнню, як указана ў дадзенай інструкцыі.

Прылада прызначана толькі для бытавога выкарыстання.

ТЭХНІЧНЫЯ ХАРАКТАРЫСТЫКІ

Зараднае сілкаванне:

Напружанне сілкавання:

AC 220 В ~ 50 Гц

Выходнае напружанне: DC 3,2 В

Вытворца пакідае за сабой права змяняць характарыстыкі прыбора без папярэдняга паведамлення.

Тэрмін службы прыбора не менш за 3 гады

Гарантыя

Падрабязнае апісанне умоў гарантыйнага абслугоўвання могуць быць атрыманы ў таго дылера, ў якога была набыта тэхніка. Пры звароце за гарантыйным абслугоўваннем абавязкова павінна быць прад'яўлена купчая альбо квітанцыя аб аплаце.

Дадзены выраб адпавядае патрабаванням EMC, якія выказаны ў дырэктыве ЕС 89/336/ЕЕС, і палажэнням закона аб прытрымліванні напружання (73/23 ЕС)



ماكينة الحلاقة الكهربائية

المواصفات الفنية

1. غطاء الوقاية
2. كتلة الحلاقة
3. الشفرات الدوارة
4. جهاز التحريك للشفرات
5. زر المثبت لكتلة الحلاقة
6. جسم ماكينة الحلاقة الكهربائية
7. مفتاح التغذية الكهربائية
8. مؤشر الشحن
9. جهاز الشحن
10. فرشاة التنظيف
11. حقيبة السفر

عملية شحن البطارية (انظر إلى رسم رقم 1)

- يجب القيام بشحن البطارية لماكينة الحلاقة الكهربائية لمدة 6 ساعات متتالية قبل الاستخدام الأول لماكينة أو في حالة تشغيلها بعد توقفها عن استعمالها خلال الفترة الطويلة.
- يجب تركيب توصيلة جهاز الشحن (9) في فتحة الشحن الموجودة في الجزء السفلي للجسم وتوصيل جهاز الشحن بالشبكة الكهربائية وعلني أثر ذلك يتم عرض البيانات عن نسبة الشحن بواسطة مؤشر الشحن (8).
- يجب أن ألا تزيد فترة الدورات المكررة و الخاصة بشحن البطارية عن ساعتين.

الملاحظة

- في حالة توصيل جهاز الشحن بالشبكة الكهربائية يضي المؤشر الأحمر بصورة منقطعة و تبدأ عملية الشحن للبطارية.
- تدل المؤشرات الخضراء على نسبة تعبئة البطارية و شحنها.
- في حالة تخفيض السعة لبطارية الماكينة يضي المؤشر الأخضر المناسب و في حالة تفريغ البطارية الكامل يضي المؤشر الأحمر و ثم يومض.
- إذا أضاء المؤشر الأحمر علي أثر تشغيل ماكينة الحلاقة الكهربائية و ثم ومض المؤشر فيجب شحن البطارية.

الانتباه!

- يمنع شحن البطارية خلال مدة تزيد عن 10 ساعات في ظروف درجة الحرارة التي تقل عن 0 درجة مئوية أو تزيد عن 40 درجة مئوية فوق الصفر ، الأمر الذي يمكن أن يؤدي إتلاف البطارية.
- في حالة عدم استعمال ماكينة الحلاقة الكهربائية خلال 20 يوما يجب شحن بطارية الماكينة أثناء ست ساعات.

الاستعمال

- يتم الحصول على أفضل النتائج لعملية الحلاقة في حالة إذا كانت البشرة جافة.
- يمكن أن ستحتاج بشركك إلى 2-3 أسابيع لكي تتكيف مع ماكينة الحلاقة الجديدة.
- عليك أن تنزع غطاء الوقاية (1)
- يجب تشغيل ماكينة الحلاقة بواسطة مفتاح التغذية الكهربائية(7) و عند ذلك يدل مؤشر الشحن (8) على نسبة تعبئة البطارية.
- يجب تحريك كتلة الحلاقة بصورة خفيفة لاسما بشركك مع القيام في نفس الوقت بالحركات الترددية و الدورانية بواسطة الكتلة.
- بعد انتهاء الحلاقة يجب فصل ماكينة الحلاقة عن طريق مفتاح التغذية الكهربائية(7) و إغلاق كتلة الحلاقة بواسطة غطاء الوقاية (1) و وضع ماكينة الحلاقة في مكان حفظها.

استخدام المقلم (رسم 2، 3)

- يخصص المقلم لتسوية الفوهين و الشوارب.
- انقل محول المقلم (13) إلى الوضع الطوي.
- شغل الجهاز بفاصل واصل (7)
- ضع المقلم تحت زاوية صحيحة للجلد و أنقله إلى الجلد بصورة مندرجة قلم كل الفودين
- أوقف موسى الحلاقة و أنقل محول المقلم إلى الوضع الأسفل.

تنظيف الجهاز.

- أضغط زر المثبت لكتلة الحلاقة (5) ففتح الكتلة لتنظيفها (رسم 4).
- انقل الكتلة من الداخل ومن الخارج و آلية إدارة الشفرات بواسطة الفرشة (10) (رسم 4).
- يمكن غسل كتلة الحلاقة بالماء الجاري (رسم 5).
- يجب تخفيف الكتلة قبل غلقها. تجنب تامل الماء داخل الجهاز. بعد التجفيف أغلق الكتلة و ركب الغطاء الوافي (1) على مكانه.

يوصى تنظيف رءوس الحلاقة مرة واحدة في شهرين (رسم

8، 7)

- شغل الجهاز
- أضغط زر المثبت (5)
- اسحب كتلة الحلاقة إلى فوق و إرفعها.
- أدر عجلة المثبت عكس عقرب الساعة و إرفع إطار التثبيت.
- إرفع و نظف الرؤوس (الشفرات الدائرية و غير الدائرية) لا تخط بين الشفرات. هذا الأمر مهم جدا لأن الشفرات الدائرية و الثابتة مركبة بصورة مزدوجة ما يؤمن فعالية العمل العالية. إذا تخطت بين الشفرات

تغيير الرووس (رسم 8.7)

- الحصول على أحسن نتائج الحلاقة بسبب تغيير الرووس مرة واحدة في سنتين.
- أوقف الجهاز
 - أضغط زر المثبت (5) وارفع كتلة الحلاقة.
 -
 - أدر العجلة عكس عقربات الساعة وارفع إطار التثبيت.
 - غير الرووس وركب إطار التثبيت وأدر العجلة في اتجاه عقربات الساعة.
 - أدر الشفرات المثابتة باتجاه عكس عقربات الساعة لتثبيتها بالإطار البلاستيكي.
 - ركب الكتلة على الجهاز.

المعلم

- يجب تنظيف المعلم بعد استخدامه
- أوقف الجهاز
- نظف المعلم بواسطة الفرشة (10) التي تدخل في طاقم الجهاز.
- يجب تزييت المعلم مرة واحدة في 6 أشهر بقطر الزيت

حماية البيئة الحية

يحتوي هذا الجهاز على البطاريات الخاضعة للإنتفاع. قبل التخلص من موسى الحلاقة المعطل يجب إخراج البطاريات منه والقيام بما هو المسموح بقانون الإنتفاع. لا تخلص من الجهاز قبل ان تنتفع بالبطاريات.

أحذار

- لا تشحن البطاريات في الأماكن ذات حرارة أخفض من 10 درجة مئوية وأعلى من 40 درجة كما لا تحفظ الجهاز تحت أشعة الشمس المباشرة و قرب اجهزة التسخين أو في الأماكن مع نسبة الرطوبة الزائدة.
- لتشحن البطاريات يجب إستخدام آلة التشحن التي تدخل في طاقم الجهاز.
- إيدع آلة التشحن عن الماء ولا تلمسه بالأيدي الرطبة.
- إحفظ آلة التشحن في مكان جاف وآمن وتجنب إصابته.
- لا تضع آلة التشحن في الأماكن التي يمكن أن تسقط منها إلى الماء في المغسل أو في الحوض.
- لا تضغط على الشبكات من فوق لتجنب إصابتها.
- لتفادي الجروح لا تستخدم موسى الحلاقة مع الشبكات المعطلة والكتلات الداخلية.
- لا تضغط على الشاشة لتجنب إصابتها
- إذا لم يعمل الجهاز بصورة صحيحة فيجب إصلاحه بغني مركز الإصلاح.
- يجب إستخدام الجهاز حسب إرشادات الإستخدام هذه.

في حق المنتج تغيير المواصفات الفنية بدون إشعار المستهلك المسبق.

لا تقل مدة عمل الجهاز عن 3 سنوات.

ضمان

قد تحصل على الوصف المتكامل للتأمين بضمنان الأجهزة من البائع الذي تم شراء البضاعة منه. عند طلب التأمين بضمنان يجب تقديم إيصال دفع ثمن البضاعة.

تتاسب هذه البضاعة لطلبات "EMC" المشار إليها في امر EEC/336/89 وقانون مراقبة الجهد الكهربائي (EEC/23/73)



يخصص هذا الجهاز للإستخدام المنزلي فقط.

مواصفات تقنية

- آلة التشحن
- تغذية الجهاز 220 ولط | 50 غيرتس
- جهد المخرج 3.2 ولط

