



Мультимедийная акустическая система.

Современный активный сабвуфер

с двумя сателлитами

Модель: **SVEN-848**

### Основное назначение

Компьютерная мультимедийная акустическая система (АС) используется как устройство воспроизведения и усиления музыки, речи и звуковых эффектов. В качестве источника сигнала предполагается использование звуковой карты (платы) или устройства проигрывания музыкальных компакт-дисков CD-ROM.

Благодарим Вас за приобретение АС **SVEN®**

Пожалуйста, перед использованием ознакомьтесь со следующей инструкцией

### Особенности

- Встроенный трехканальный безъемкостной усилитель для сабвуфера и сателлитов на новейшей элементной базе
- Встроенный трансформаторный источник питания с мощным фильтром
- Возможность подключения к аудио выходам звуковой карты ПК, VCD-, CD-, DVD-плееров и т.д.
- Магнитное экранирование позволяет использовать систему вблизи мониторов и телевизоров без видимых искажений изображения
- Независимое управление громкостью сабвуфера

### Указания по безопасности эксплуатации

#### ВАЖНО! ПРОЧИТАЙТЕ ВНИМАТЕЛЬНО!

Не допускается использование адаптеров питания, не входящих в комплект поставки Вашей АС.

Отключая АС от сети, кабель питания выдергивайте из розетки только за вилку.

Отсоединяйте кабель питания от сети перед любыми переключениями.

Выдерните кабель питания из розетки, если предполагаете долгое время не использовать АС.

Чтобы предотвратить перегревание колонок, излучающих тепло с задней панели корпуса, располагайте их не ближе, чем в 10 см от стены.

Доверьте ремонт Вашей системы профессионалам - АС не содержит внутренних частей, предназначенных для ремонта или обслуживания пользователем.

Не открывайте заднюю стенку колонок во избежание поражения электрическим током.

Не подвергайте АС воздействию прямых солнечных лучей, высоких и низких температур. Оберегайте ее от пыли, мощных магнитных полей и тряски.

Располагайте АС на устойчивой поверхности, не роняйте их, не применяйте силы к элементам управления. Не кладите тяжелые предметы на поверхность колонок.

Для удаления пыли используйте мягкую ткань.

Не допускайте соседства АС с подключенными к ней мощными музыкальными инструментами и/или микрофонами.

Не помещайте вблизи колонок дискеты и магнитную ленту.

Возможны небольшие искажения изображения у сверхчувствительных мониторов и телевизоров, если колонки расположены к ним очень близко.

### Состав

- Сабвуфер в деревянном корпусе - 1 шт.
- Сателлиты в деревянном корпусе - 2 шт.
- Сигнальный входной кабель - 2 шт.
- Кабель для подключения сателлитов - 2 шт.
- Руководство по эксплуатации - 1 шт.

## Установка и обслуживание

1. Соедините сабвуфер с кабелями сателлитов.
  2. Вставьте разъем сигнального кабеля в выходную розетку звуковой карты компьютера, аудио-, видеоплейера и т. п., затем соедините красную и белую вилки сигнального кабеля с соответствующими входными розетками сабвуфера.
  3. Вставьте вилку питания в сетевую розетку.
  4. Поверните ручки регуляторов громкости на минимум, включите питание выключателем на задней стенке активной колонки (сабвуфера).
  5. Подстройте ручки регуляторов громкости сабвуфера и сателлитов на необходимый уровень.
  6. Перед выключением питания поверните ручки регуляторов на минимум.
- !!! Для повышения качества воспроизведения пользуйтесь выходом звуковой карты Line-Out.

## Спецификации

Мощность (RMS):

сабвуфер - 25 Вт  
сателлиты - 2 x 15 Вт

Динамики: сабвуфер  $\varnothing$  - 200 мм  
сателлиты  $\varnothing$  - 75 мм

Блок питания: ~220 В, 50 Гц

Магнитное экранирование

Частотный диапазон:

сабвуфер - 20-250 Гц  
сателлиты - 200-20000 Гц

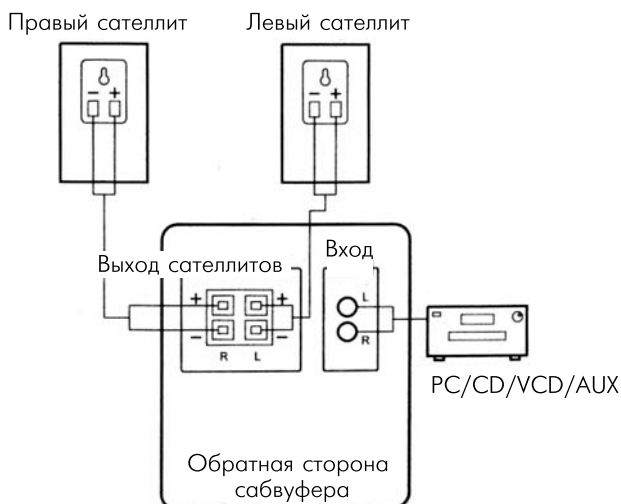
Индикатор питания, сетевой выключатель, отдельные регуляторы громкости

Материал корпуса: дерево

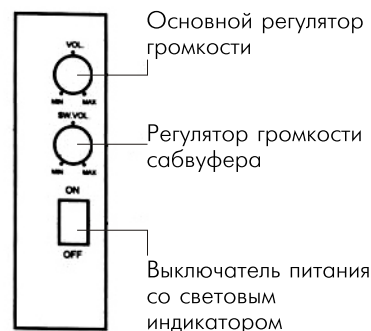
Размеры: сабвуфер - 359 x 415 x 195 мм  
сателлиты - 200 x 117 x 116 мм

Масса брутто: 12 кг

### Схема присоединения элементов АС



### Панель управления АС



<http://www.sven.ru>  
<http://www.sven-ukraine.com>

Ответственность фирмы производителя: см. гарантийный талон  
Страна-изготовитель: Китай