

РУКОВОДСТВО ПО ЭКСПЛУАТАЦИИ



Мультимедийная акустическая мини-система Hi-Fi 5.1 с дистанционным управлением

Модель: **SVEN-968**

Основное назначение

Компьютерная мультимедийная акустическая система (АС) используется как устройство воспроизведения и усиления музыки, речи и звуковых эффектов. В качестве источника сигнала предполагается использование звуковой карты (платы) или устройства проигрывания музыкальных компакт-дисков CD-ROM.

Благодарим Вас за приобретение АС **SVEN®**
Пожалуйста, перед использованием ознакомьтесь со следующей инструкцией

Особенности

- Встроенный шестиканальный безъемкостной усилитель для сабвуфера и сателлитов на новейшей элементной базе
- Входные сигналы по стандартам: стерео и раскодированный шестиканальный звук (AC-3 и DTS)
- Инфракрасный пульт дистанционного управления (ПДУ)
- Электронный переключатель источника входного сигнала: DVD/CD, магнитофон, тюнер
- Переключатель режимов по входу и выходу: 5.1/СТЕРЕО
- Встроенный трансформаторный источник питания с мощным фильтром
- Возможность подключения к аудио выходам звуковой карты ПК, VCD-, DVD-, CD-плееров и т.д.
- Полное магнитное экранирование позволяет использовать систему вблизи мониторов и телевизоров без видимых искажений изображения
- Независимое управление громкостью сабвуфера

Указания по безопасности эксплуатации

ВАЖНО! ПРОЧИТАЙТЕ ВНИМАТЕЛЬНО!

Не допускается использование адаптеров питания, не входящих в комплект поставки Вашей АС.

Отключая АС от сети, кабель питания выдергивайте из розетки только за вилку.

Отсоединяйте кабель питания от сети перед любыми переключениями.

Выдерните кабель питания из розетки, если предполагаете долгое время не использовать АС.

Чтобы предотвратить перегревание колонок, излучающих тепло с задней панели корпуса, располагайте их не ближе, чем в 10 см от стены.

Доверьте ремонт Вашей системы профессионалам - АС не содержит внутренних частей, предназначенных для ремонта или обслуживания пользователем.

Не открывайте заднюю стенку колонок во избежание поражения электрическим током.

Не подвергайте АС воздействию прямых солнечных лучей, высоких и низких температур. Оберегайте ее от пыли, мощных магнитных полей и тряски.

Располагайте АС на устойчивой поверхности, не роняйте их, не применяйте силы к элементам управления. Не кладите тяжелые предметы на поверхность колонок.

Для удаления пыли используйте мягкую ткань.

Не допускайте соседства АС с подключенными к ней мощными музыкальными инструментами и/или микрофонами.

Не помещайте вблизи колонок диски и магнитную ленту.

Возможны небольшие искажения изображения у сверхчувствительных мониторов и телевизоров, если колонки расположены к ним очень близко.

Состав

- Сабвуфер в деревянном корпусе - 1 шт.
- Сателлиты - 5 шт.
- Сигнальный входной кабель - 3 шт.
- Соединительные кабели для центральной и фронтальных колонок - 3 шт.
- Соединительные кабели для тыловых колонок - 2 шт.
- Пульт дистанционного управления - 1 шт.
- Руководство по эксплуатации - 1 шт.

Устранение неисправностей		
Неисправность	Причина	Как устранить
АС не включается	Не подсоединена к сети	Проверьте правильность подключения АС к сети
	Не включен сетевой выключатель	Включите выключатель
Нет звука	Регуляторы громкости установлены в положение наименьшей громкости	Подстройте регуляторы громкости
	Неправильно подключены источники аудиосигнала	Подключите источники сигнала в соответствии с рис. 1 и 4
	Неправильно установлен переключатель входа усилителя	Установите правильно переключатель входа на сабвуфере и на ПДУ
	Нажата кнопка отключения звука на ПДУ	Нажмите повторно кнопку отключения звука или кнопки изменения громкости звука
В колонках АС слишком тихий или совсем отсутствует звук	Неправильно подключены источники аудиосигнала	Подключите источники сигнала в соответствии с рис. 1 и 4
	Регуляторы громкости установлены в положение наименьшей громкости	Подстройте регуляторы громкости
Искажения звука	Большая амплитуда входного сигнала	Регуляторами громкости на источниках аудиосигнала и АС уменьшите величину входного сигнала
Не работает ПДУ	Инфракрасный сигнал ПДУ не попадает в окно приемника на сабвуфере	Располагайте окна приемопередатчиков ПДУ и сабвуфера напротив друг друга
	Истощены элементы питания ПДУ	Замените элементы питания

<http://www.sven.ru>
<http://www.sven-ukraine.com>

Ответственность фирмы производителя: см. гарантийный талон
Страна-изготовитель: Китай

Установка и обслуживание

1. Соедините сабвуфер с кабелями сателлитов (рис.1).
 2. Вставьте разъемы сигнальных кабелей в выходные розетки звуковой карты компьютера, аудио-, видеоплейера и т.п., затем соедините вилки сигнальных кабелей с соответствующими входными розетками сабвуфера (рис.4).
 3. Вставьте вилку питания в сетевую розетку.
 4. Поверните ручки регуляторов громкости на минимум и включите питание (рис. 3).
 5. Переключателем входа усилителя выберите источник сигнала, ориентируясь на светящийся зеленый индикатор у надписи выбранного источника.
 6. Подстройте ручки регуляторов громкости на необходимый уровень.
 7. При работе с пультом (ПДУ) (рис.2) следует иметь в виду, что для сброса режима отключения звука необходимо повторно нажать на кнопку 1, 8 или 9.
 8. При нажатии кнопки 2 на ПДУ вся система переходит в стереорежим работы: отключаются каналы центральной и тыловых колонок.
 9. При нажатии кнопки 3 на ПДУ по выходу работают все шесть каналов АС. В случае прослушивания на DVD-проигрывателе DVD-диска, повторно нажмите кнопку 2 - получите полноценный звук в режиме 5.1.
 10. Для увеличения громкости звука АС нажмите на кнопку 8, а для уменьшения - кнопку 9.
 11. Перед выключением питания поверните ручки регуляторов громкости на минимум.
- !!!** Для повышения качества воспроизведения пользуйтесь выходом звуковой карты Line-Out. Если выход Line-Out занят или отсутствует, устанавливайте такой уровень входного сигнала, чтобы искажения звука не были заметны.

Спецификации

Мощность (RMS):

сабвуфер - 20 Вт

сателлиты - 5 x 6 Вт

Динамики: сабвуфер \varnothing - 163 мм

сателлиты \varnothing - 63 мм

Импеданс: 8 Ом

Блок питания: ~220 В, 50 Гц

Магнитное экранирование

Частотный диапазон: 20-20000 Гц

Индикатор питания, сетевой выключатель, отдельные регуляторы громкости, ПДУ, переключатель режимов работы по входу

Материал корпуса:

сабвуфер - дерево

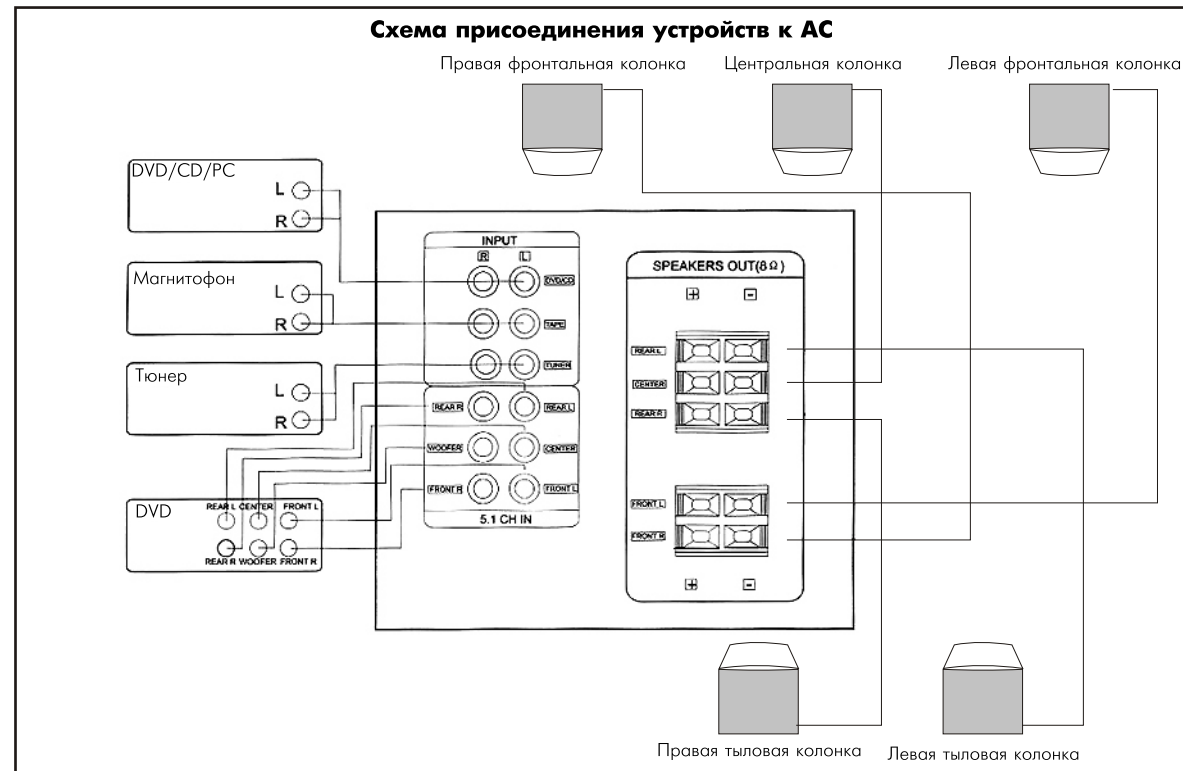
сателлиты - пластик

Размеры: сабвуфер - 372 x 192 x 368 мм

сателлиты - 120 x 90 x 108 мм

Масса брутто: 16,1 кг

Рис 1.



Пульт дистанционного управления

1. Кнопка отключения звука
2. Кнопка включения стереорежима по выходу
3. Кнопка включения режима 5.1 по выходу
4. Кнопка подключения к входу DVD/CD
5. Кнопка подключения к входу магнитофона
6. Кнопка подключения к входу тюнера
7. Кнопка включения режима 5.1 по входу
8. Кнопка увеличения громкости звука
9. Кнопка уменьшения громкости звука

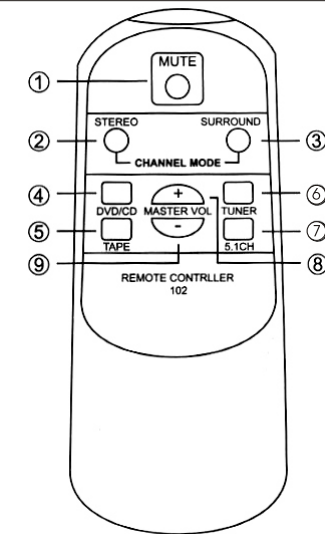


Рис 2.

Рис 3.

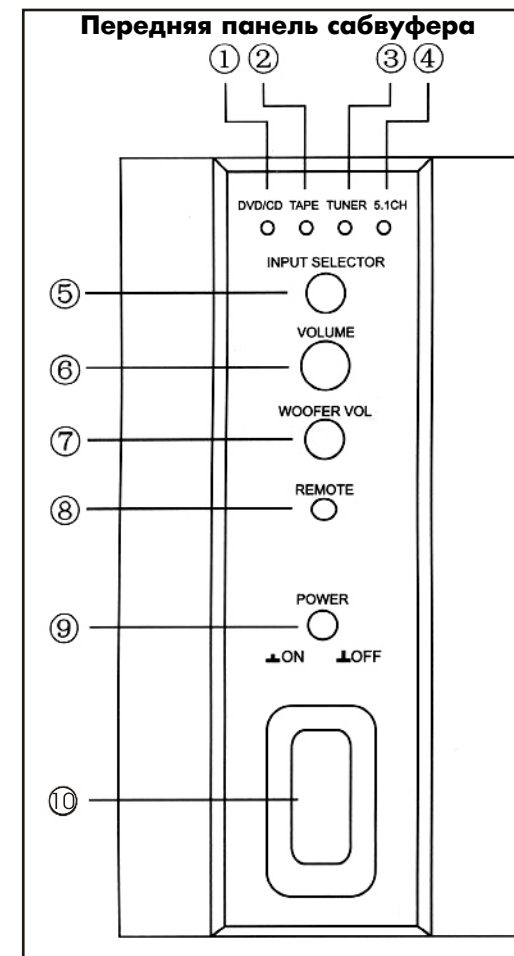
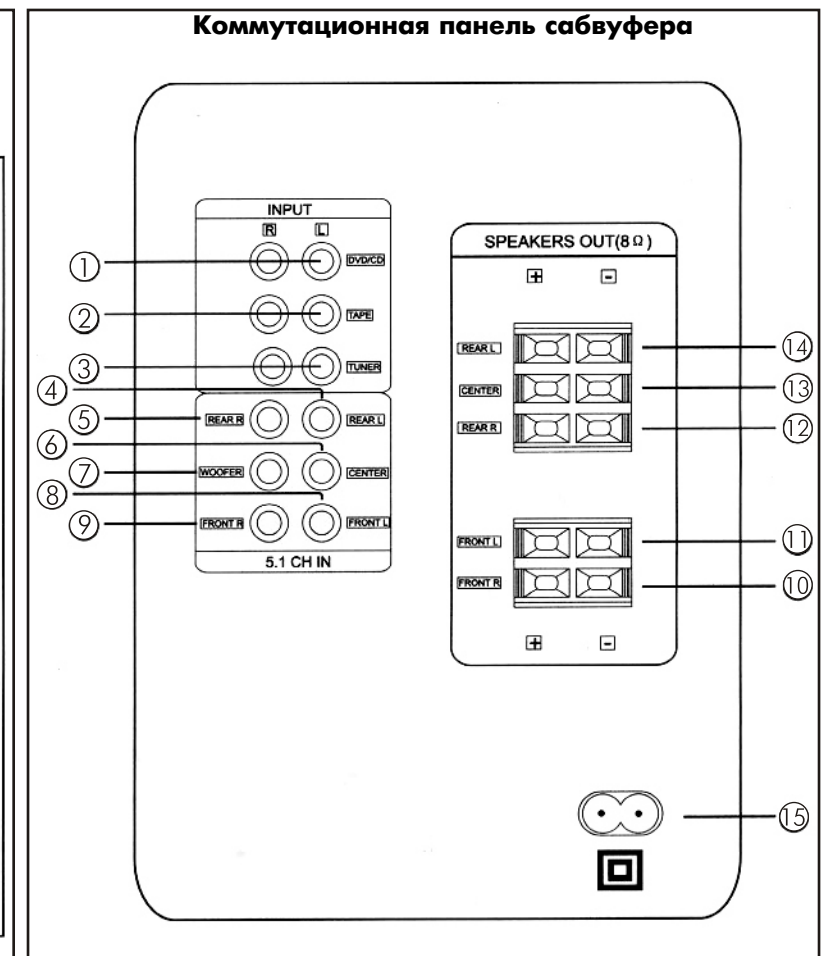


Рис 4.



1. Индикатор подключения DVD/CD
2. Индикатор подключения магнитофона
3. Индикатор подключения тюнера
4. Индикатор включения режима 5.1 по входу
5. Переключатель входа усилителя
6. Основной регулятор громкости
7. Регулятор громкости сабвуфера
8. Окно приемника пульта дистанционного управления
9. Выключатель питания
10. Фазаинвертор

1. Входное гнездо для подключения DVD/CD
2. Входное гнездо для подключения магнитофона
3. Входное гнездо для подключения тюнера
4. Входное гнездо для подключения левого тылового канала
5. Входное гнездо для подключения правого тылового канала
6. Входное гнездо для подключения центрального канала
7. Входное гнездо для подключения сабвуфера
8. Входное гнездо для подключения левого фронтального канала
9. Входное гнездо для подключения правого фронтального канала
10. Выходные клеммы для подключения правого фронтального канала
11. Выходные клеммы для подключения левого фронтального канала
12. Выходные клеммы для подключения правого тылового канала
13. Выходные клеммы для подключения центрального канала
14. Выходные клеммы для подключения левого тылового канала
15. Входное гнездо для подключения сетевого кабеля